

# KODIAK 30



## Reservedelsmanual Spare parts manual Ersatzteilhandbuch



Gyldig fra maskinnummer :  
Valid from machine number:  
Gültig ab Maschinenummer:

**30008974**

# Varimixer

DK

EN

DE

Varimixer A/S  
Elementfabrikken 9  
DK-2605 Brøndby  
Denmark

P: +45 4344 2288  
E: [info@varimixer.com](mailto:info@varimixer.com)  
[www.varimixer.com](http://www.varimixer.com)

DRN: 24030-1602  
2022 06 24

DRIVLINJE.....	DRIVELINE .....	ANTRIEBSSTRANG	3
LØFTESYSTEM .....	LIFTING SYSTEM.....	HEBESYSTEM	4
RØREHOVED .....	PLANETARY HEAD.....	RÜHRKOPF	6
HJÆLPETRÆK.....	ATTACHMENT DRIVE .....	ANSCHLUSSGETRIEBE	8
STATIV.....	MACHINE COLUMN .....	MASCHINENSTÄNDER	10
ELEKTRISKE KOMPONENTER.....	ELECTRIC COMPONENTS .....	ELEKTRISCHE KOMPONENTEN	12
KEDLER OG RØREVÆRKTØJ .....	BOWLS AND MIXING TOOLS.....	KESSEL UND RÜHRWERKZEUGE	14

Der tages forbehold for konstruktionsændringer

All rights reserved for changes in construction

Konstruktionsänderungen vorbehalten

## BESTILLING AF RESERVEDELE:

## ORDERING OF SPARE PARTS:

## BESTELLUNG VON ERSATZTEILEN:

Salg af reservedele til vore maskiner varetages af vor **reservedelsafdeling**. Ved bestilling af reservedele skal følgende oplysninger gives:

1. Maskinens type
2. Maskinens nummer
3. Reservedelens bestillingsnummer. (Order no.)
4. Forsendelsesmetode

Hvis en af ovenstående oplysninger mangler, kontakt Varimixer reservedelsafdeling, inden bestilling.

Enkelte reservedele sælges ikke alene, i disse tilfælde står der ved positionsnummeret en henvisning til det samlingsnummer der skal bruges ved bestilling. Samlingsnumre er afbildet på de relevante sider

Returnering af reservedele kan kun ske efter forudgående aftale med **Varimixer A/S**

Sale of spare parts for our mixers is attended by our **spare part department**. When ordering spare parts, the following information must be given:

1. Type of machine
2. Number of the machine
3. Part number of the spare part in question.
4. Method of conveyance

If any of the above information is missing, please contact Varimixer spare parts department before ordering.

A few spare parts are not sold alone, in such cases reference is made at the item number to the assembly number to be used for ordering. The assembly numbers are shown on the relevant pages.

Returning of spare parts is only allowed when agreed with **Varimixer A/S**

Verkauf von Ersatzteilen für unsere Maschinen wird von unserer **Ersatzteilabteilung** wahrgenommen. Bei Bestellung von Ersatzteilen, geben Sie bitte folgende Auskünfte:

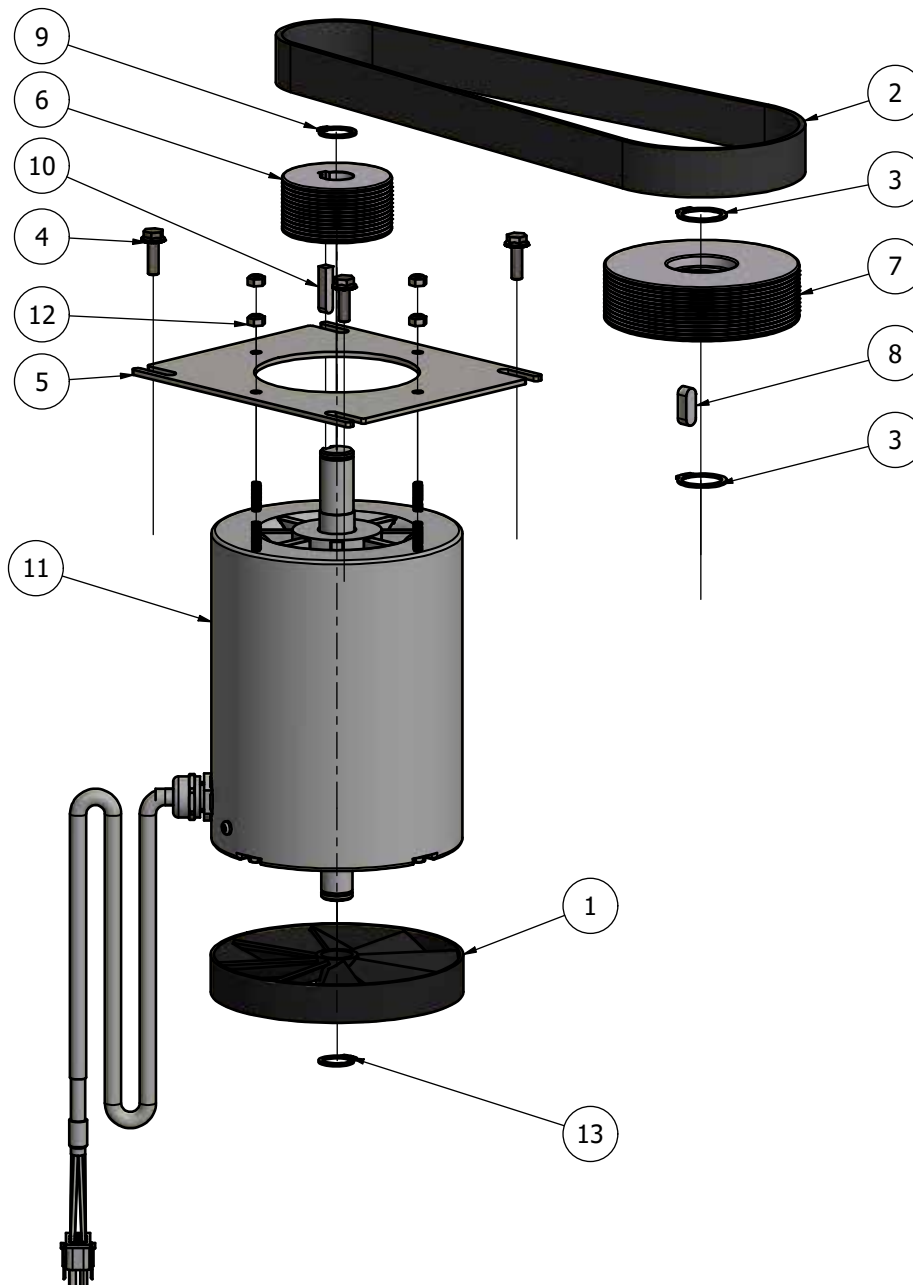
1. Maschinenmodell
2. Nummer der Maschine
3. Bestellnummer des Ersatzteiles.
4. Versandart

Wenn eine der oben genannten Informationen fehlt, wenden Sie sich bitte vor der Bestellung an die Varimixer-Ersatzteilabteilung.

Einzelne Ersatzteile werden nicht allein verkauft. In diesen Fällen gibt es bei der Artikelnummer einen Hinweis auf die Sammlingsnummer, die bei Bestellung verwendbar ist. Die Sammlingsnummern sind auf den relevanten Seiten gezeigt.

Zurücksendung von Ersatzteilen nur nach vorausgehender Vereinbarung mit **Varimixer A/S**

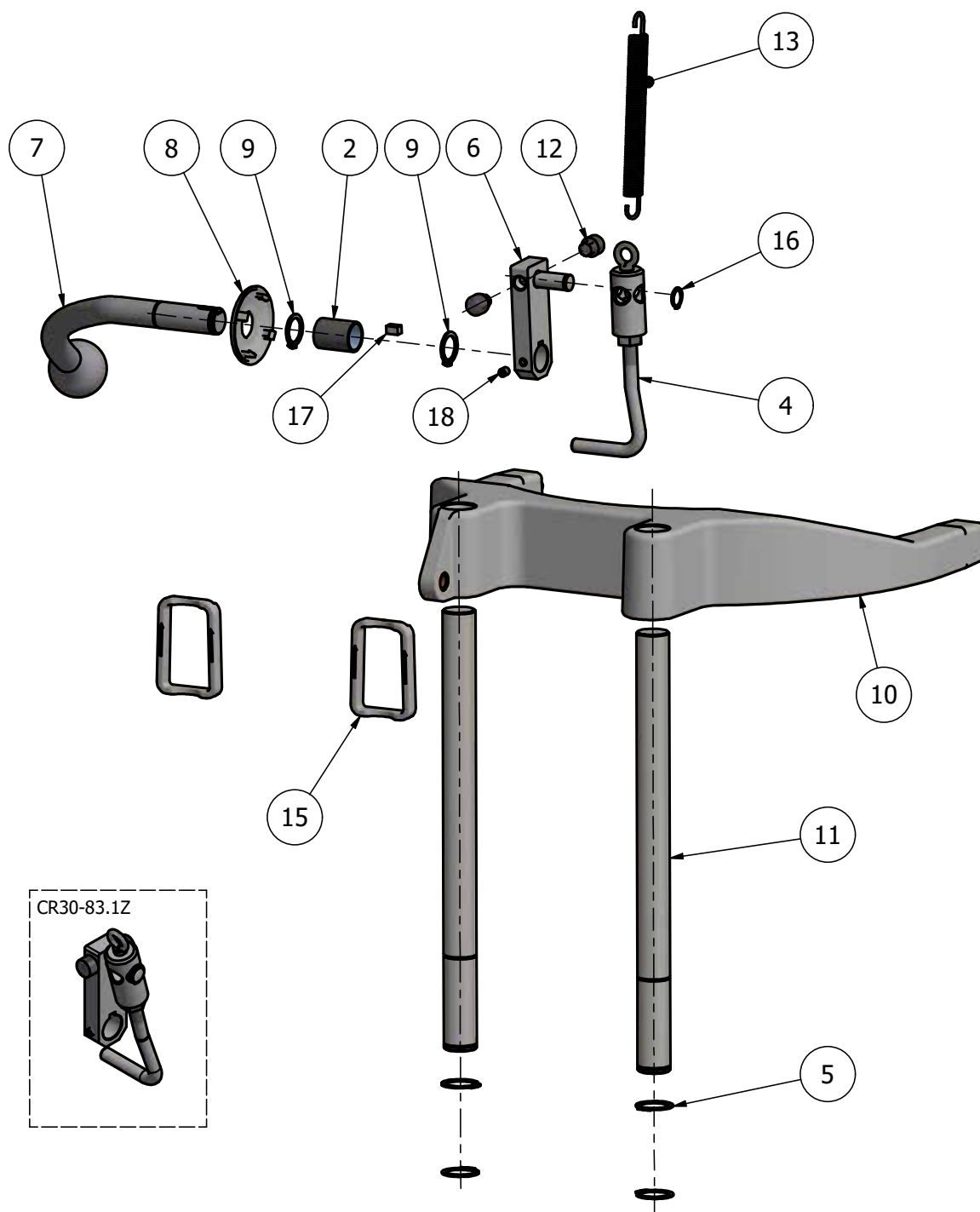
Fig. no.	Part number	Beskrivelse	Description	Beschreibung
1	RN20-87	Ventilator	Ventilator	Ventilator
2	CR30-90	Drivrem	Drive belt	Antriebsriemen
3	STA3410	Sikringsring	Circlip	Sicherungsring
4	STA5750	Sekskantskrue	Hex cap screw	Sechskantschraube
5	CR30-61.3	Motor plade	Motor plate	Motorplatte
6	CR20-128	Remhjul	Pulley	Riemenscheibe
7	CR20-129	Remhjul	Pulley	Riemenscheibe
8	STA2037	Pasfeder	Feather Key	Passfeder
9	STA3407	Sikringsring	Circlip	Sicherungsring
10	STA2004	Pasfeder	Feather Key	Passfeder
11	CR30-85.1 CR20-85.1	220-230V 100-208V, 400-480V	Motor	Motor
12	STA5834	Låsemøtrik	Lock Nut	Sicherungsmutter
13	STA3413	Sikringsring	Circlip	Sicherungsring



**LØFTESYSTEM****LIFTING SYSTEM****HEBESYSTEM**

<b>Fig. no.</b>	<b>Part number</b>	<b>Beskrivelse</b>	<b>Description</b>	<b>Beschreibung</b>
2	STA2515	Lejebøsning	Bearing bushing	Lagerbuchse
4	CR30-83.1M	Løftbolt	Lifting bolt	Heberbolzen
5	STA3410	Sikringsring	Circlip	Sicherungsring
6	CR30-63M	Krumtap	Crankshaft	Kurbelwelle
7	CR20-62M	Løftehåndtag	Lifting handle	Hebegriff
8	CR20-62.9	Dækprop for løftearm	Cover for lift arm	Abdeckung für Liftarm
9	STA3408	Sikringsring	Circlip	Sicherungsring
10	CR30-23M	Bøjle monteret	Bowl arm mounted	Kesselarm montiert
11	CR20-68.5	Aksel	Shaft	Welle
12	CR30-63.3	Dæmperprop	Absorber plug	Absorberstopfen
13	CR20-110	Trækfjeder	Tensile spring	Zugfeder
15	CR20-23.5	Pakning	Gasket	Dichtung
16	STA3403	Sikringsring	Circlip	Sicherungsring
17	STA2019	Pasfeder	Feather Key	Passfeder
18	STA5605	Pinolskrue	Set screw	Gewindestift

<b>Part number</b>	<b>Beskrivelse</b>	<b>Description</b>	<b>Beschreibung</b>
CR30-83.1Z	Kedelløft Kit	Bowl lift Kit	Kessel Hebung Kit



## RØREHOVED

## PLANETARY HEAD

## RÜHRKOPF

Fig. No.	Part number	Beskrivelse	Description	Beschreibung
1	STA6460	Stift	Pin	Stift
2	STA3515	Sikringsring	Circlip	Sicherungsring
3	6006 2RS	Kugleleje	Ball bearing	Kugellager
4	6206 2RS	Kugleleje	Ball bearing	Kugellager
5	STA3518	Sikringsring	Circlip	Sicherungsring
6	HK1816	Nåleleje	Needle bearing	Nadellager
7	R20-235	Støtteskive	Support washer	Stuetzscheibe
8	LR17	Inderring	Inner ring	Innenring
9	STA3470	Sikringsring	Circlip	Sicherungsring
10	R20-32	Planet hjul	Planetary wheel	Planetenrad
11	R20-31	Planet hjul lille	Planetary wheel small	Planetenrad klein
12	STA2008	Pasfeder	Feather Key	Passfeder
13	LR15	Inderring	Inner ring	Innenring
14	STA3414	Sikringsring	Circlip	Sicherungsring
15	CR30-108R	Radial Akseltætningsring	Radial Shaft Seal	Radial-Wellendichtring
16	RN20-272.1	Afdækning	Cover	Abdeckung
17	CR30-34	Afstandsring	Distance ring	Distanzring
18	CR30-36	Excentrisk skive	Eccentric disc	Exzentrerscheibe
19	CR30-30.6	Hoved aksel	Main shaft	Hauptwelle
20	RN20-108R	Radial Akseltætningsring	Radial Shaft Seal	Radial-Wellendichtring
21	STA5626	Cylinderhoved skrue	Socket head screw	Zylinderschraube
22	CR30-33.6	Bajonet aksel	Bayonet shaft	Bajonettenschaft
23	CR30-2.1	Underhoved	Eccentric main	Exzentrischen Haupt
24	42CR20-105	Bajonetbøsning	Bayonet bushing	Bajonettbuchse
25	STA5729	Cylinderhoved skrue	Socket head screw	Zylinderschraube
26	CR30-37	Afstandsring	Distance ring	Distanzring
27	CR20-1	Hovedleje	Main bearing	Hauptlager
28	HK2016	Nåleleje	Needle bearing	Nadellager
29	STA6283	Stift	Pin	Stift

Part number	Beskrivelse	Description	Beschreibung
CR30-2.1MZ	Rørehoved for skraber	Planetary head for scraper	Rührkopf für Abstreifer
CR30-2.3Z	Rørehoved med skraber+hjælpetræk	Planetary head scraper+attachment drive	Rührkopf, Abstreifer und Anschlussgetriebe
CR20-1Z	Hovedleje	Main bearing	Hauptlager
CR20-1.1Z	Hovedleje for hjælpetræk	Main bearing, for attachment drive	Hauptlager für Anschlussgetriebe
CR30-2.11Z	Excentrisk hoved monteret	Eccentric head assembly	Exzentrischer Kopf montage
CR30-2.1Z	Excentrisk hoved	Eccentric head	Exzentrischer Kopf
CR30-36Z	Excentrisk skive	Eccentric disc	Exzentrerscheibe
42CR20-105Z	Bajonet for skraber	Bayonet shaft for scraper	Bajonett für Abstreifer
CR30-30.5Z	Hovedaksel for hjælpetræk	Main shaft for attachment drive	Hauptwelle für Anschlussgetriebe
CR30-30.6Z	Hovedaksel	Main shaft	Hauptwelle
CR30-33.6Z	Bajonetaksel	Bayonet shaft	Bajonettenschaft

RØREHOVED

PLANETARY HEAD

RÜHRKOPF

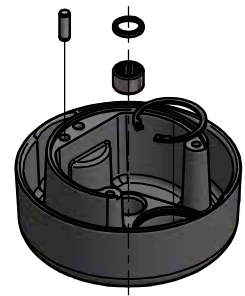
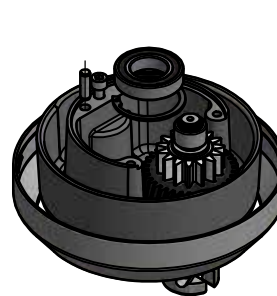
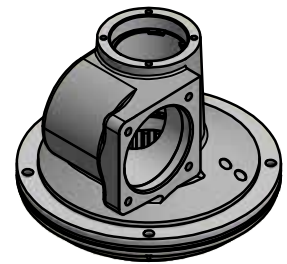
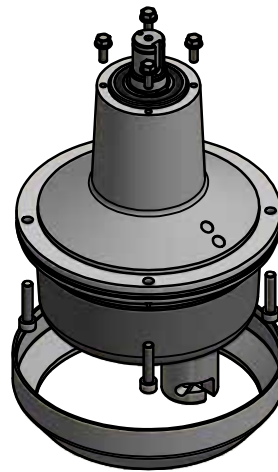
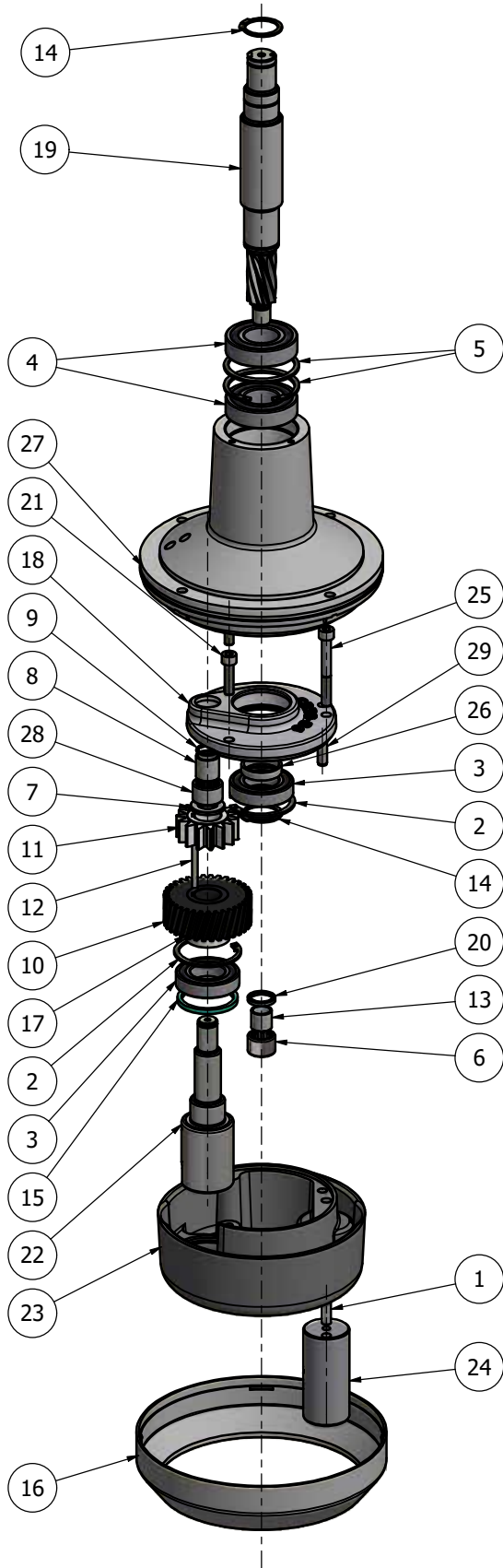
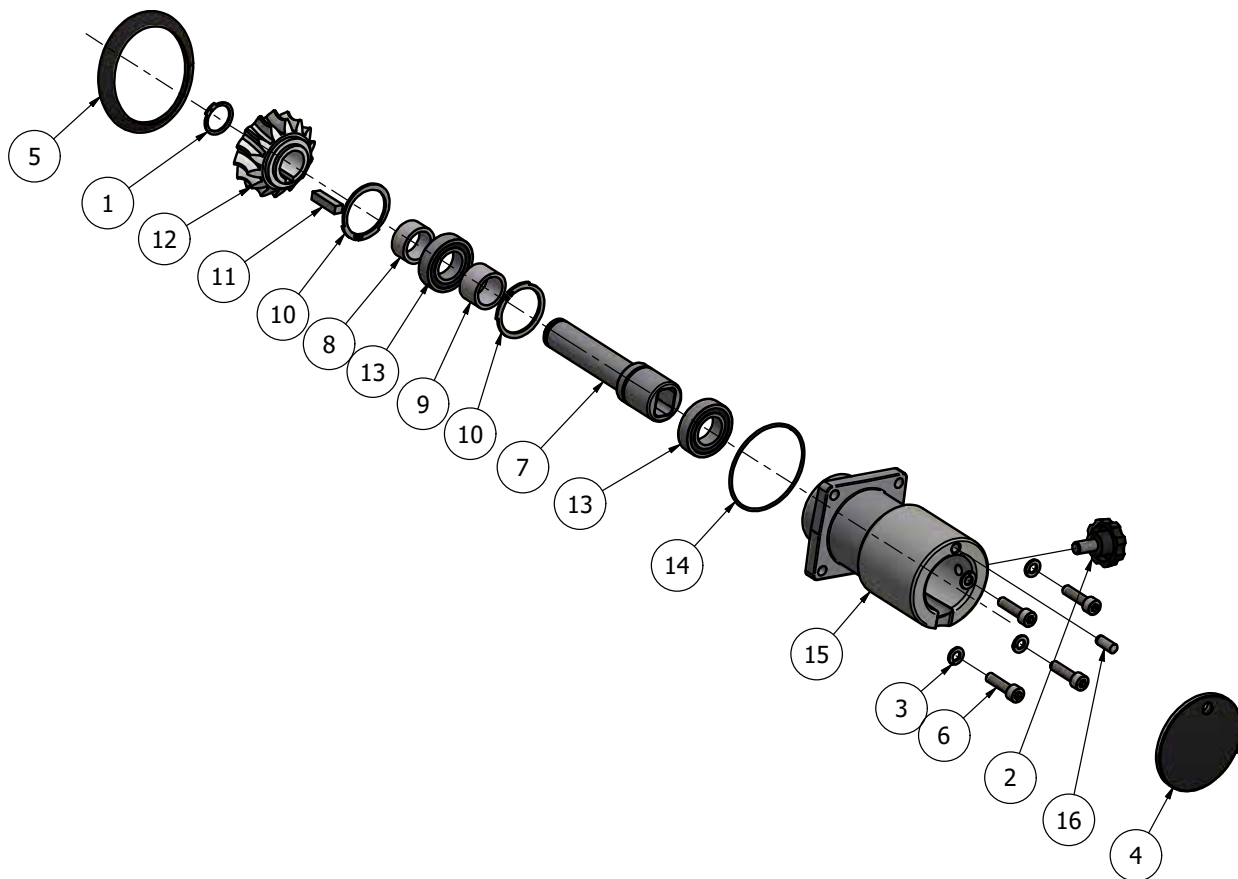


Fig. No.	Part number	Beskrivelse	Description	Beschreibung
1	STA3410	Sikringsring	Circlip	Sicherungsring
2	STA5561	Fingerskrue	Hand screw	Handschraube
3	STA6038	Sikringsskive	Lock washer	Sicherungsscheibe
4	R15-215	Blinddæksel	Blind cover	Blindabdeckung
5	CR30-211	Afdækning	Cover	Abdeckung
6	STA5625	Cylinderhoved skrue	Socket head screw	Zylinderschraube
7	CR30-50.1R	Hjælpetræksaksel	Attachment drive shaft	Antriebswelle
8	R100-143	Afstandsbøsning	Distance bushing	Distanzbuchse
9	RN20-37	Afstandsbøsning	Distance bushing	Distanzbuchse
10	STA3512	Sikringsring	Circlip	Sicherungsring
11	STA2031	Pasfeder	Feather Key	Passfeder
12	RN20-9	Snekkehjul	Worm wheel	Schneckenrad
13	6005 2RS	Kugleleje	Ball bearing	Kugellager
14	STA3127	Tætning	Seal	Dichtung
15	CR20-8.2M	Hjælpetræk hus	Drive housing	Antriebsgehäuse
16	STA6248	Stift	Pin	Stift

Part number	Beskrivelse	Description	Beschreibung
CR20-10Z	Hjælpetræk	Attachment drive	Anschlussgetriebe
CR30-50.1Z	Hjælpetræksaksel	Attachment drive shaft	Antriebswelle



**STATIV**
**MACHINE COLUMN**
**MASCHINENSTÄNDER**

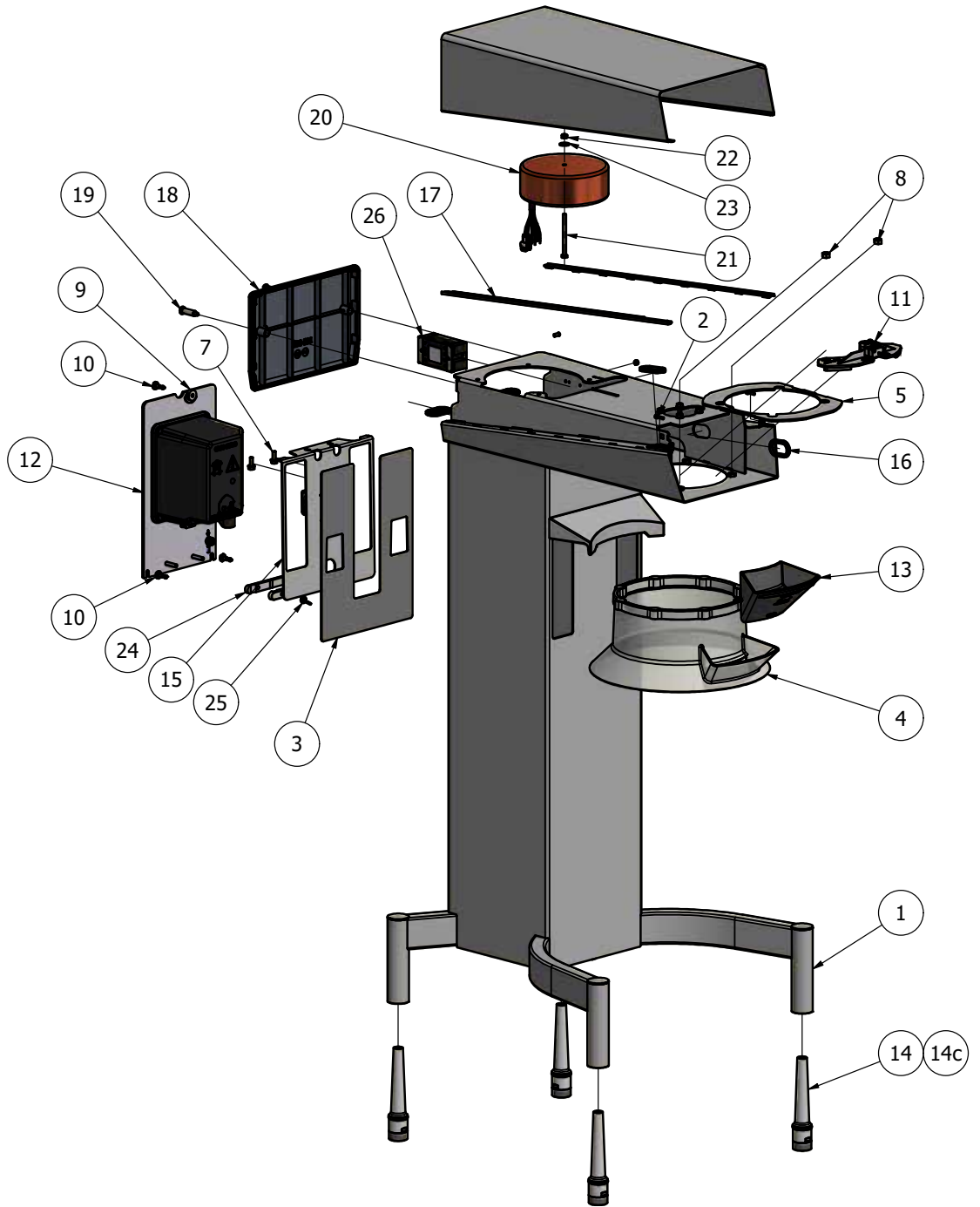
Fig. No.	Part number	Beskrivelse	Description	Beschreibung
1		Stativ	Machine frame	Maschinenständer
2	STA5707	Cylinderhoved skrue	Socket head screw	Zylinderschraube
3	CR30-304	Dækplade	Cover plate	Deckplatte
4	56CR30P-22	Sikkerhedskærm	Safety guard	Schutzschirm
5	56CR20-109	Kontakt plade	Switch plate	Schalter platte
6	CR20-21.1R	Låg	Top cover	Abdeckung
7	STA5750	Sekskantskrue m. flange	Hex flange bolt	Sechskantschraube mit Flansch
8	STA5842	Låsemøtrik	Lock Nut	Sicherungsmutter
9	CR30-22.18	Drejelås	Cam latch	Türriegel
10	STA5028	Captive skrue	Captive screw	unverlierbare Schraube
11	56CR20-110M	Switch beslag monteret	Switch bracket mounted	Schalterhalterung montiert
12	CR30-552.5M WR30-552.4M	Frekvensomformer 220-230V 100-120V 400-480V	Variable speed drive	Frequenzumrichter
13	56CR30-280	Indfyldningstragt	Filling tray	Füllschale
14	CR20-218	Justerbart ben	Adjustable leg	Verstellbares Bein
14a	CR20-218.1	Gummifod	Rubber foot	Gummifuß
**14c	CR20-218R	Justerbart ben	Adjustable leg	Verstellbares Bein
15	56CR20-111M	Switch beslag monteret	Switch bracket mounted	Schalterhalterung montiert
16	STA3175	Gennemføringstyle oval	Grommet oval	Tülle oval
17	CR20-551	Pakning	Gasket	Dichtung
18	CR20-291M	Bagplade	Back plate	Rückwand
19	STA9008	Specialskrue	Special screw	Spezialschraube
*20	CR20-430 CR20-430.2 CR20-430.3	Transformator 100-120V 200-208V 400-480V	Transformer	Transformator
*21	STA5373	Sekskantskrue	Hex cap screw	Sechskantschraube
*22	STA5837	Låsemøtrik	Lock Nut	Sicherungsmutter
*23	STA6014	Skive	Washer	Unterlegscheibe
24	CR30-602	EMC beskyttelse beslag	EMC shield bracket	EMV Schirmklamme
25	STA5803	Vingemøtrik	Wing Nut	Flügelmutter
26	CR10-601.1	EMC filter	EMC filter	EMC filter



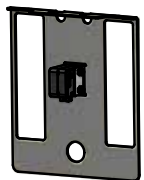
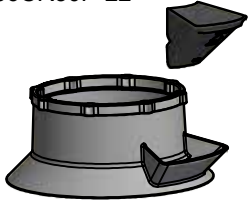
\* 100-208V + 400-480V Version

Kun marinemodeller

\*\* Only Marine models

Nur Marine-Modelle



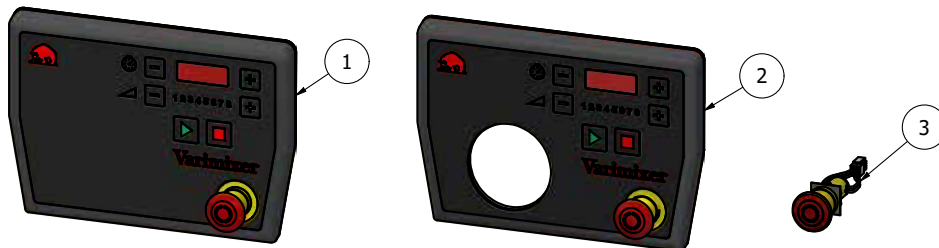
<p>56CR20-110M</p> 	<p>CR20-218R</p> 	<p>56CR20-111M</p> 	<p>56CR30-280 56CR30P-22</p> 
--	--	--	---

**ELEKTRISKE  
KOMPONENTER**

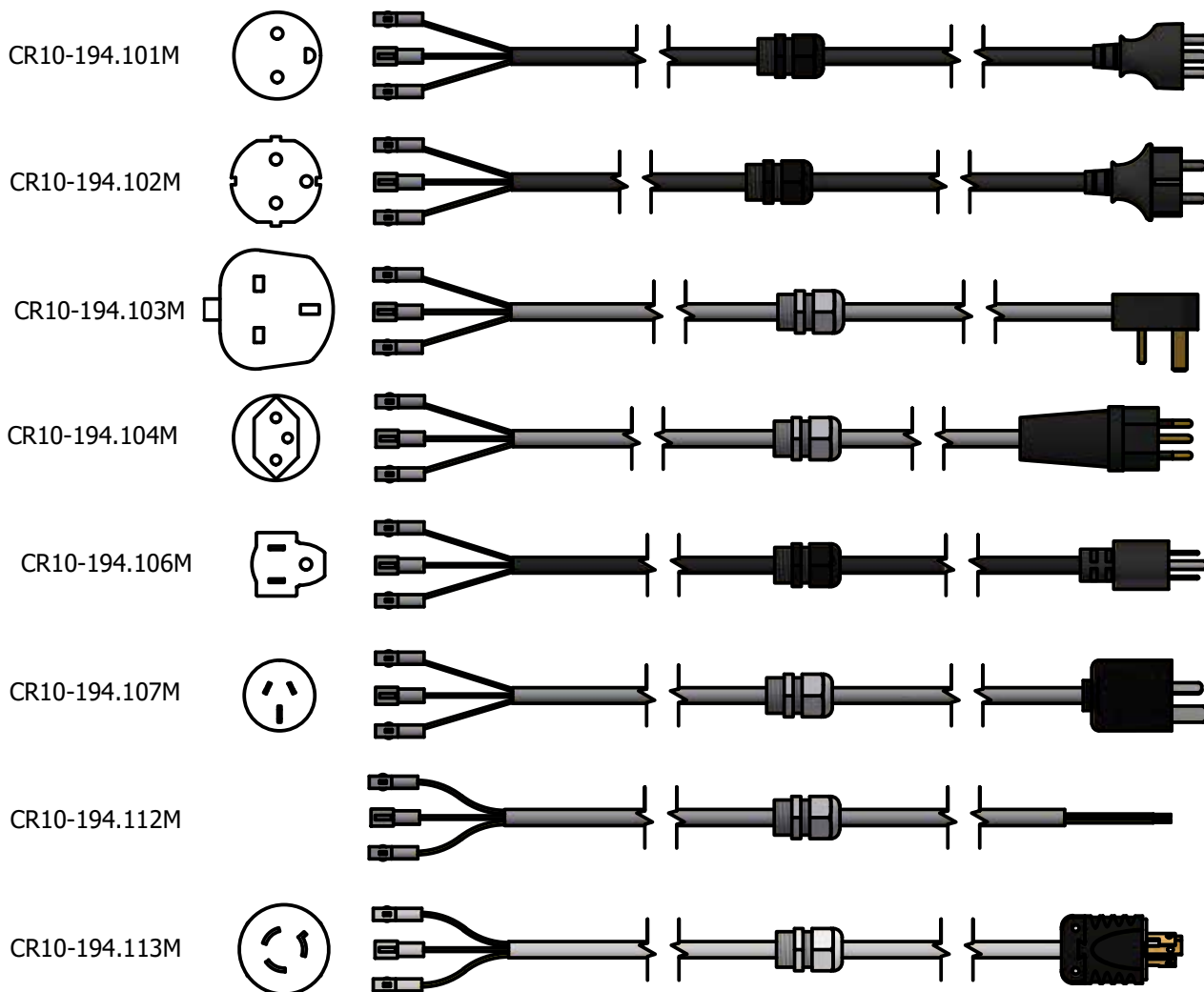
**ELECTRIC  
COMPONENTS**

**ELEKTRISCHE  
KOMPONENTEN**

Fig. No.	Part number	Beskrivelse	Description	Beschreibung
1	CR20-501.13M	Frontpanel	Control Panel	Bedienfeld
2	CR20-501.14M	Fp for hjælpetræk	C.P. for attachment drive	Bf für Anschlussgetriebe
3	CR10-174.35Z	Nødstop	Emergency stop	Not-Aus



Part number	Strømforsyningskabel	Power supply cable	Stromkabel
CR10-194.101M	DK 230V		
CR10-194.102M	EU 230V		
CR10-194.103M	UK 230V		
CR10-194.104M	CH 230V		
CR10-194.106M	US + CAN NEMA 5-15P, 120V		
CR10-194.107M	AUS/NZL Type I 230V		
CR10-194.112M	With out plug		
CR10-194.113M	US + CAN NEMA L6-15P, 208V		



**ELEKTRISKE  
KOMPONENTER**

**ELECTRIC  
COMPONENTS**

**ELEKTRISCHE  
KOMPONENTEN**

Part number	Beskrivelse	Description	Beschreibung
<b>CR10-194.10</b>	Kommunikationskabel	Communication cable	Kommunikationskabel
<b>CR10-550.2</b>	Tætning Kommunikationskabel	Seal Communication cable	Dichtung Kommunikationskabel
<b>CR10-550.3</b>	Tætning Kommunikationskabel	Seal Communication cable	Dichtung Kommunikationskabel
<b>CR20-542</b>	Hovedkredskabel	Main Cable	Hauptstromkreiskabel
<b>CR30-543.2</b>	Forbindelseskabel	Connection cable	Verbindungskabel
<b>CR10-601.1</b>	EMC filter	EMC filter	EMC filter
<b>CR10-543.4M</b>	Forsyningskabel, 1x10A	Supply cable, 1x10A	Versorgungskabel, 1x10A
<b>CR20-543.6M</b>	Forsyningskabel, 2x6,3A	Supply cable, 2x6,3A	Versorgungskabel, 2x6,3A
<b>CR20-194.28M</b>	Forsyningskabel, Trafo	Supply cable, Transformer	Versorgungskabel, Transform.
<b>CR20-194.8M</b>	Jordkabel	Ground cable	Erdkabel
<b>R20E-418.10</b>	Sikring 10A	Fuse 10A	Sicherung 10A

CR10-194.10



CR10-550.2



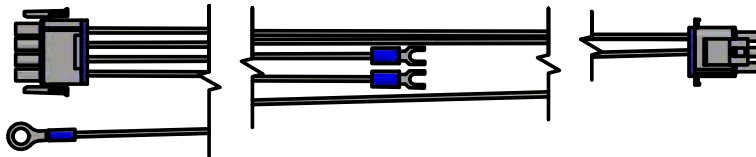
CR10-550.3



CR20-542



CR30-543.2

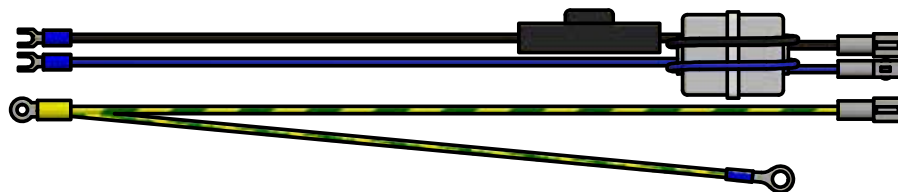


CR10-601.1



**220-230V**

CR10-543.4M



**100 - 208V  
400-480V**

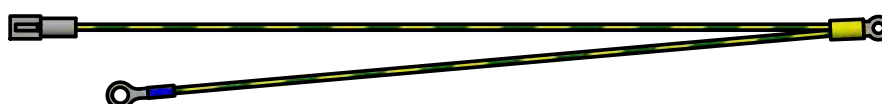
CR20-543.6M



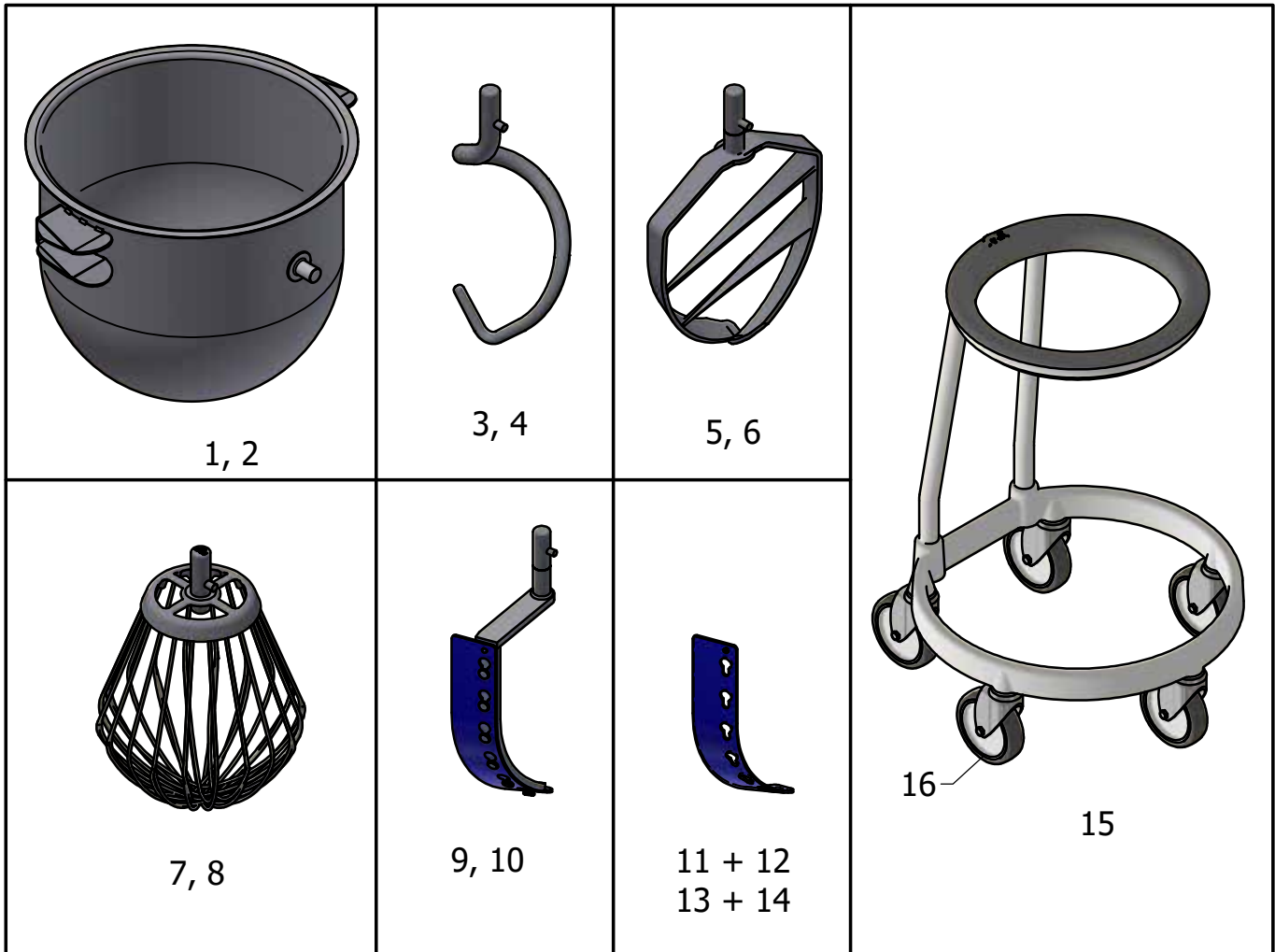
CR20-194.28M



CR20-194.8M



<b>Fig. No.</b>	<b>Part number</b>	<b>Beskrivelse</b>	<b>Description</b>	<b>Beschreibung</b>
1	CR30-75M	Kedel	Bowl	Kessel
2	CR30-75AM	Kedel B	Bowl B	Kessel B
3	CR30-78M	Krog	Hook	Kneter
4	CR30-78AM	Krog B	Hook B	Kneter B
5	CR30-27.4M	Spartel	Flat beater	Flachrührer
6	CR30-27.4AM	Spartel B	Flat beater B	Flachrührer B
7	CR30-28.1M	Ris	Whip	Besen
8	CR30-28.1AM	Ris B	Whip B	Besen B
9	42CR30P	Skraber med standard blad	Scraper with standard blade	Abstreifer mit Standard Schiene
10	42CR30AP	Skraber B med standard blad	Scarper B with standard blade	Abstreifer B mit Standard Schiene
11	42CR30-204	Skraberblad standard	Scraper blade standard	Abstreifer-Schiene Standard
12	42CR30-204T	Skraberblad PTFE	Scraper blade PTFE	Abstreifer-Schiene PTFE
13	42CR30-204A	Skraberblad B standard	Scraper blade B standard	Abstreifer-Schiene B Standard
14	42CR30-204AT	Skraberblad B PTFE	Scraper blade B PTFE	Abstreifer-Schiene B PTFE
15	22CR20	Kedelvogn	Bowl truck	Kesselwagen
16	22CR20-520	Hjul for kedelvogn	Wheel for bowl truck	Räder für Kesselwagen





# Varimixer

---

Varimixer A/S  
Elementfabrikken 9  
DK-2605 Brøndby  
P: +45 4344 2288  
E: [info@varimixer.com](mailto:info@varimixer.com)  
[www.varimixer.com](http://www.varimixer.com)