

AR30 VL-1S



Ersatzteilkatalog

Gültig ab Maschinenummer:
30007630

Varimixer

Varimixer A/S
Kirkebjerg Søpark 6
DK-2605 Brøndby
Denmark

P: +45 4344 2288
E: info@varimixer.com
www.varimixer.com

DRN: 24030-1403
2020 05 29

DREHZAHLREGELUNG	3
TRANSMISSION.....	4
RÜHRKOPF	6
MASCHINENSTÄNDER	8
SCHUTZSCHIRM.....	10
HUBSYSTEM.....	12
ANSCHLUSSGETRIEBE.....	14
MIKROSCHALTER	16
ELEKTRISCHE KOMPONENTEN.....	18
BEDIENUNGSPANEL.....	20
KESSEL UND RÜHRWERKZEUGE....	22

BESTELLUNG VON ERSATZTEILEN:

Verkauf von Ersatzteilen für unsere Maschinen wird von unserer **Ersatzteilabteilung** wahrgenommen. Bei Bestellung von Ersatzteilen, geben Sie bitte folgende Auskünfte:

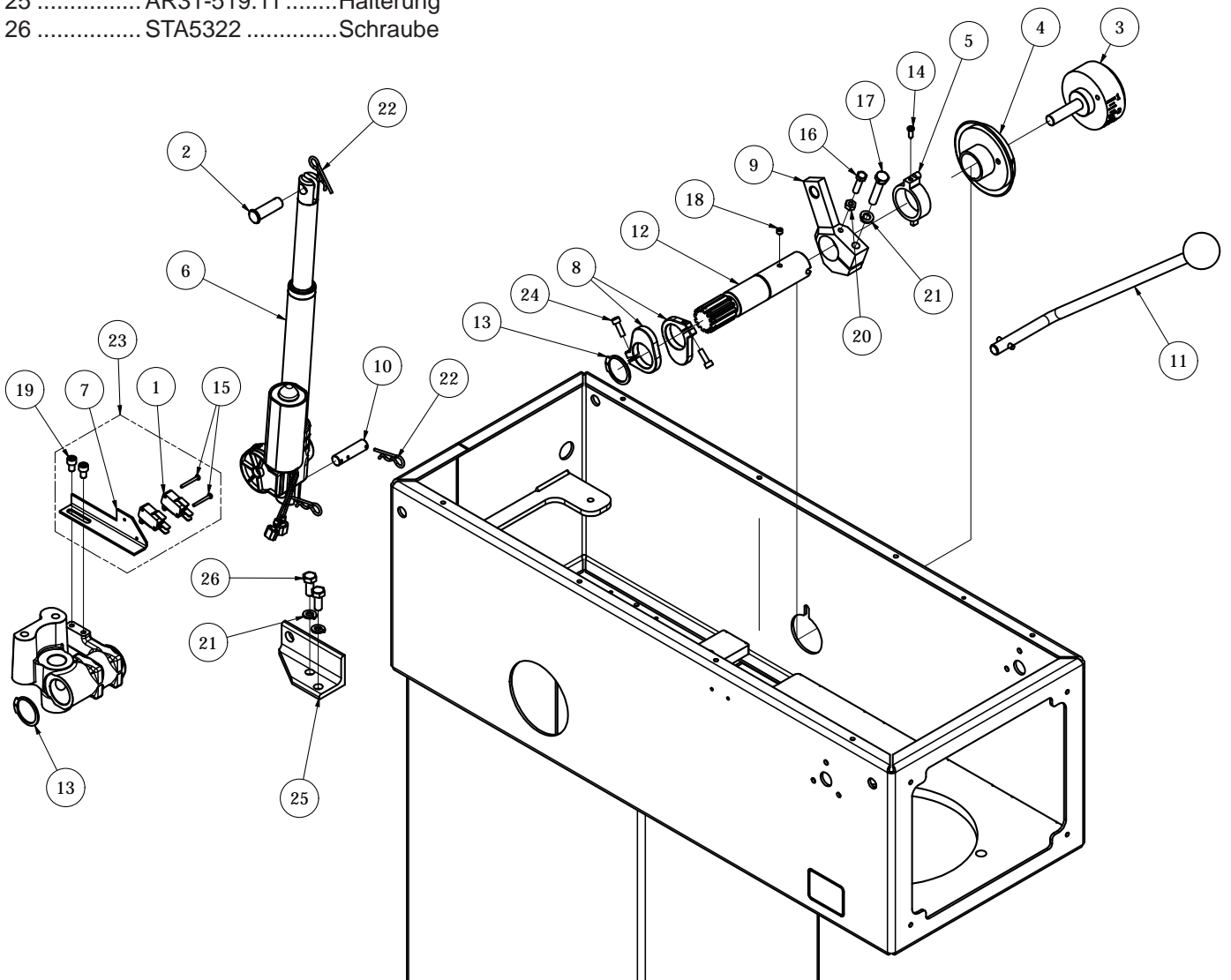
1. **Maschinenmodell.**
2. **Nummer der Maschine.**
3. **Bestellnummer des Ersatzteiles. (Order no.)**
4. **Evt. Versandart.**

Falls eine der obenerwähnten Auskünfte fehlt, setzen Sie sich bitte vor Bestellung mit unserer **Ersatzteil-abteilung** in Verbindung, da wir Ihnen dann behilflich sein können, die korrekte Ersatzteilnummer (**order no.**) zu finden.

Einzelne Ersatzteile werden nicht allein verkauft. In diesen Fällen gibt es bei der Pos.Nummer einen Hinweis auf die Sammlungsnummer, die bei Bestellung verwendbar ist. Die Sammlungsnummern sind auf den relevanten Seiten gezeigt.

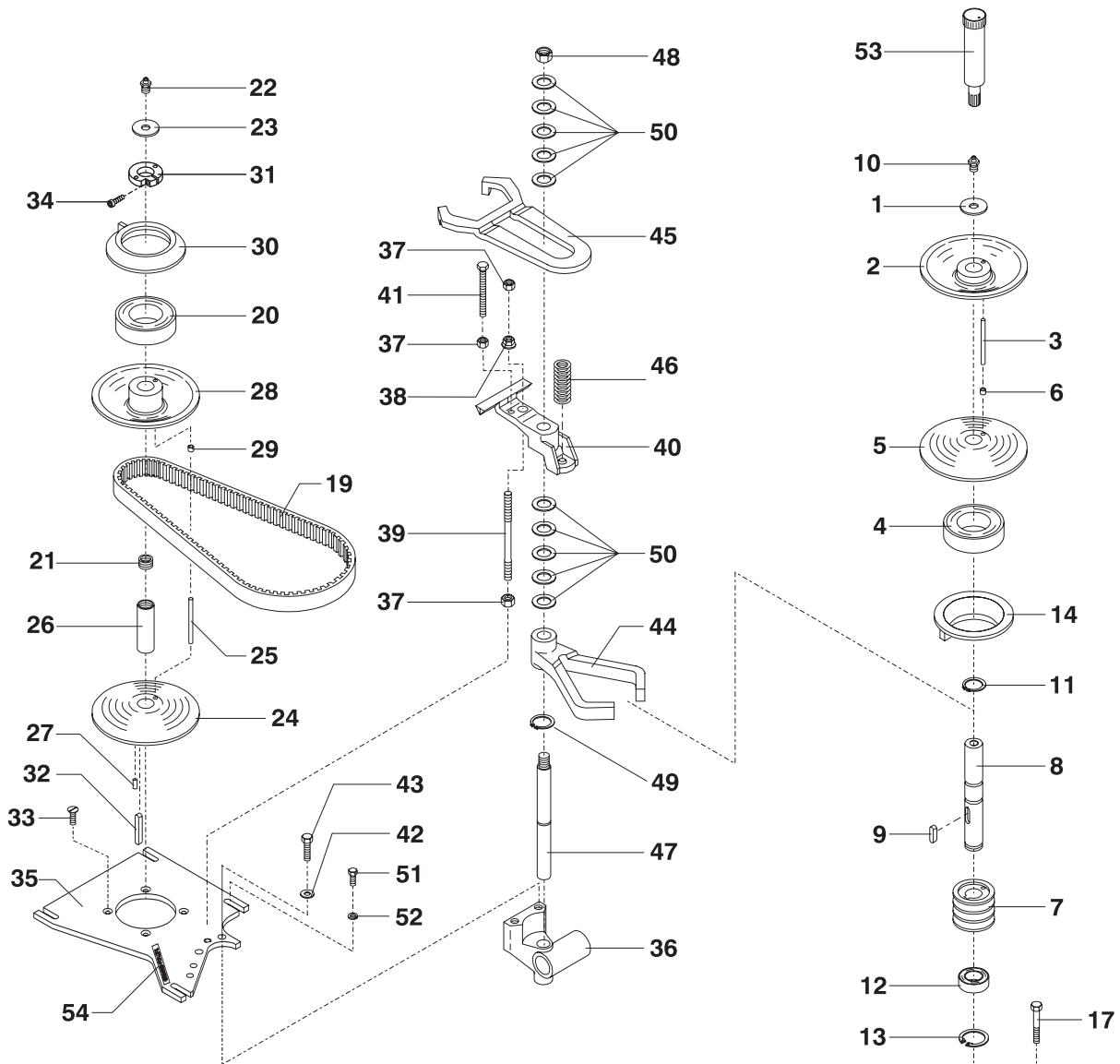
Zurücksendung von Ersatzteilen nur nach vorausgehender Vereinbarung mit: **Varimixer A/S**

Fig no.	Order no.	Beschreibung
1	56SN20-30	Mikroschalter
2	AE31-86.16	Stift
3	AR30-318.1M	Haube mit Skala
4	AR30-47.10	Scheibe mit Pfeil
5	AR30-47.11	Spannstück, Geschwindigkeitsanzeiger
6	AR30-517	Aktuator
7	AR31-520.11	Endschalterhalterung
8	AR31-520.3	Endschalter, Nockenscheibe
9	AR60-543E	Servoarm
10	AR31-519.4	Stift
11	R20-47.1M	Geschwindigkeitshebel
12	R30E-47.1	Umschaltwelle
13	STA3414	Sicherungsring
14	STA5247	Schraube
15	STA5254	Selbstschneidende Schraube
16	STA5434	Schraube
17	STA5436	Schraube
18	STA5607	Schraube
19	STA5619	Schraube
20	STA5819	Mutter
21	STA6056	Sicherungsscheibe
22	STA6205	Splint
23	AR31-520.11M	Endschalter, montage
24	STA5712	Schraube
25	AR31-519.11	Halterung
26	STA5322	Schraube



TRANSMISSION

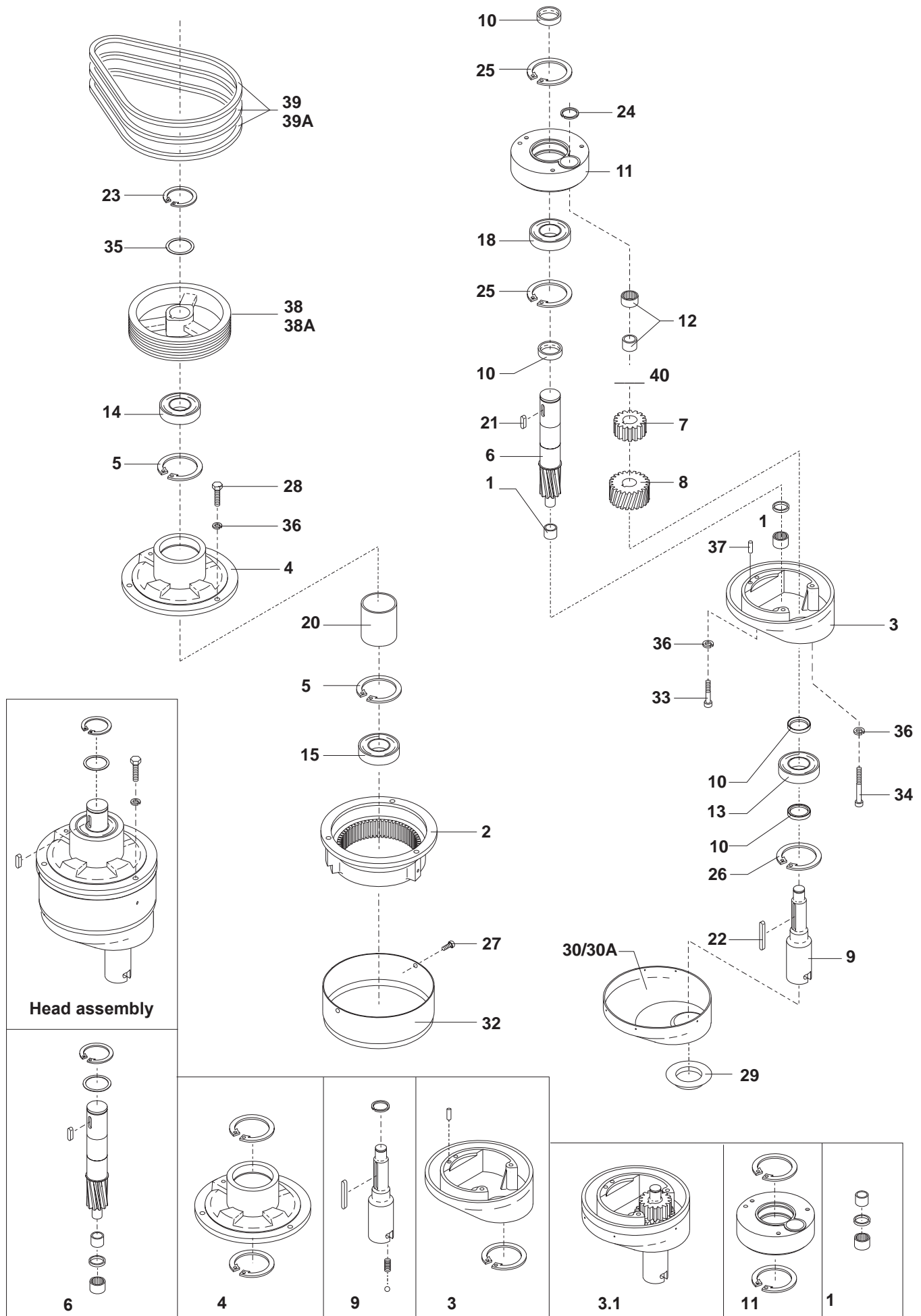
Fig no.	Order no.	Beschreibung
1	STA6018	Scheibe
2	R15-13.1	Riemenscheibe, montage
3	R30-285	Stift
4	R15-103	Kugellager
5	R15-15Z	Riemenscheibe beweglich, montage
6	STA2505	Lagerbuchse
7	R27-128	Riemenscheibe
8	R15-41Z	Lagerwelle, montage
9	STA2024	Passfeder
10	STA3220	Schmiernippel
11	STA3410	Sicherungsring
12	6205 2RS	Kugellager
13	STA3514	Sicherungsring
14	R15-17.1	Schaltring
15	R15-143	Distanzrohr
16	R30-6	Lagerarm
17	STA5348	Schraube
18	STA6033	Scheibe
19	R27-91	V-band
20	R15-103	Kugellager
21	R15-156	Gewindenippel
22	STA3220	Schmiernippel
23	STA6018	Scheibe
24	R15-13.1Z	Riemenscheibe, montage
25	R30-285	Stift
26	R15-59Z	Motorscheibe, montage
27	STA5602	Schraube
28	R15-15Z	Riemenscheibe beweglich, montage
29	STA2505	Lagerbuchse
30	R15-17.1	Schaltring
31	R27-227Z	Klemmring
32	STA2011	Passfeder
33	STA5018	Schraube
34	STA5612	Schraube
35	R60-61.1E	Grundplatte
36	R15-18Z	Lagerhalter, montage
37	STA5810	Mutter
38	STA5895	Sechskantmutter mit Flansch
39	AR31-305	Stehbolzen
40	R20-26.1	Bock für Riemenspanner
41	STA5446	Schraube
42	STA6010	Scheibe
43	STA5345	Schraube
44	R27-16M4	Gabel für Riemenspanner, untere
45	R20-19	Gabel für Riemenspanner
46	R20-275	Feder
47	R15-46Z	Zahnstange, montage
48	STA5815	Mutter
49	STA3407	Sicherungsring
50	STA6040	Scheibe
51	STA5433	Schraube
52	STA6034	Scheibe
53	R15-142	Fettpresse
54	R20-249	Etikette, "Greased for life"



- R15-59.1Z Motorscheibe, montage
- R27-6M..... Riemscheibe lagerarm, montage
- R15-13.1Z Riemscheibe motor, montage
- R15-13.1..... Riemscheibe
- R15-15Z Riemscheibe beweglich, montage
- R27-227Z Klemmring
- R15-18Z Lagerhalter, montage
- R15-59Z Motorscheibewelle, montage
- R15-46Z Zahnstange, montage
- R15-41Z Lagerwelle

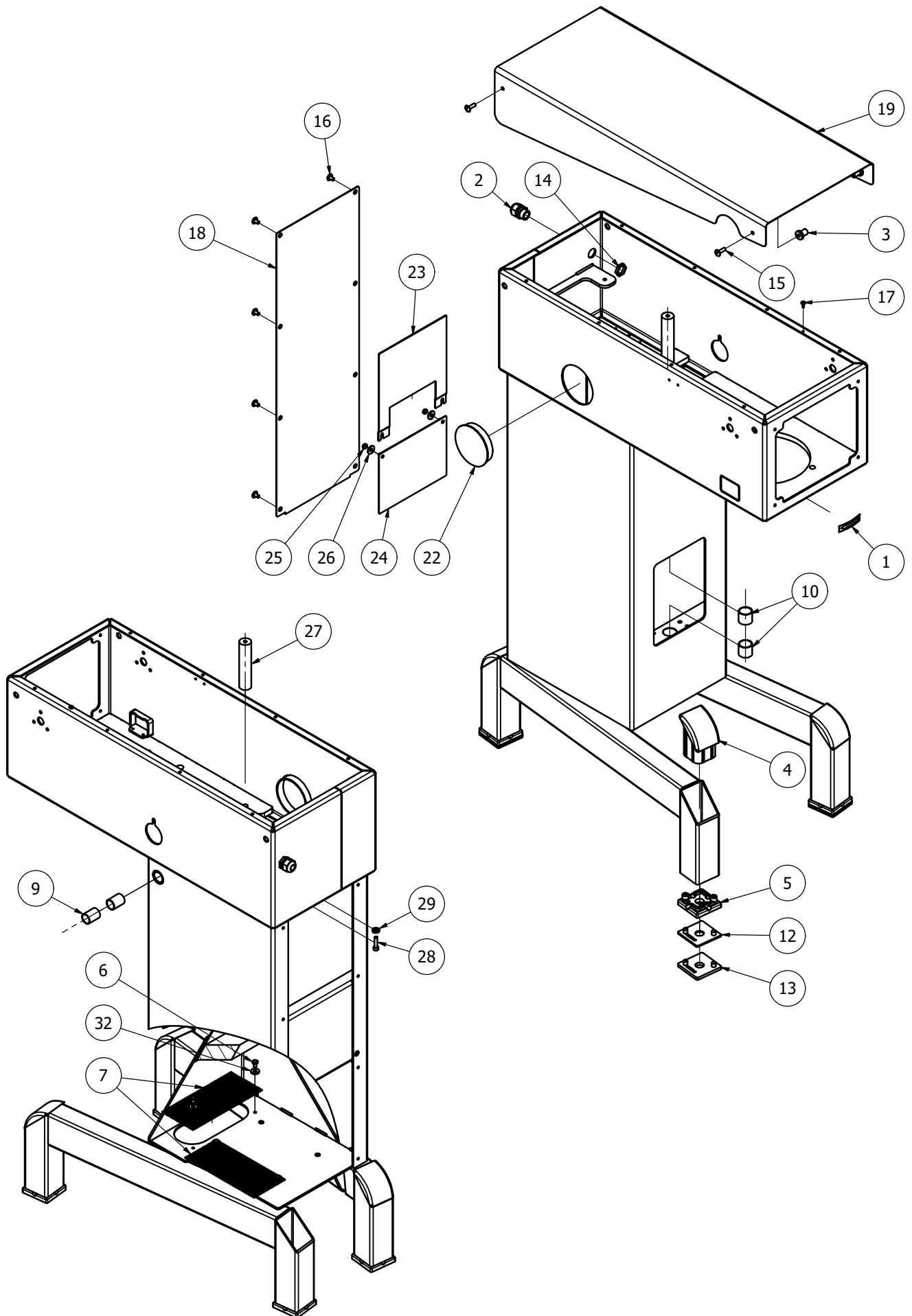
R15-59.1Z	R27-6M	R15-13.1Z	R15-13.1	R15-15Z	R27-227Z	R15-18Z	R15-59Z	R15-46Z	R15-41Z

Fig no.	Order no.	Beschreibung
.....	*1) .. R30-2.2M	Rührkopf, montage
.....	*3) .. R30-2.3MR	
1	R30-101Z	Nadellager, montage
2	R30-1	Zahnradkranz
3	R30-2Z	Exzentrischer kopf, satz
3.1	*1) .. R30-2.2Z	Exzentrischer kopf, montage
4	R40-3Z	Hauptlager, montage
5 + 26	STA3526	Sicherungsring
6	R30-30Z	Hauptwelle, montage
7	R30-31	Zwischenrad
8	R30-32	Zwischenrad, untere
9	*1) .. R30-33Z	Bajonettschaft, montage
10	R40-34	Distanzstück
11	R30-36Z	Exzeterscheibe, montage
12	R30-96	Nadellager
13	R30-97	Kugellager
14	R30-98	Kugellager
15	R30-99	Kugellager
18	R30-100	Kugellager
20	R40-141	Distanzrohr
21	STA2030	Passfeder
22	STA2038	Passfeder
23	STA3425	Sicherungsring
24	STA3472	Sicherungsring
25	STA3520	Sicherungsring
26	STA3522	Sicherungsring
27	STA5044	Schraube
28	STA5346	Schraube
29	W40-209	Dichtungsring
30	W40-272	Kappe, Rührkopf
32	*1) .. AR30-162H	Kunststoff mantel, Weiß
.....	*3) .. AR30-162G	Kunststoff mantel, Grau
33	STA5645	Schraube
34	AR30-41	Schraube
35	STA6043	Scheibe
36	STA6055	Sicherungsscheibe
37	STA6460	Kerbstift
38	*5) .. R40-129	Riemenscheibe
.....	*6) .. R40-129A	
39	*5) .. R40-90	V-band
.....	*6) .. R40-90.1	
40	STA6046	Scheibe
.....	*1) .. Standard ausgabe	
.....	*3) .. Edelstahl ramme ausgabe	
.....	*5) .. 50 Hz	
.....	*6) .. 60 Hz	



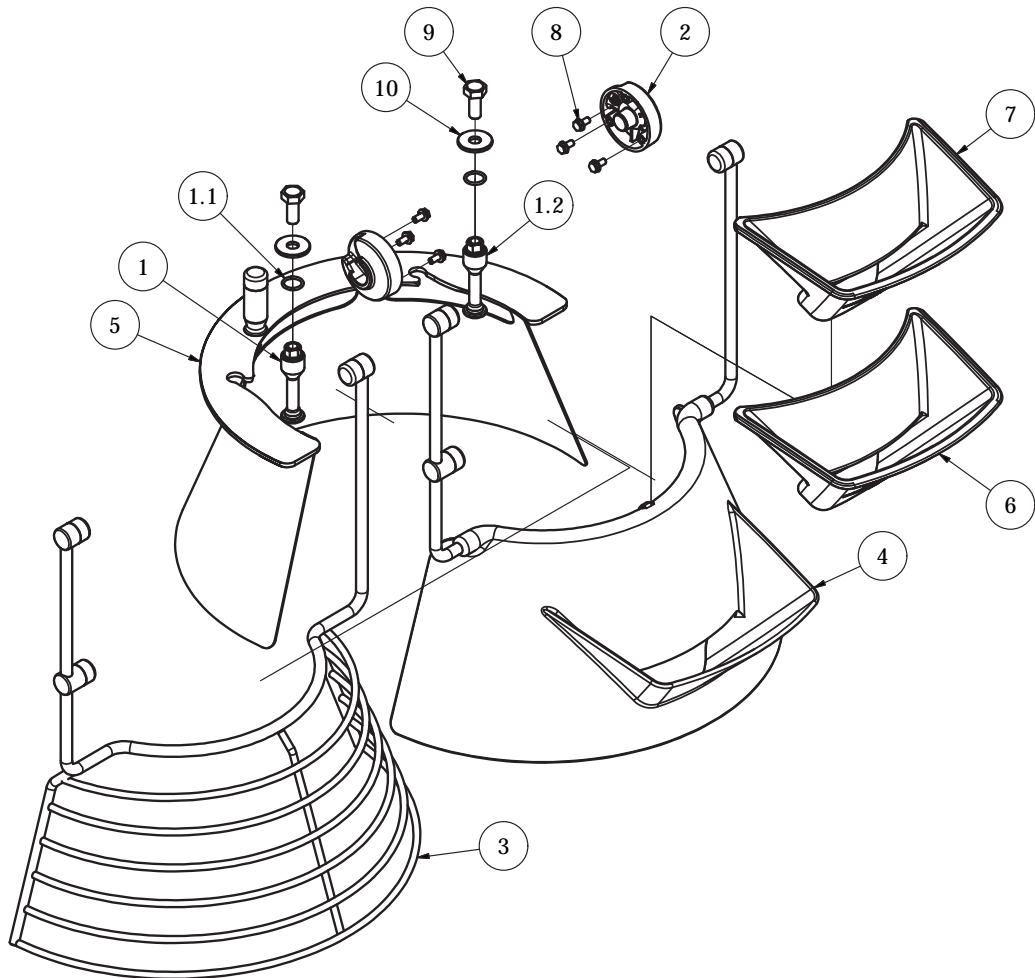
MASCHINENSTÄNDER

Fig no.	Order no.	Beschreibung
1	R15-245	Pfeilzeichen
2	STA3002	Kabelverschraubung
3	STA6580	Gewindebuchse
4	AR30-212	Blindstopfen
5	AR30-213	Maschinenfuß
6	STA5045	Schraube
7	AR31-22.180	Gitter
9	STA2515	Lagerbuchse
10	STA2520	Lagerbuchse
12	AR30-214.3	Einstellplatte, 3mm
13	AR30-214.6	Einstellplatte, 6mm
14	STA3014	Kabelverschraubungsmutter
15	STA5017	Schraube
16	STA5080	Schraube
17	STA5232	Selbstschneidende Schraube
18	AR31-22.17R	Deckplatte
19	AR31P-21	Obere Abdeckung
22	STA6510	Blindstopfen
23	AR31-270	Deckplatte, oben
24	AR31-271M	Deckplatte, unten
25	STA5834	Sicherungsmutter
26	STA6027	Scheibe
27	AR31-148E	Stange für motor träger
28	STA5625	Schraube
29	STA6056	Sicherungsscheibe
32	STA6165	Scheibe



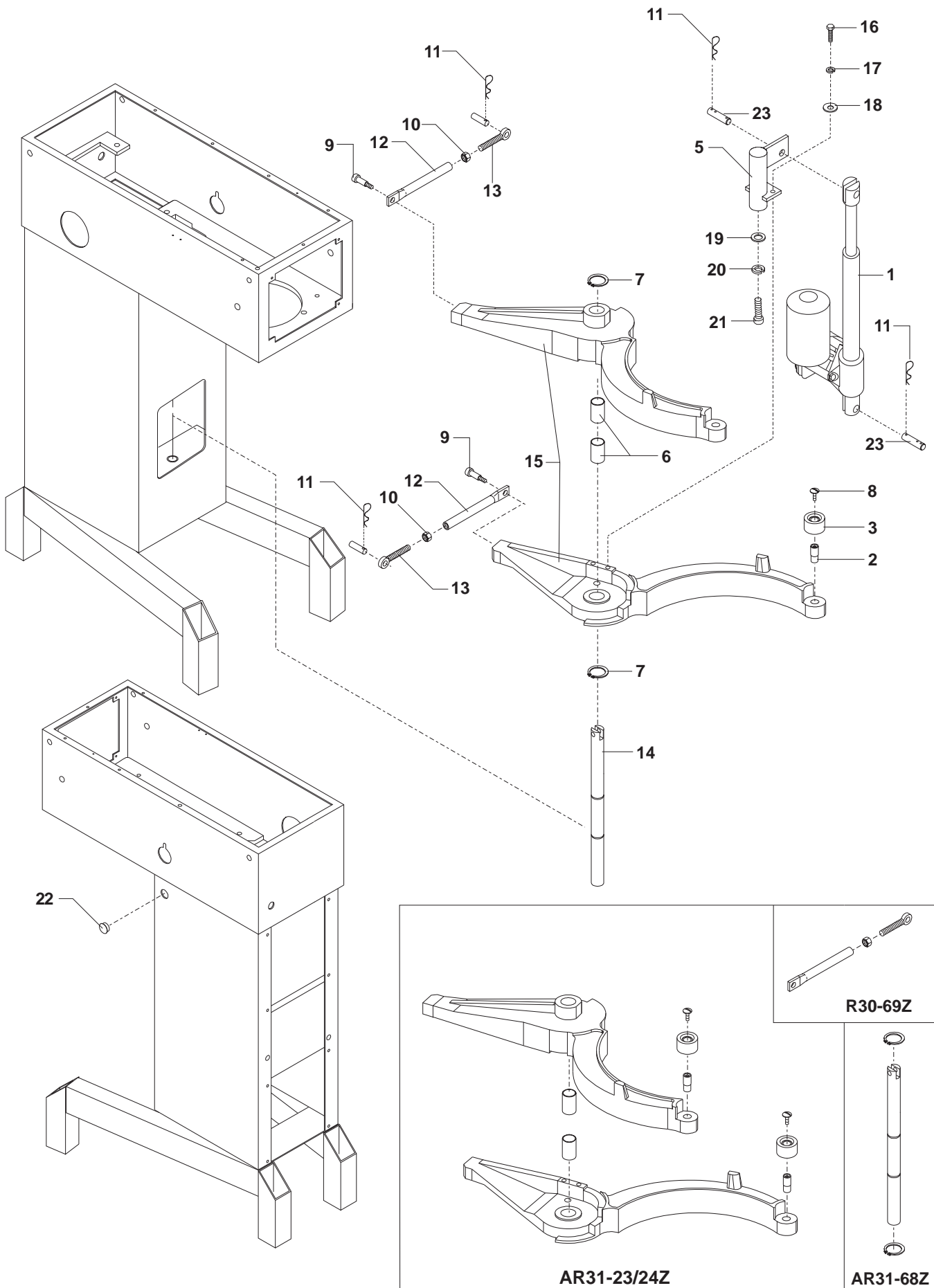
SCHUTZSCHIRM

Fig no.	Order no.	Beschreibung
1	56AR31-102.1	Montagewelle
1.1	STA3143	O-ring
2	56AR31-107M	Scharniere für Schutzschirm
3	56AR31-21.1M	Schutzgitter
4	56AR31-21M	Schutzschirm Abnehmbarer
5	56AR31-22	Schutzschirm Fest
6	56AR31-280	Füllschale, Grau
7	56WR31-280	Füllschale, Weiß
8	STA5047	Sechskantschraube mit Flansch
9	STA5344	Sechskantschraube
10	STA6033	Scheibe



HUBSYSTEM

Fig no.	Order no.	Beschreibung
1	AR30-86.2	Hubmotor
2	AR31-127	Rollwelle
3	AR31-128	Rolle für kesselgriff
4	AR31-519.4	Stift
5	AR31-86.15	Konsole für hebemotor
6	STA2522	Lagerbuchse
7	STA3467	Sicherungsring
8	STA5088	Schraube
9	STA5690	Pass-Schulter-schrauben
10	STA5827	Mutter
11	STA6205	Splint
12+13+10	R30-69Z	Zugstange
14	AR31-68Z	Kesselhalterwelle
15	AR31-23/24Z	Kesselhaltesatz, farbe Schwarz
**		Für andere Farben, wenden Sie sich bitte an Varimixer A/S
16	STA5312	Schraube
17	STA6053	Federring
18	STA6027	Scheibe
19	STA6026	Scheibe
20	STA6057	Federring
21	STA5728	Schraube
22	STA6517	Blindstopfen



ANSCHLUSSGETRIEBE

Fig no.	Order no.	Beschreibung
1	R15-5	Lagernabe
2	R20-9	Schneckenrad
3	R15-10	Getriebegehäuse
4	R15-11	Getriebegehäusedeckel
5	R20-49	Schneckenwelle
6	R20-52Z	Getriebewelle, montage
7	R15-50Z	Anschlusswelle, montage
8	STA2032	Passfeder
9	R20-104	Kugellager
10	R20-107	Öldichtungsring
11	R20-300	Dichtung
12	R20-300Z	Dichtungssatz
13	R20-301	Dichtung
14	STA2007	Passfeder
15	STA2011	Passfeder
16	STA3410	Sicherungsring
17	STA5018	Schraube
18	6005 2RS	Kugellager
19	STA5433	Schraube
20	STA5908	Dichtungsscheibe
21	STA6020	Scheibe
22	STA6054	Scheibe
23 + 29	STA6056	Sicherungsscheibe
24	R15-211	Gummiring
25	R15-214	Endabdeckung
26	R15-8M0	Stütznahe, Weiß
27	STA5322	Schraube
28	STA5561	Kordelshraube
30	STA6316	Stift

.....Identifikation des Motors, siehe seite 18

31 ..Antriebseinheit, kabel enthalten

.....**Motor R30-85.1, 1,0 kW**

.....07030-1030 ...

.....07030-1030R Edelstahl ramme ausgabe

.....**Motor R40-85.1, 1,1 kW**

.....07040-1130

.....07040-1130R. Edelstahl ramme ausgabe

32 ..Antriebseinheit mit Anschlussgetriebe,

.....kabel enthalten

.....**Motor R40-85.1**

.....07030-1140 ... 3F 1,1kW

.....07030-1140R. 3F 1,1kW, Edelstahl ramme ausgabe

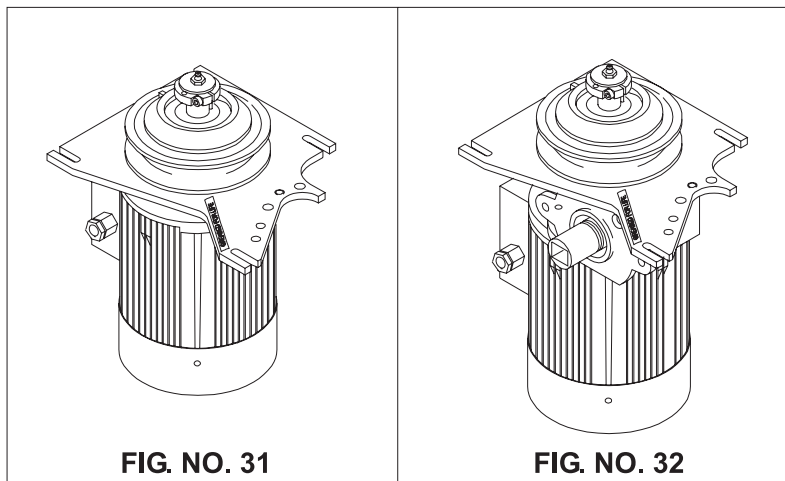
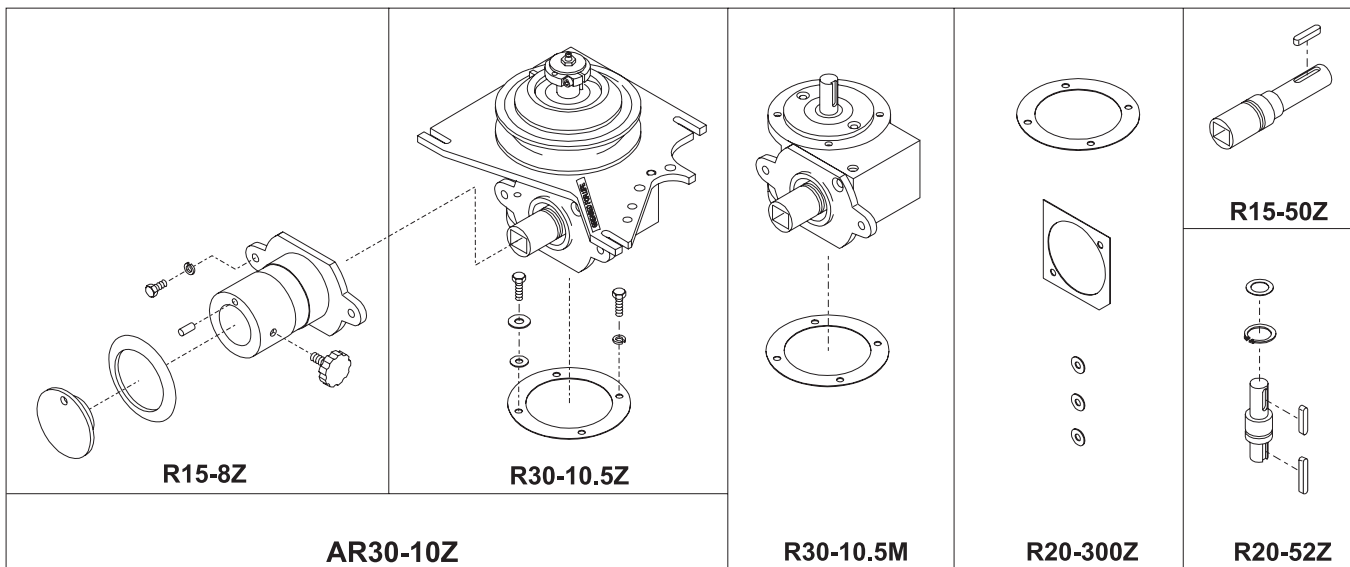
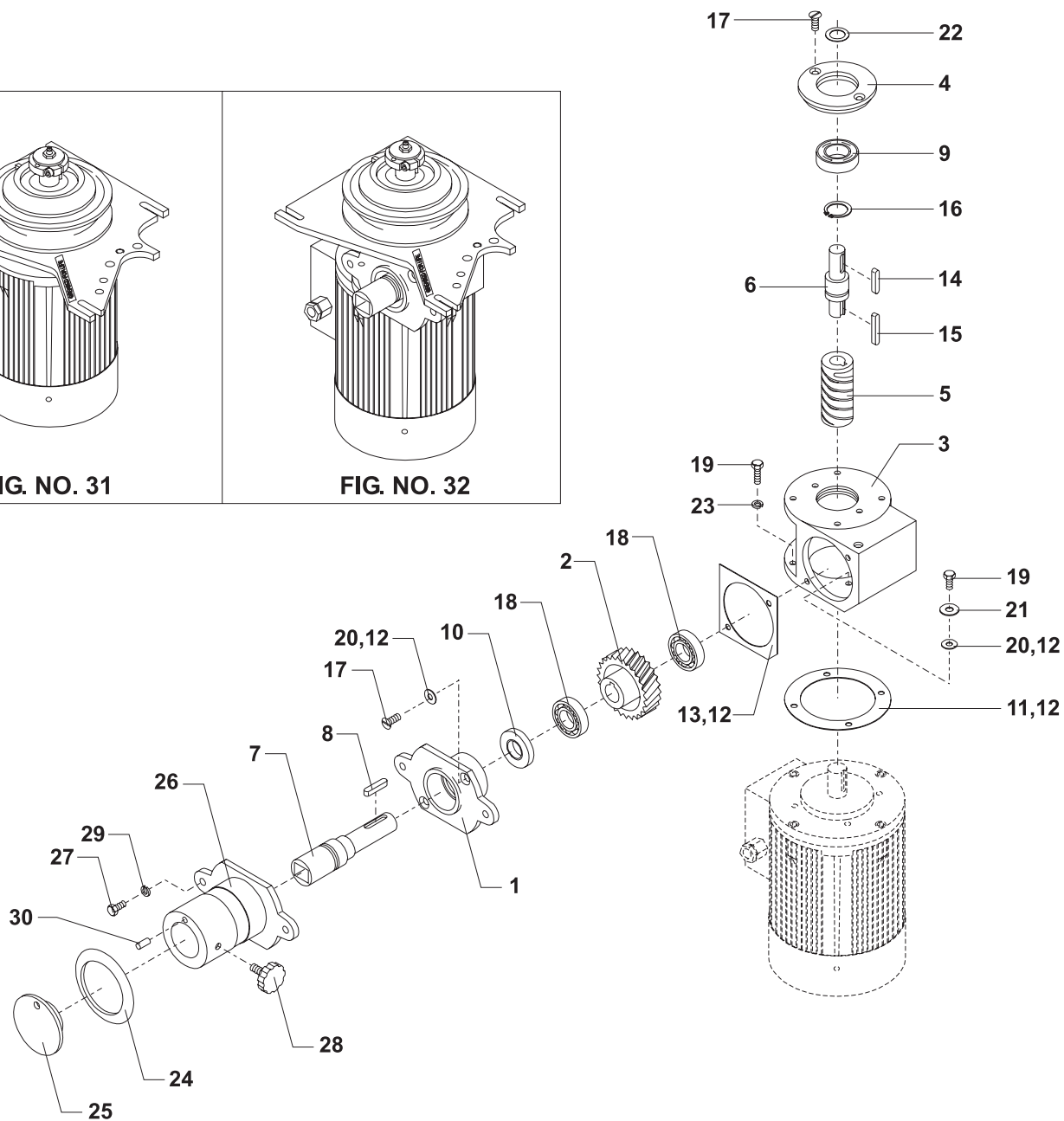


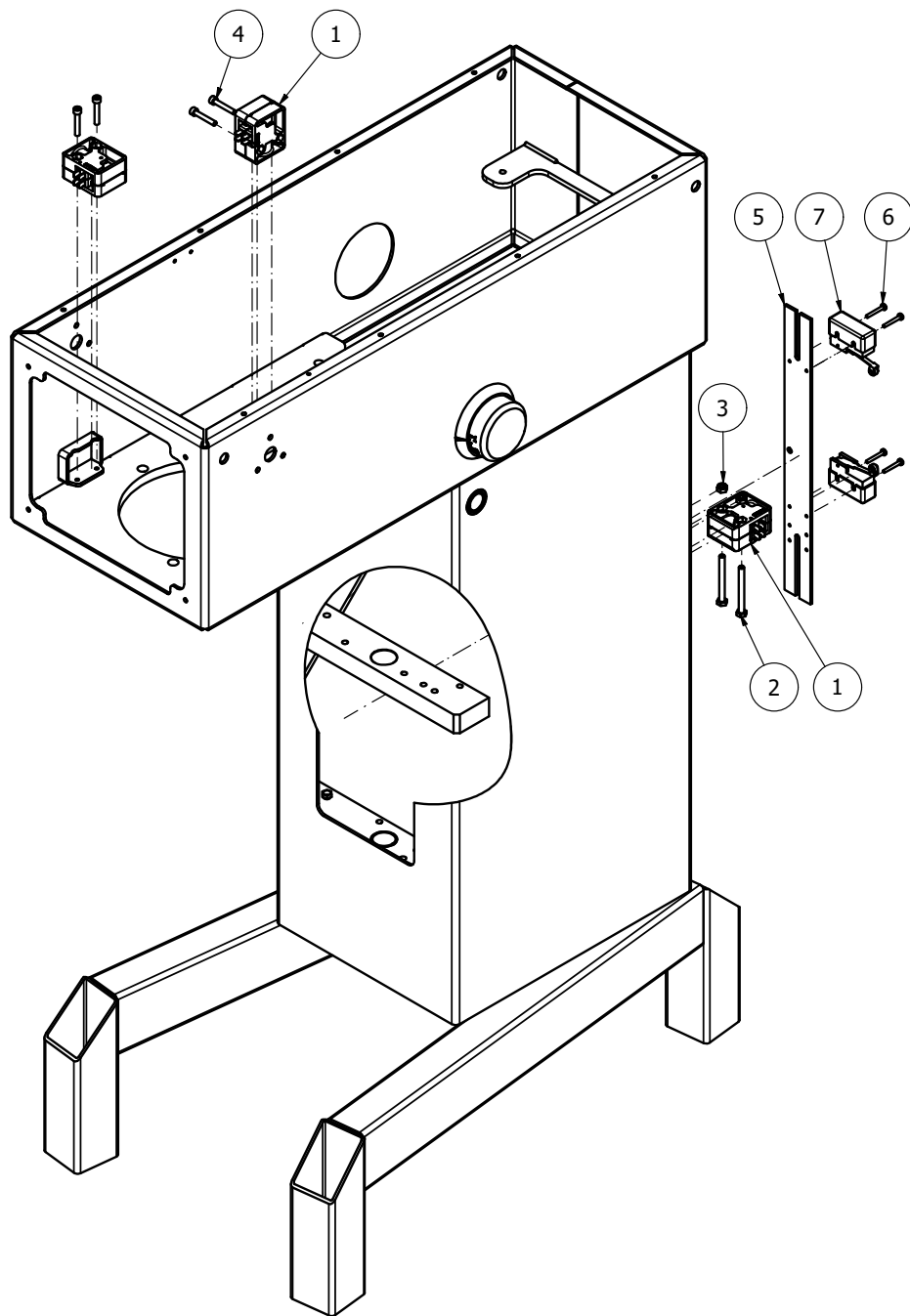
FIG. NO. 31

FIG. NO. 32



MIKROSCHALTER

Fig no.	Order no.	Beschreibung
1	56CR10-111M	Sicherheitsschalter
2	STA5320	Sechskantschraube
3	STA5837	Sicherungsmutter
4	STA5721	Sechskantschraube
5	AR31-53.....	Halterung für Schalter
6	STA5253	Schraube
7	AR61-522.....	Mikroschalter



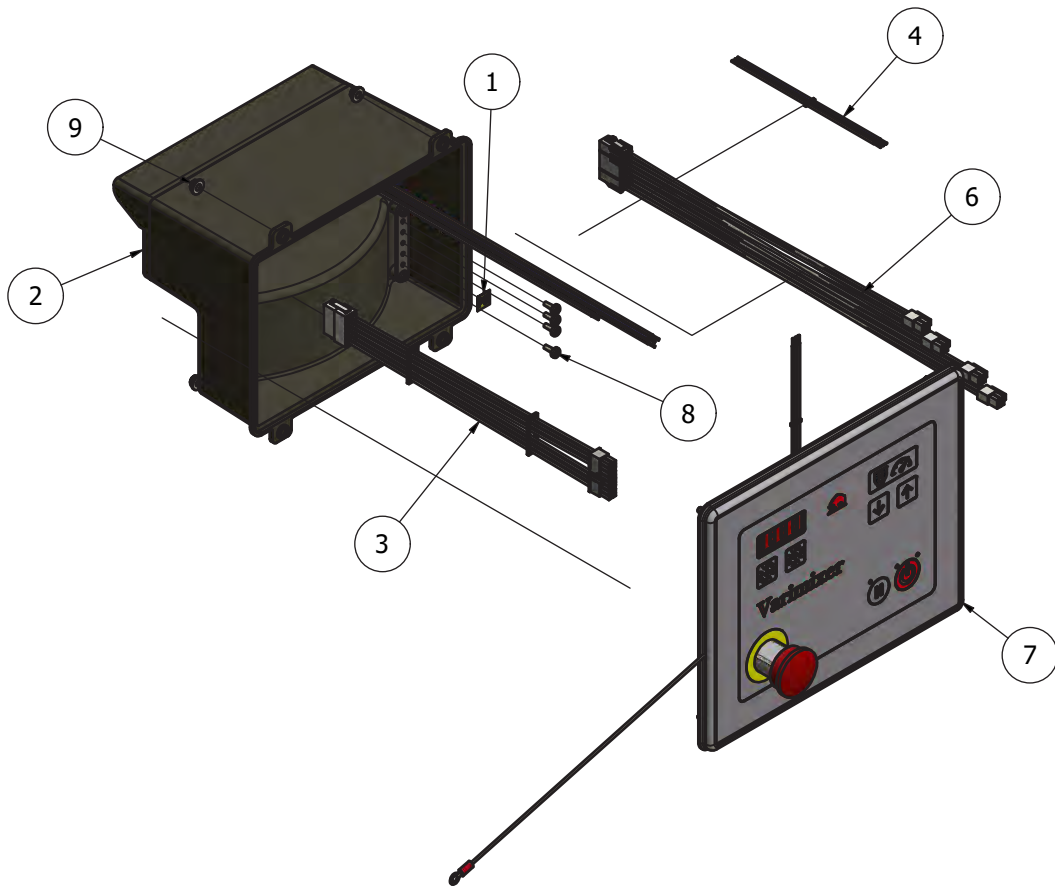
ELEKTRISCHE KOMPONENTEN

Fig no.	Order no.	Beschreibung
1	AR30-453.1	Erdung Etiket
2	AR31-152.2M	Schaltkasten, montage
3	AR31-194.18M	Sicherheitskabel
4	AR31-194.82M	Versorgungskabel
5	AR31-194.88M	Versorgungskabel
6	AR31-194.91M	Signalkabel
7	*1) .. AR31-530.16M	Bedienungspanel, montage
	*2) .. AR31-530.18M	
8	STA5232	Selbstschneidende Schraube
9	STA5897	Sechskantmutter mit Flansch

..... *1) .. Panel stromversorgung > 200V

..... *2) .. Panel stromversorgung < 200V

Frequenz [Hz]	Spannung [V]	Motor [Oder no.]	Leistung [kW]	Strom [A]	Verbindung	Schütz [fig.22]	Thermisches Überlastrelais [fig.23]
50	3x230	R30-85.1	1,0	5,4	Δ	AR31-88.004	AR31-88.012
	3x380-415			3,1	Y	AR31-88.005	AR31-88.011
50	3x230	R40-85.1	1,1	5,0	Δ	AR31-88.004	AR31-88.012
	0+3x380-415			2,9	Y	AR31-88.005	AR31-88.011
60	3x480			2,6			

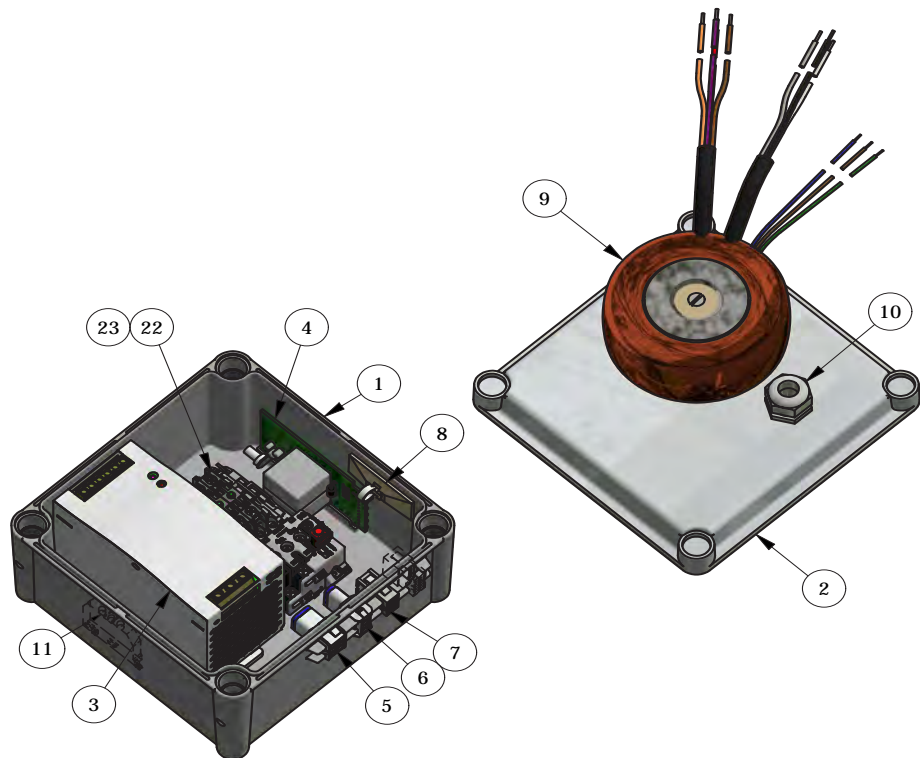
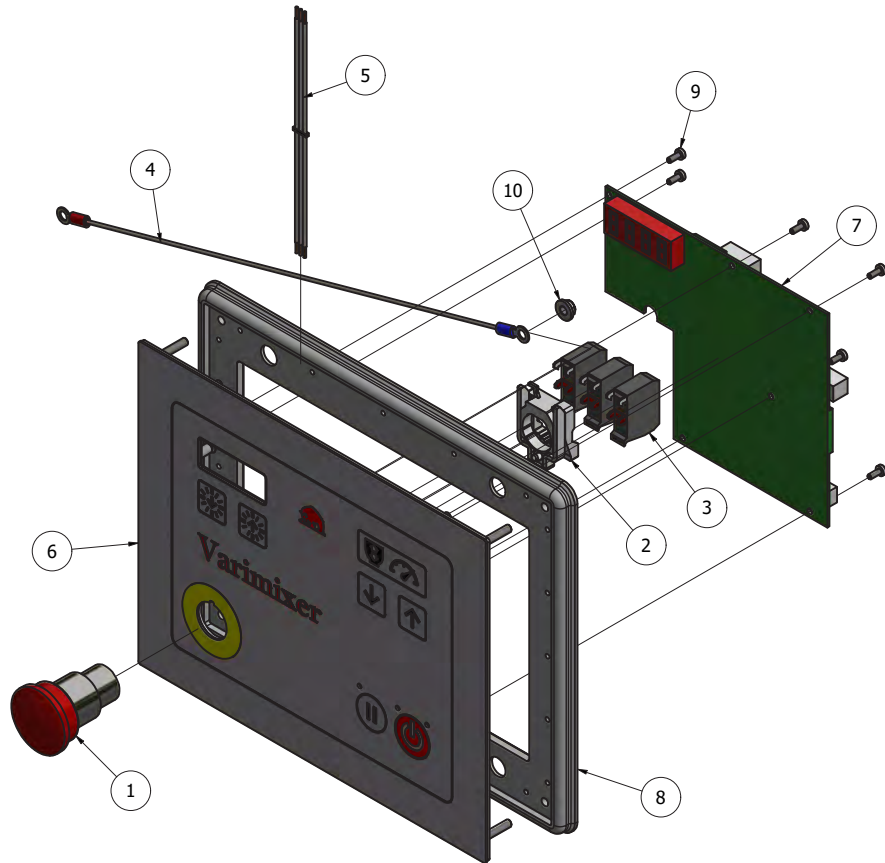


BEDIENUNGSPANEL

Fig no.	Order no.	Beschreibung
1	AR31-174.35	Notausschalter
2	AR31-174.36	Befestigungsflansch für Schalter
3	AR31-174.37	Hilfsschalterblock
4	AR31-194.41M	Erdungskabel
5	AR31-194.82M	Versorgungskabel
6	AR31-530.6	Bedienungspanel
7	*3) .. AR31-532.3	Steuerplatine
	*4) .. AR31-532.5	
8	AR31-562	Dichtung
9	STA5762	Flachkopfschraube
10	STA5897	Sechskantmutter mit Flansch
	
	*3) ..	Panel stromversorgung > 200V
	*4) ..	Panel stromversorgung < 200V

Schaltkasten montage

Fig no.	Order no.	Description
1	AR31-418.9M	Schaltkasten
2	AR31-418.6	Schaltkastendeckel
3	AR31-414.1	Netzteil
4	AR30-425.1	Elektronischer Endschalter
5	AR31-194.58M	Kabelbaum
6	AR31-194.64M	Kabelbaum
7	AR31-194.86M	Kabelbaum
8	STA6161	Kabelbinderhalterung
9	AR30E-430	Trenntransformator
10	STA3002	Kabelverschraubung
11	AR30-457	Schraubanschluss
22	R20-88.5	Schütz
23	*3) .. R20-88.11	Thermisches Überlastrelais
	
	*3) ..	Panel stromversorgung > 200V



KESSEL UND RÜHRWERKZEUGE

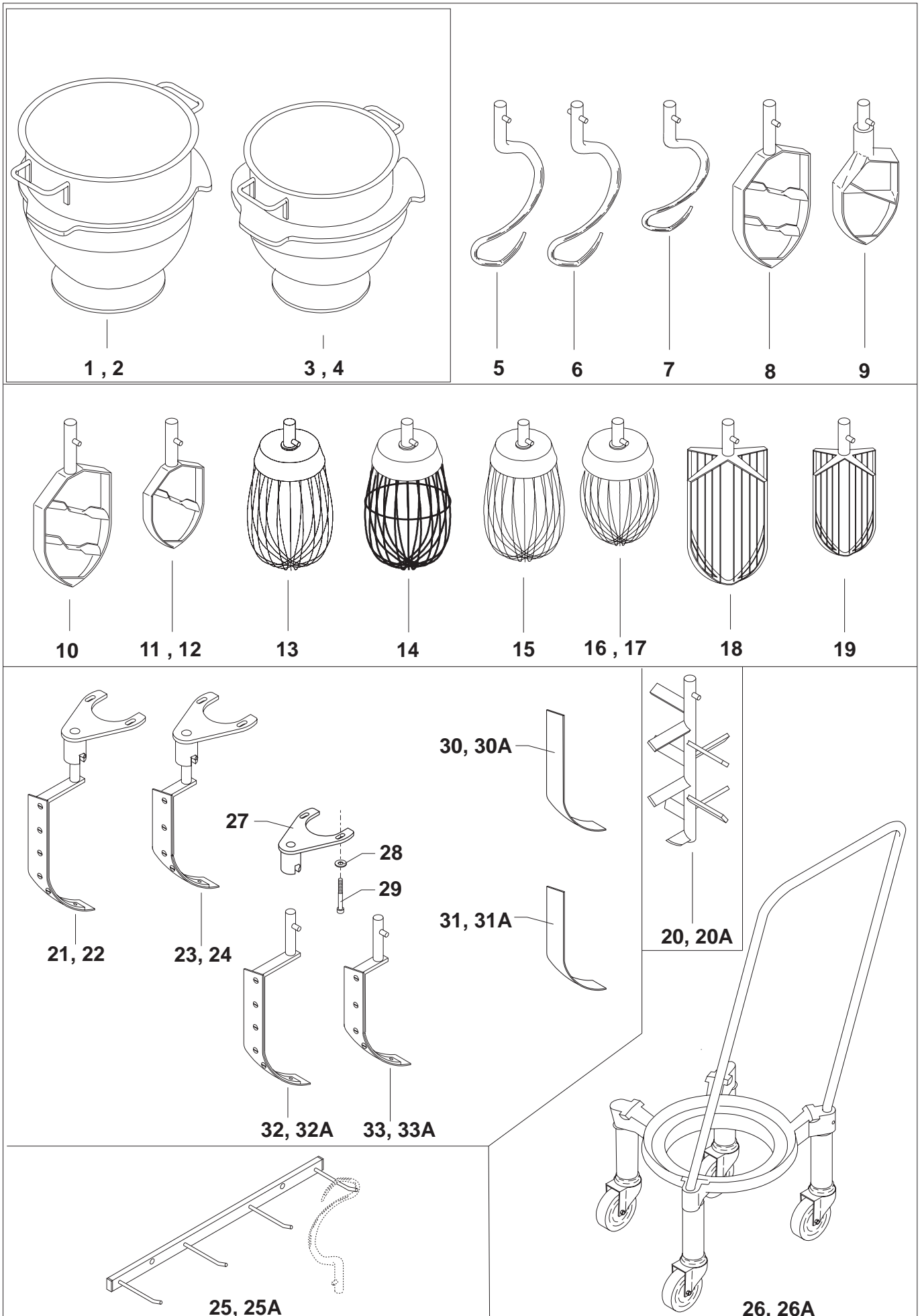
Fig no.	Order no.		Beschreibung
1	RN30-75M	A	Kessel
2	RN30-75.1M	A	Kessel, säurebeständiger Edelstahl
3	RN30-75AM	B	Kessel
4	RN30-75A1M	B	Kessel, säurebeständiger Edelstahl
5	RN30-78M	A	Kneeter
6	R27-78AM	B	Kneeter
7			
8	RN30-27.2M	A	Ruehrer
9	R27-27AM	B	Ruehrer
10	RN30-27.1M	A	Ruehrer, säurebeständiger Edelstahl
11	R27-27A2M	B	Ruehrer
12	R27-27A3M	B	Ruehrer, säurebeständiger Edelstahl
13	RN30-28M	A	Schlagbesen
14	RN30-28MT	A	Besen, verstärkt
15	RN30-28MS	A	Besen mit dünneren Drähten
16	R27-28AM	B	Schlagbesen
17			
18	14RN30	A	Rührbesen
19	14R30A	B	Rührbesen
20	39RN30	A	Pulver-Mischer
21			
22	** 42RN30	A	Abstreifer mit Nylonschiene und Halter
23	** 42RN30T	A	Abstreifer mit PTFE schiene und Halter
24	** 42RN30A	B	Abstreifer mit Nylonschiene und Halter
24A	** 42RN30AT	B	Abstreifer mit PTFE schiene und Halter
25	48R20Z	B	Leiste für Rührwerkzeuge
25A	48R60Z	A	Leiste für Rührwerkzeuge
26	22AR30	A	Kesselwagen
26A	22AR30A	B	Kesselwagen
27	42AR41-101M		Halter für Abstreifer
28	STA6029		Scheibe
29	STA5652		Schraube
30	42RN30-204	A	Nylonschiene für Abstreifer
30A	42RN30-204T	A	PTFE-schiene für Abstreifer
31	42RN20A-204	B	Nylonschiene für Abstreifer
31A	42RN20-204T	B	PTFE-schiene für Abstreifer
32	42RN30-202	A	Abstreifer mit Nylonschiene
32A	42RN30-202T	A	Abstreifer mit PTFE schiene
33	42RN30A-202	B	Abstreifer mit Nylonschiene
33A	42NR30A-202T	B	Abstreifer mit PTFE schiene

..... Alle Materialien Edelstahl, sofern nicht anders angegeben

..... ** Durch Montage angepasst

..... A Volle Grösse Kettel

..... B Halbe Grösse Kettel



Varimixer A/S

Kirkebjerg Søpark 6
DK-2605 Brøndby
Denmark

P: +45 43 44 22 88
E: info@varimixer.com
www.varimixer.com