

# AR40 VL-1



## Reservedelsmanual

Gyldig fra maskinnummer:  
**40008430**

# Varimixer

Varimixer A/S  
Kirkebjerg Søpark 6  
DK-2605 Brøndby  
Denmark

P: +45 4344 2288  
E: info@varimixer.com  
www.varimixer.com

DRN: 24040-1301  
2020 05 28

HASTIGHEDSREGULERING .....	3
TRANSMISSION .....	4
RØREHOVEDE .....	6
STATIV .....	8
SIKKERHEDSSKÆRM.....	10
LØFTESYSTEM .....	12
HJÆLPETRÆK .....	14
MICROSWITCH .....	16
ELEKTRISKE KOMPONENTER .....	18
BETJENINGSPANEL.....	20
KEDLER OG RØREVÆRKTØJ .....	22

## BESTILLING AF RESERVEDELE:

Salg af reservedele til vore maskiner varetages af vor **reservedelsafdeling**. Ved bestilling af reservedele skal følgende oplysninger gives:

1. **Maskinens type.**
2. **Maskinens nummer.**
3. **Reservedelens bestillingsnummer. (Order no.)**
4. **Eventuel forsendelsesmetode.**

Mangler en af ovenstående oplysninger, vil det være en fordel at kontakte vor **reservedelsafdeling**, før ordren afgives, idet vi så kan være behjælpelig med at finde det korrekte reservedelsnummer (**order no.**) på reservedelen.

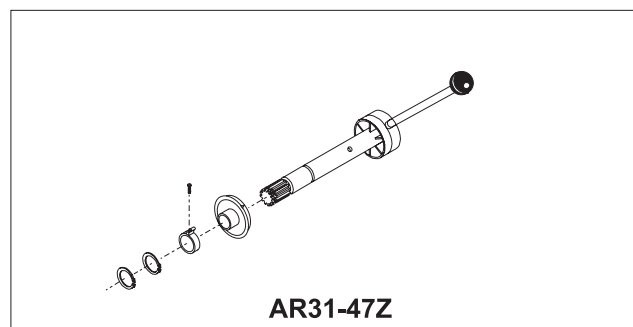
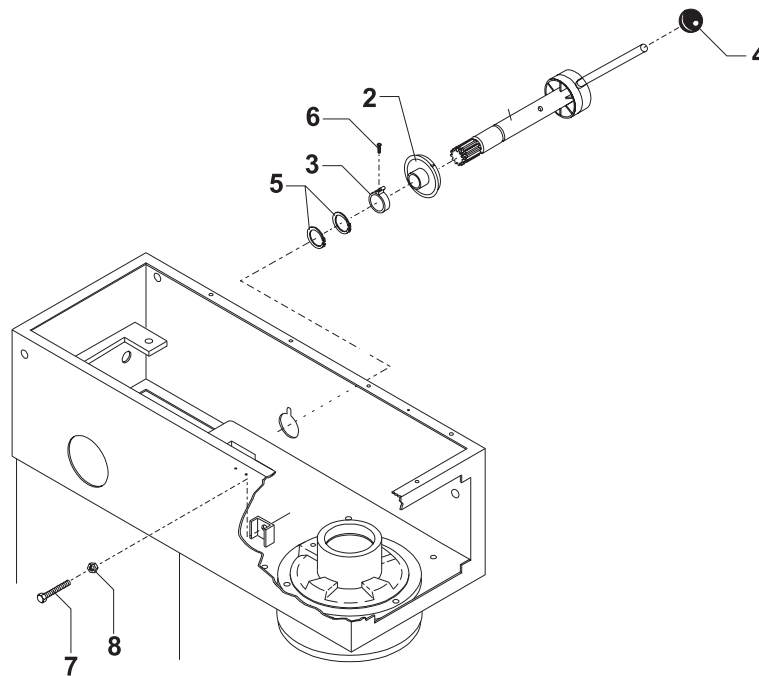
Enkelte reservedele sælges ikke alene, i disse tilfælde står der ved positionsnummeret en henvisning til det samlingsnummer der skal bruges ved bestilling. Samlingsnumre er afbildet på de relevante sider.

Returnering af reservedele kan kun ske efter forudgående aftale med:

**Varimixer A/S**

Fig nr.	Ordre nr.	Beskrivelse
---------	-----------	-------------

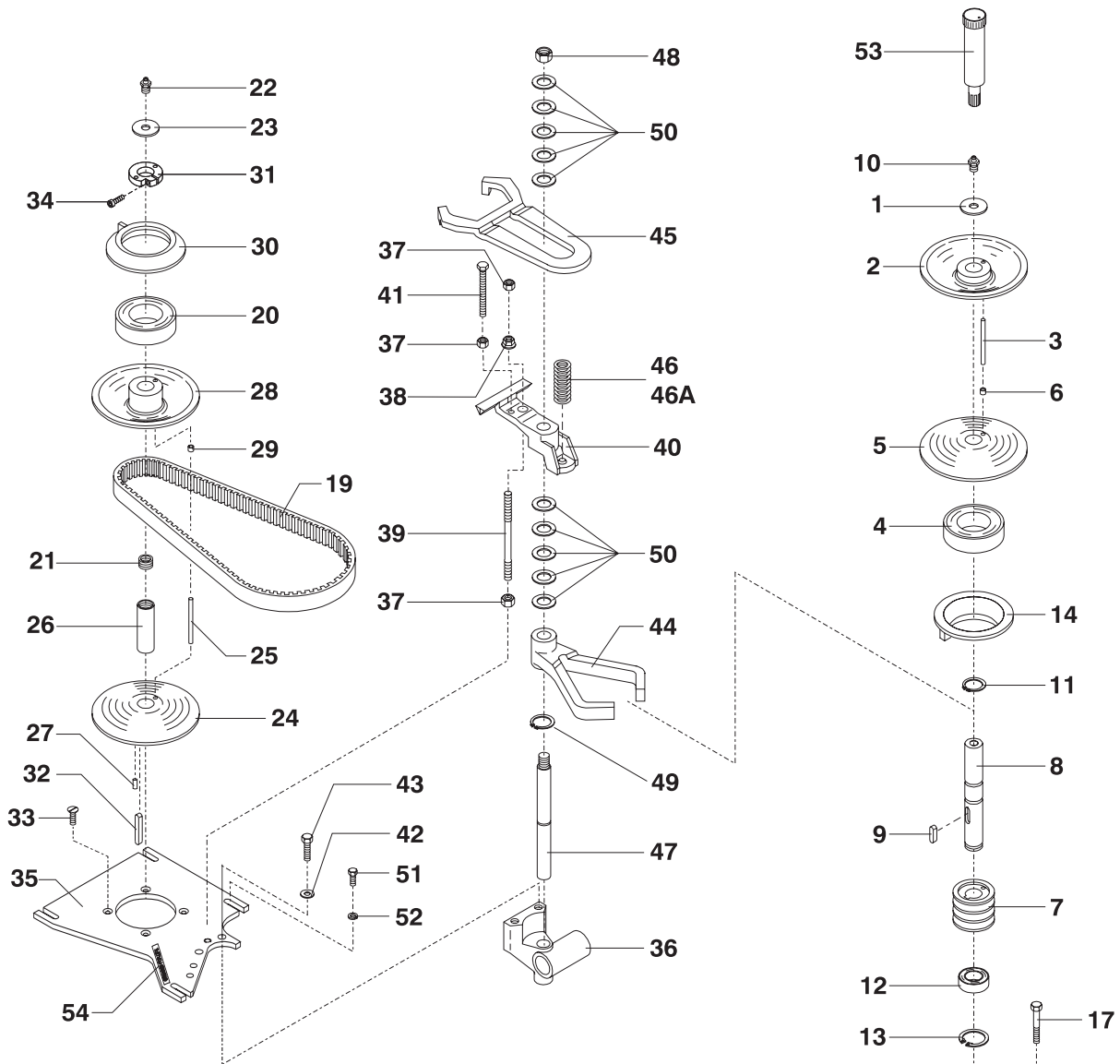
- |   |            |                           |
|---|------------|---------------------------|
| 2 | AR30-47.10 | Skive med pil             |
| 3 | AR30-47.11 | Spændering                |
| 4 | STA3306    | Kugle                     |
| 5 | STA3414    | Sikringsring              |
| 6 | STA5247    | Skrue                     |
| 7 | STA5439    | Skrue                     |
| 8 | STA5810    | Møtrik                    |
|   | AR31-47Z   | Hastighedsvælger, samling |



## TRANSMISSION

Fig nr.	Ordre nr.	Beskrivelse
1	STA6018	Skive
2	R15-13.1	Remskive, samling
3	R30-285	Stift
4	R15-103	Kugleleje
5	R15-15Z	Remskive bevægelig, samling
6	STA2505	Lejebøsning
7	R27-128	Remskive
8	R15-41Z	Lejeaksel, samling
9	STA2024	Pasfeder
10	STA3220	Smørenippel
11	STA3410	Sikringsring
12	6205 2RS	Kugleleje
13	STA3514	Sikringsring
14	R15-17.1	Gearskiftering
15	R15-143	Afstandsrør
16	R30-6	Lejearm
17	STA5348	Skrue
18	STA6033	Skive
19	R27-91	V-rem
20	R15-103	Kugleleje
21	R15-156	Gvindnippel
22	STA3220	Smørenippel
23	STA6018	Skive
24	R15-13.1Z	Remskive, samling
25	R30-285	Stift
26	R15-59.1Z	Motorremskive, samlet
27	STA5602	Skrue
28	R15-15Z	Remskive bevægelig, samling
29	STA2505	Lejebøsning
30	R15-17.1	Gearskiftering
31	R27-227Z	Spændering
32	STA2011	Pasfeder
33	STA5018	Skrue
34	STA5612	Skrue
35	R60-61.1E	Motorplade
36	R15-18Z	Lejeholder, samling
37	STA5810	Møtrik
38	STA5895	Sekskantmøtrik med flange
39	AR31-305	Pindbolt
40	R20-26.1	Buk for remstrammer
41	STA5446	Skrue
42	STA6010	Skive
43	STA5345	Skrue
44	R27-16M4	Gearskiftegaffel, nedre
45	R20-19	Gaffel for remstrammer
46	R20-275	Fjeder
46A	*2) .. W40P-275	
47	R15-46Z	Tandstang, samling
48	STA5815	Møtrik
49	STA3407	Sikringsring
50	STA6040	Skive
51	STA5433	Skrue
52	STA6034	Skive
53	R15-142	Fedtpresse
54	R20-249	Mærkat, "Greased for life"

..... \*2) .. Pizza version

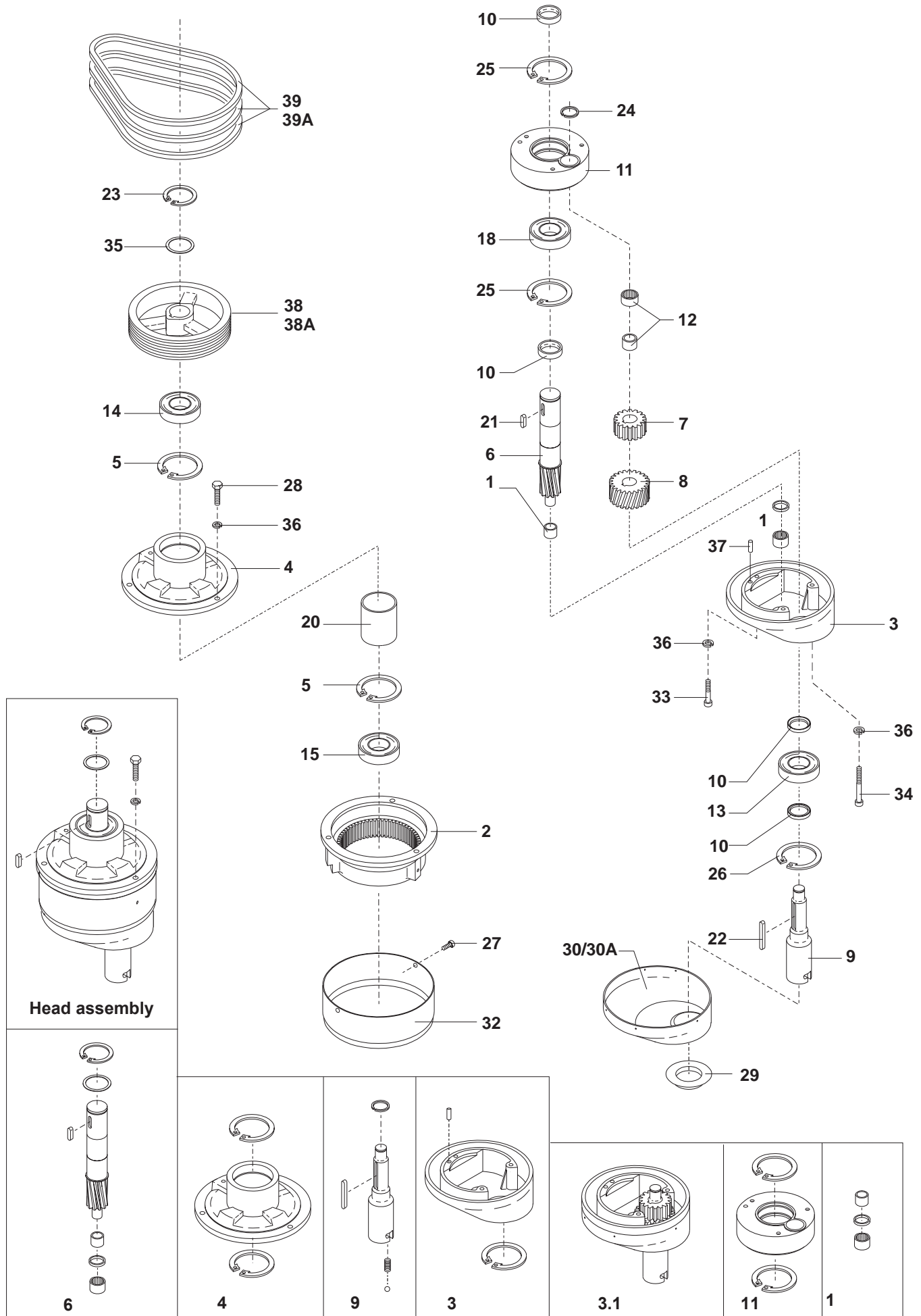


- R15-59.1Z ..... Motorremskive, samlet
- R27-6M..... Remskive Lejearm, samling
- R15-13.1Z ..... Remskive motor, samling
- R15-13.1..... Remskive
- R15-15Z ..... Remskive bevægelig, samling
- R27-227Z ..... Spændering
- R15-18Z ..... Lejeholder, samling
- R15-59Z ..... Motorremskiveaksel, samlet
- R15-46Z ..... Tandstang, samling
- R15-41Z ..... Lejeaksel

<b>R15-59.1Z</b>	<b>R27-6M</b>	<b>R15-13.1Z</b>	<b>R15-13.1</b>	<b>R15-15Z</b>	<b>R27-227Z</b>	<b>R15-18Z</b>	<b>R15-59Z</b>	<b>R15-46Z</b>	<b>R15-41Z</b>

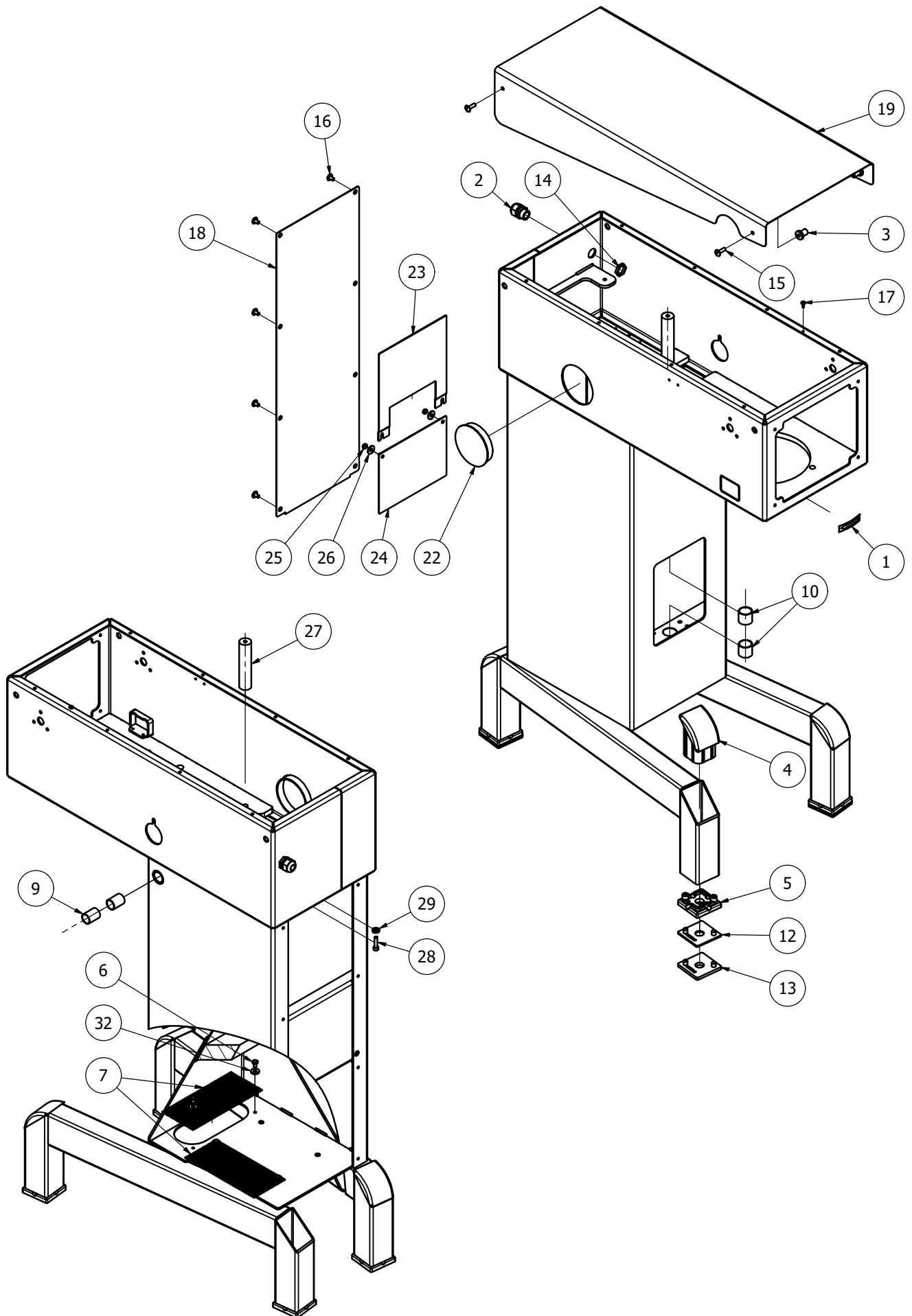
## RØREHOVEDE

Fig nr.	Ordre nr.	Beskrivelse
.....	*1) .. R40-2.2M .....	Rørehoved, samling
.....	*3) .. R40-2.4MR .....	
.....	*2) .. R40-2.15M .....	
.....	*4) .. R40-2.17MR .....	
.....		
1 .....	R40-101Z .....	Nåleleje, samling
2 .....	R40-1 .....	Tandkrans
3 .....	R40-2Z .....	Excenterhoved, kit
3.1 .....	*1) .. R40-2.2Z .....	Excenterhoved, monteret
.....	*2) .. R40-2.15Z .....	
4 .....	R40-3Z .....	Hovedleje, samlet
5 + 26 .....	STA3526 .....	Sikringsring
6 .....	R40-30Z .....	Hovedaksel, samlet
7 .....	R40-31 .....	Mellemhjul
8 .....	R40-32 .....	Mellemhjul, nedre
9 .....	*1) .. R40-33Z .....	Bajonetaksel, samling
.....	*2) .. AR40-33.5Z .....	Bajonetaksel, dobbelt pin, samling
10 .....	R40-34 .....	Afstandsstykke
11 .....	R40-36Z .....	Excenterskive, monteret
12 .....	R40-96 .....	Nåleleje
13 .....	R40-97 .....	Kugleleje
14 .....	R40-98 .....	Kugleleje
15 .....	R40-99 .....	Kugleleje
18 .....	R40-100 .....	Kugleleje
20 .....	R40-141 .....	Afstandsrør
21 .....	STA2030 .....	Pasfeder
22 .....	STA2040 .....	Pasfeder
23 .....	STA3425 .....	Sikringsring
24 .....	STA3474 .....	Sikringsring
25 .....	STA3520 .....	Sikringsring
.....		Sikringsring
27 .....	STA5256 .....	Skrue
28 .....	STA5346 .....	Skrue
29 .....	W40-209 .....	Tætningsring
30 .....	W40-272 .....	Skærm, rørehoved
32 .....	*1) .. AR40-162H .....	Plastsvøb, hvid
.....	*3) .. AR40-162G .....	Plastsvøb, grå
33 .....	STA5645 .....	Skrue
34 .....	AR40-41 .....	Skrue
35 .....	STA6043 .....	Skive
36 .....	STA6057 .....	Låseskive
37 .....	STA6460 .....	Kærvstift
38 .....	*5) .. R40-129 .....	Remhjul
.....	*6) .. R40-129A .....	
39 .....	*5) .. R40-90 .....	V-rem
.....	*6) .. R40-90.1 .....	
.....	*1) .. Standard version	
.....	*2) .. Pizza, standard ramme version	
.....	*3) .. Rustfri ramme version	
.....	*4) .. Pizza, Rustfri ramme version	
.....	*5) .. 50 Hz	
.....	*6) .. 60 Hz	



---

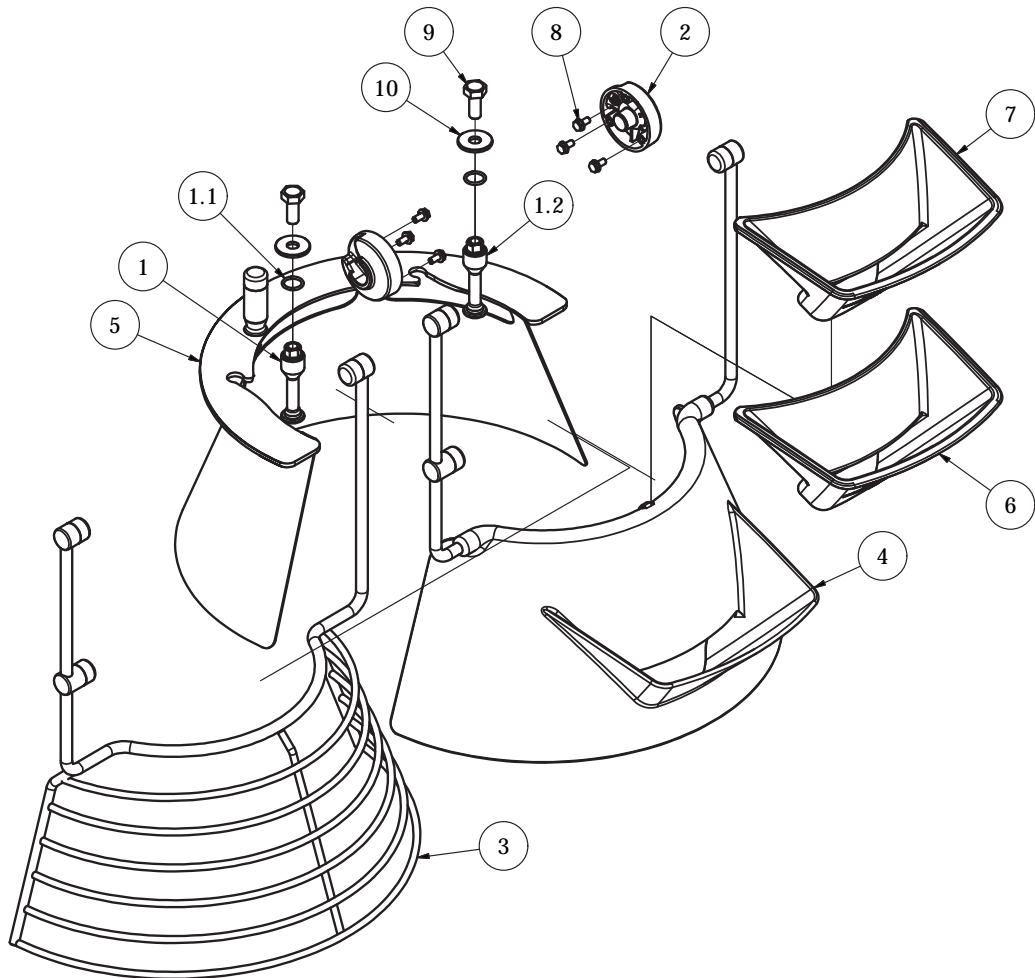
<b>Fig nr.</b>	<b>Ordre nr.</b>	<b>Beskrivelse</b>
1	R15-245	Pil-skilt
2	STA3002	Kabelforskrunding
3	STA6580	Gevindbøsning
4	AR30-212	Blindprop
5	AR30-213	Maskinsko
6	STA5045	Skrue
7	AR31-22.180	Gitter
9	STA2515	Lejebøsning
10	STA2520	Lejebøsning
12	AR30-214.3	Justeringsplade, 3mm
13	AR30-214.6	Justeringsplade, 6mm
14	STA3014	Kabelforskruningsmøtrik
15	STA5017	Skrue
16	STA5080	Skrue
17	STA5232	Selvskærende skrue
18	AR31-22.17R	Dæksel
19	AR31P-21	Topdæksel
22	STA6510	Blindprop
23	AR31-270	Dæksel, øvre
24	AR31-271M	Dæksel, nedre
25	STA5834	Låsemøtrik
26	STA6027	Skive
27	AR31-148E	Stag for beslag
28	STA5625	Skrue
29	STA6056	Låseskive
32	STA6165	Skive



**SIKKERHEDSSKÆRM**

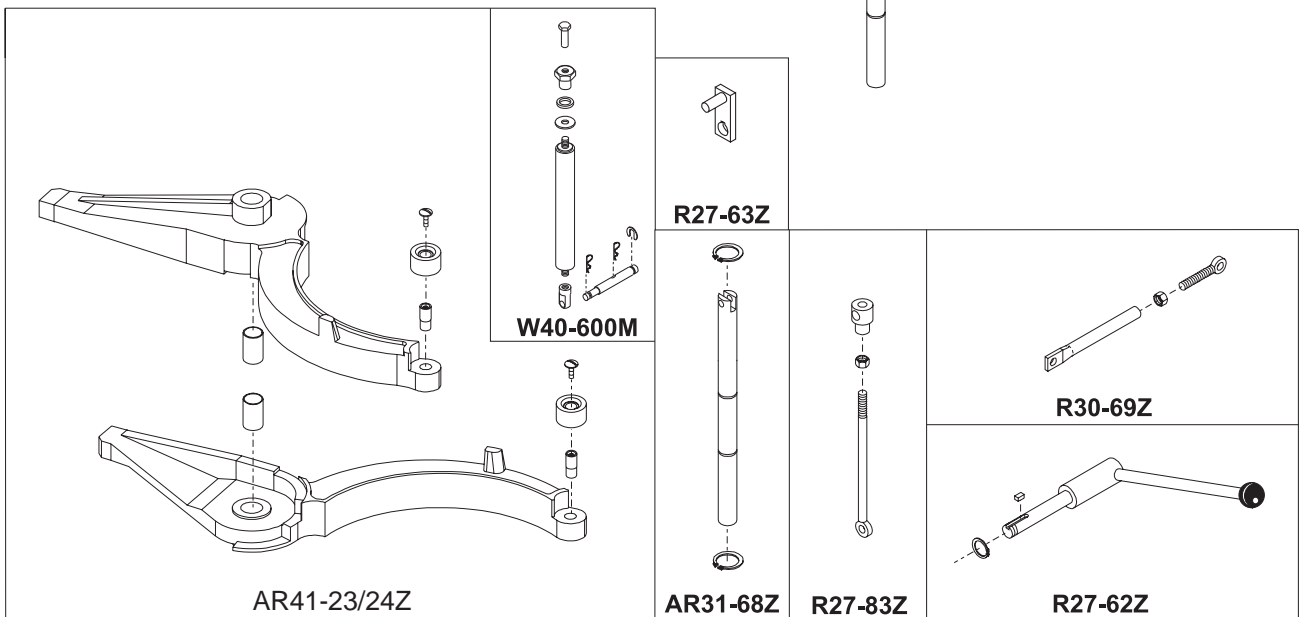
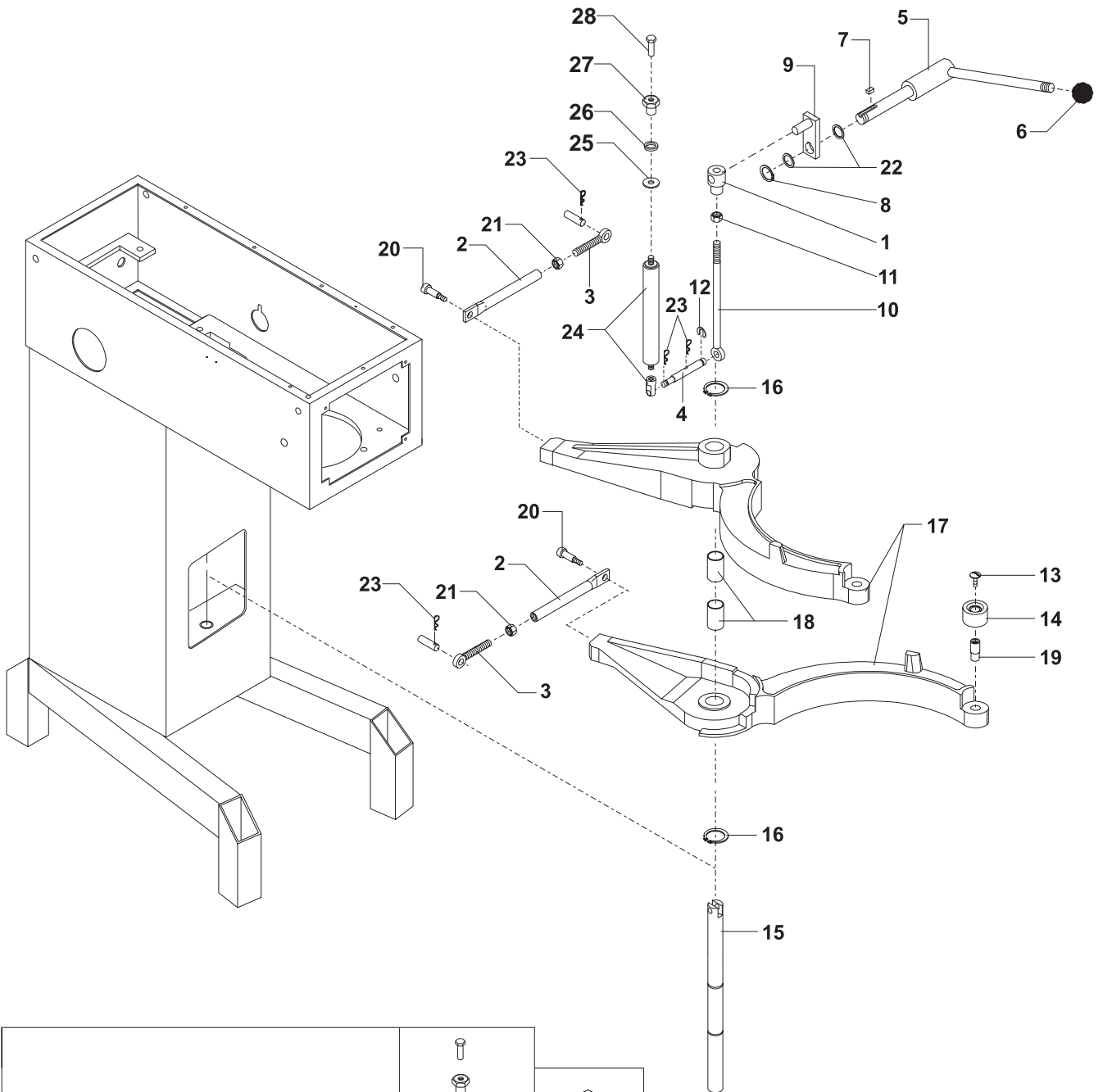
---

<b>Fig nr.</b>	<b>Ordre nr.</b>	<b>Beskrivelse</b>
1 .....	56AR31-102.1 .....	Montageaksel
1.1 .....	STA3143 .....	O-ring
2 .....	56AR31-107M .....	Skærmhængsel
3 .....	56AR41-21.1M .....	Sikkerhedsgitter
4 .....	56AR41-21M .....	Sikkerhedsskærm aftagelig
5 .....	56AR41-22 .....	Sikkerhedsskærm fast
6 .....	56AR41-280 .....	Indfyldningstragt, grå
7 .....	56WR41-280 .....	Indfyldningstragt, hvid
8 .....	STA5047 .....	Sekskantskrue med flange
9 .....	STA5344 .....	Sekskantskrue
10 .....	STA6033 .....	Skive



## LØFTESYSTEM

Fig nr.	Ordre nr.	Beskrivelse
1	AR40-65M	Løftemøtrik
2 + 3 + 21	R30-69Z	Trækstang
4	W40-603E	Pind
5	R27-62Z	Løftearm, samling
6	STA3308	Kugel
7	STA2020	Pasfeder
8	STA3407	Sikringsring
9	R27-63Z	krumtaparm, samling
10	R27-83Z	Løftebolt
11	STA5827	Møtrik
12	STA3580	Sikringsring
13	STA5088	Skrue
14	AR31-128	Rulle for kedelfang
15	AR31-68Z	Kedelbøjle, styreaksel
16	STA3467	Sikringsring
17	AR41-23/24Z	Kedelbøjlesæt, farve sort**
**		For andre farver, venligst kontakt Varimixer A/S
18	STA2522	Lejebøsning
19	AR31-127	Rulleaksler
20	STA5690	Pasbolt
21	STA5827	Møtrik
22	STA6044	Skive
23	STA6205	Split
24	W40-600M	Oljedæmper, samlet
25	STA6028	Skive
26	STA3126	O-ring
27	W40-605E	Møtrik for dæmper
28	STA5322	Skrue



## HJÆLPETRÆK

Fig nr.	Ordre nr.	Beskrivelse
1	R15-5	Lejehus
2	R20-9	Snekkehjul
3	R15-10	Gearhus
4	R15-11	Gearhusdæksel
5	R20-49	Snekkeaksel
6	R20-52Z	Gearaksel, samling
7	R15-50Z	Hjælpetrækaksel, samling
8	STA2032	Pasfeder
9	R20-104	Kugleleje
10	R20-107	Olietætningsring
11	R20-300	Pakning
12	R20-300Z	Pakningssæt
13	R20-301	Pakning
14	STA2007	Pasfeder
15	STA2011	Pasfeder
16	STA3410	Sikringsring
17	STA5018	Skrue
18	6005 2RS	Kugleleje
19	STA5433	Skrue
20	STA5908	Tætningsskive
21	STA6020	Skive
22	STA6054	Skive
23 + 29	STA6056	Låseskive
24	R15-211	Gummiring
25	R15-214	Endedæksel
26	R15-8M0	Hjælpenav, hvid
27	STA5322	Skrue
28	STA5561	Fingerskrue
.....		
30	STA6316	Stift

.....Identifikation af motor, se side 18.

**31 ..Drivenhed, kabel inklusiv**

- .....**Motor R40-85.1, 1,1 kW**
- .....07040-1130 ...
- .....07040-1130R. Rustfri ramme version
- .....**Motor W60-85.52, 2,2 kW**
- .....07030-2202
- .....07030-2202R Rustfri ramme version
- .....**Motor R60-85.1, 1,9 kW**
- .....07040-1901
- .....07040-1901R Rustfri ramme version
- .....07040-1930 ... Pizza version
- .....07040-1930R Pizza og Rustfri ramme version

**32 ..Drivenhed med hjælpetræk, kable inklusiv**

- .....**Motor R40-85.1**
- .....07030-1140 ... 3F 1,1kW
- .....07030-1140R. 3F 1,1kW, Rustfri ramme version
- .....**Motor W60-85.52, 2,2 kW**
- .....07030-2212
- .....07030-2212R Rustfri ramme version
- .....**Motor R60-85.1, 1,9 kW**
- .....07040-1921
- .....07040-1921R Rustfri ramme version
- .....07040-1940 ... Pizza version
- .....07040-1940R Pizza og Rustfri ramme version
- .....**Motor R60-85.3, 1,9 kW, 3x200/50-3x208/60**
- .....07040-1942
- .....07040-1942R Rustfri ramme version

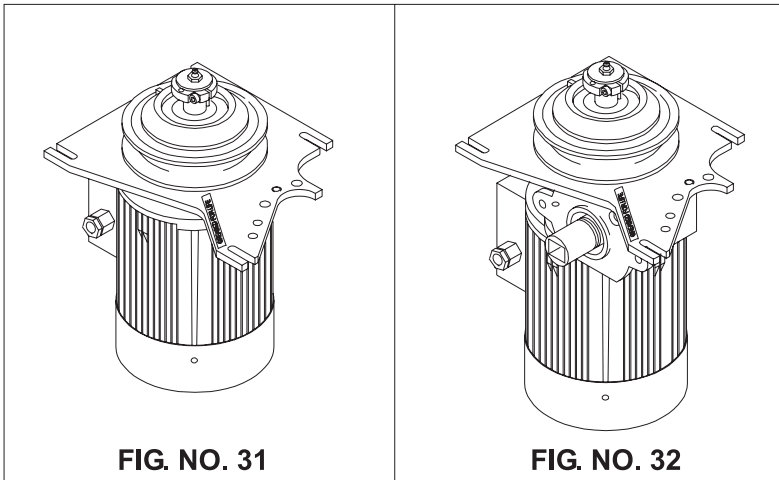
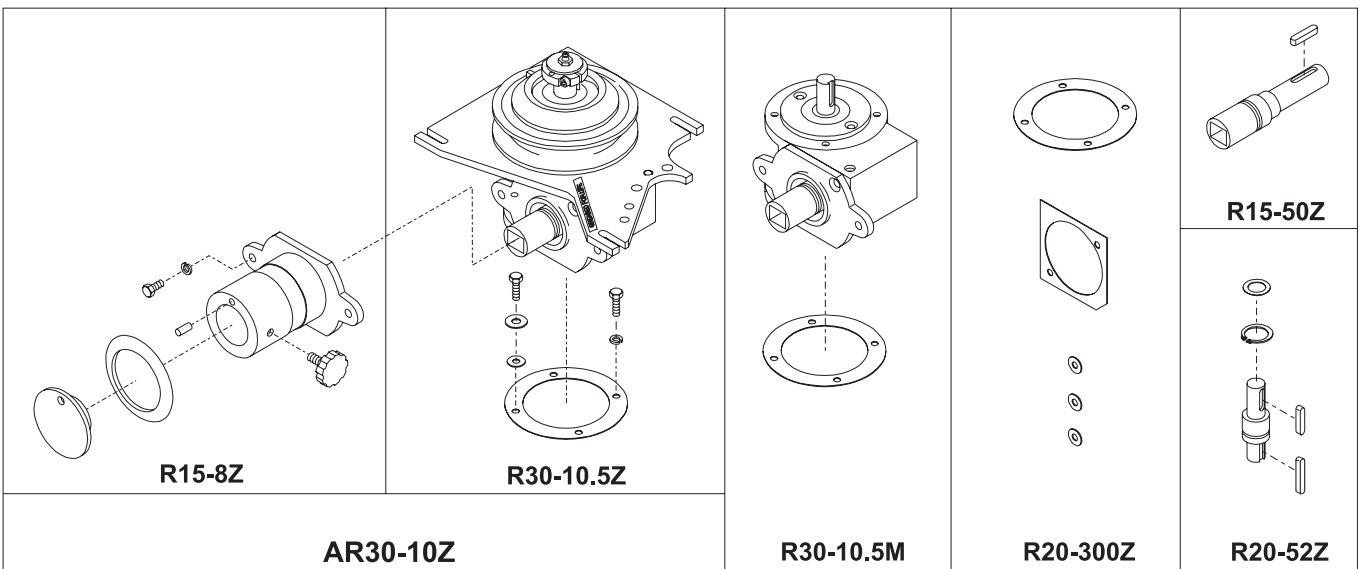
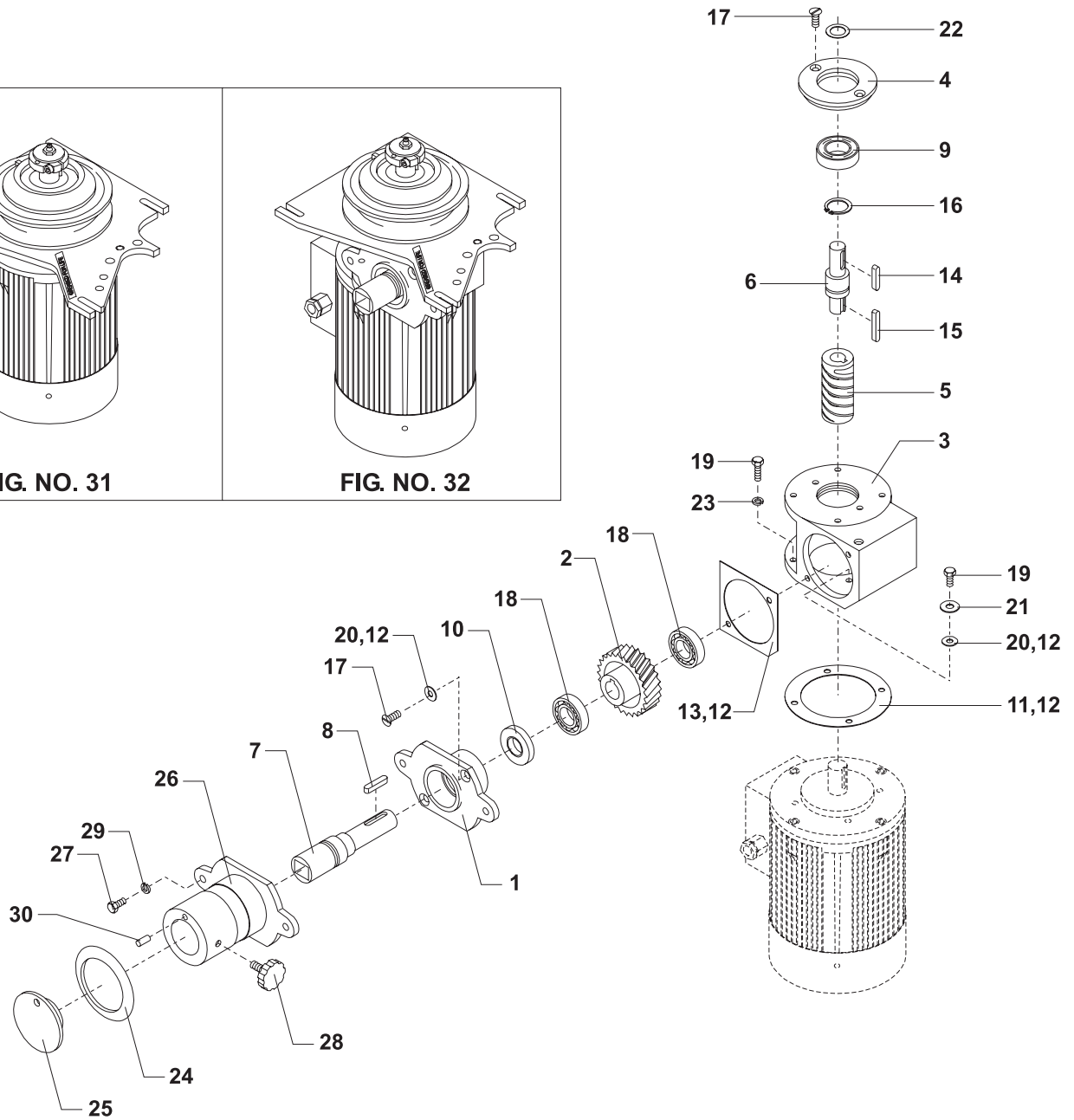


FIG. NO. 31

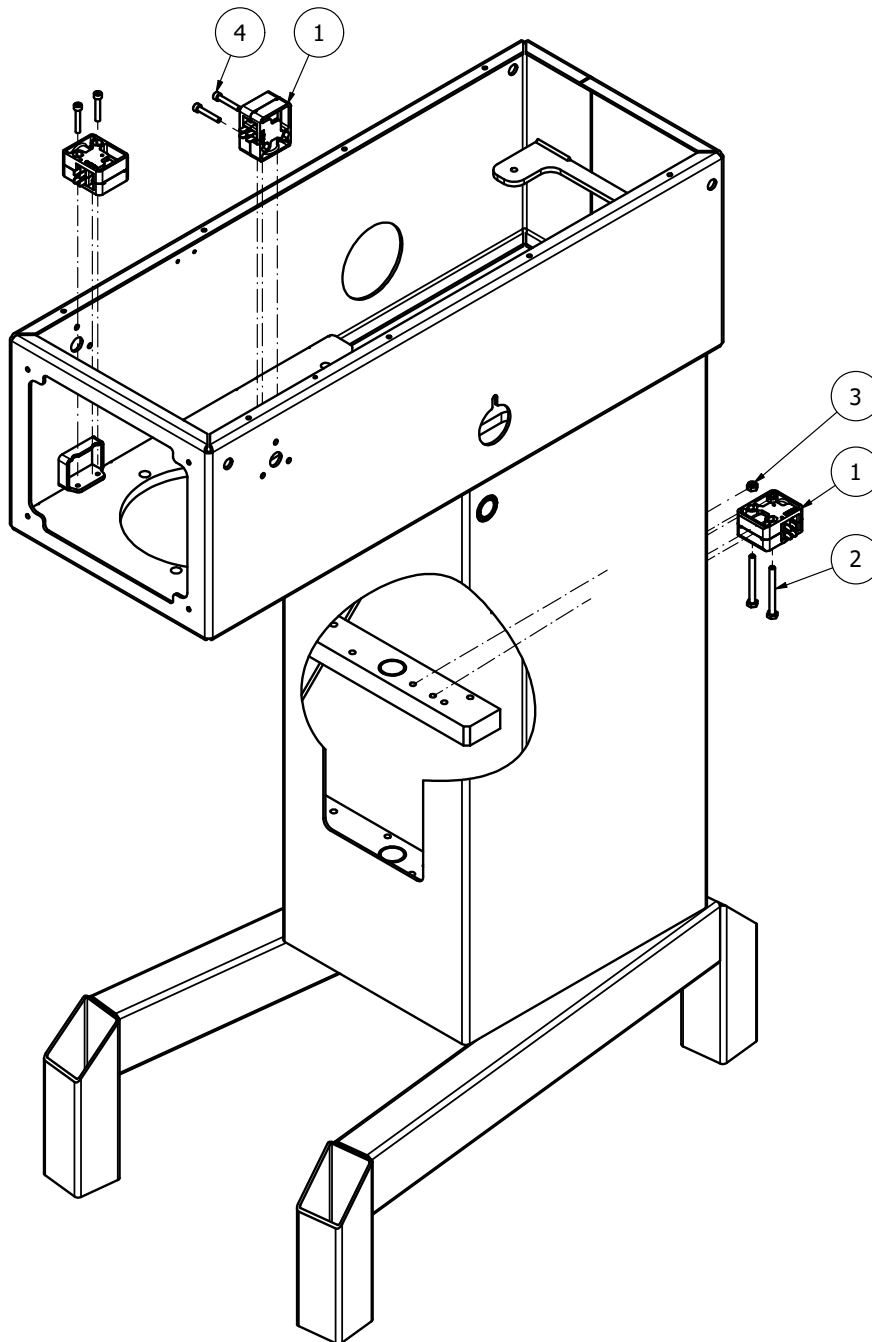
FIG. NO. 32



**MICROSWITCH**

---

<b>Fig nr.</b>	<b>Ordre nr.</b>	<b>Beskrivelse</b>
1 .....	56CR10-111M .....	Sikkerhedskontakt
2 .....	STA5320 .....	Sekskantskrue
3 .....	STA5837 .....	Låsemøtrik
4 .....	STA5721 .....	Sekskantskrue



## ELEKTRISKE KOMPONENTER

Fig nr.	Ordre nr.	Beskrivelse
1	*2)	AR10E-430 Isolationstransformer
2		AR30-453.1 Jordtilslutningsmærke
3	*1)	AR31-152.1M Elkasse, samling
	*2)	AR31-152.3M
4		AR31-194.18M Sikkerhedskabel
5	*1)	AR31-194.54M Forsyningskabel
	*2)	AR31-194.57M
6		AR31-194.63M Motorkabel
7		AR31-194.80M Kabel for sikring
8		AR31-194.81M Kabel for sikring
9		AR31-194.84M Signalkabel
10		AR31-194.85M Signalkabel
11	*3)	AR31-530.13M Betjeningspanel, samling
	*4)	AR31-530.17M
12		08030-0804 Sikringsholder med sikring
12.1		R20E-418.2 Sikring
13	*2)	STA3046 Crimp kabelsko
14		STA5232 Selvskærende skrue
15	*2)	STA5250 Skrue
16	*2)	STA5896 Sekskantmøtrik med flange
17		STA5897 Sekskantmøtrik med flange

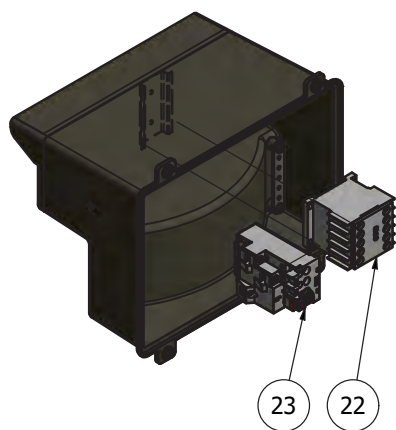
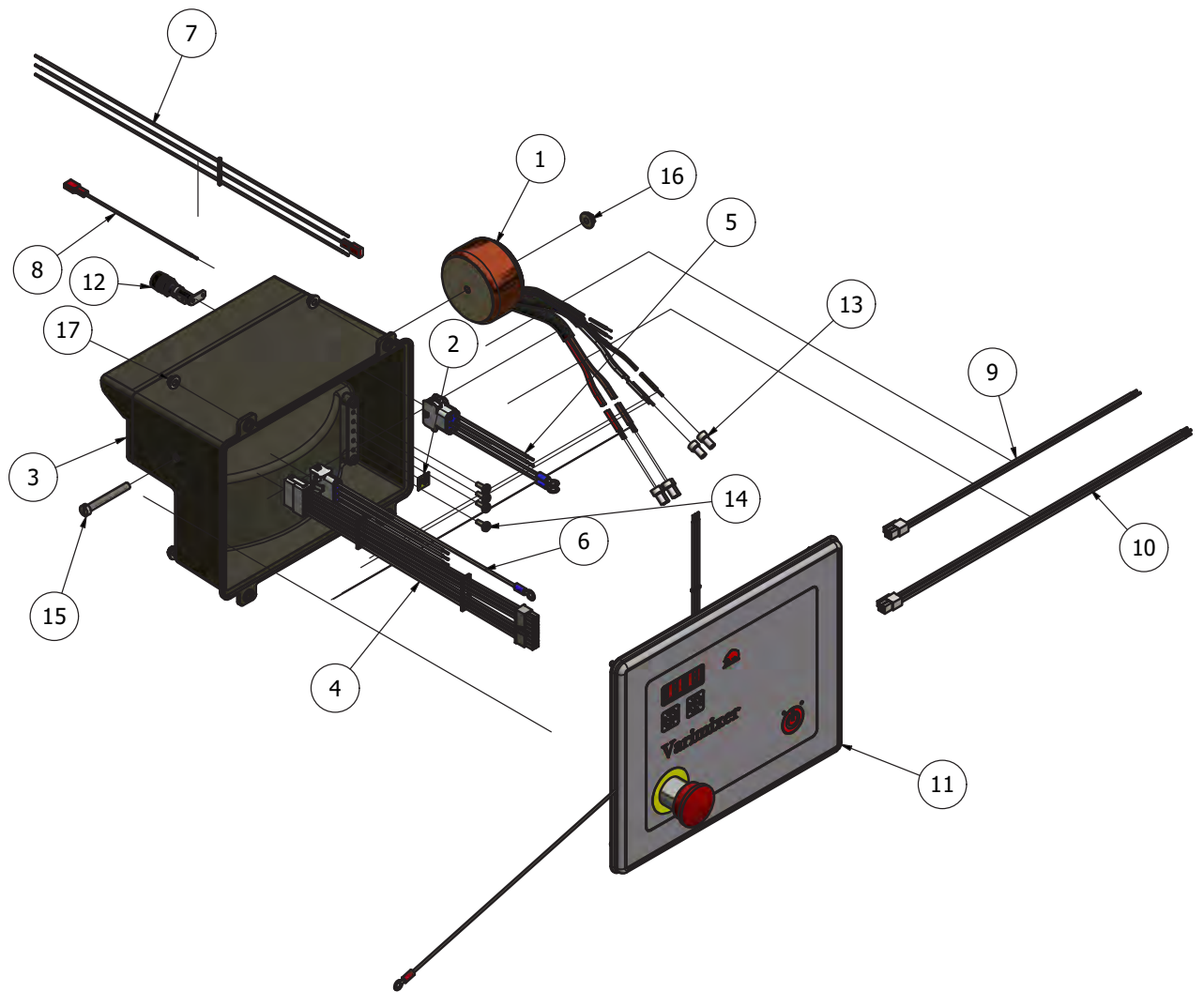
\*1)..... Med isolationstransformer

\*2)..... Uden isolationstransformer

\*3)..... Strømforsyning > 200V

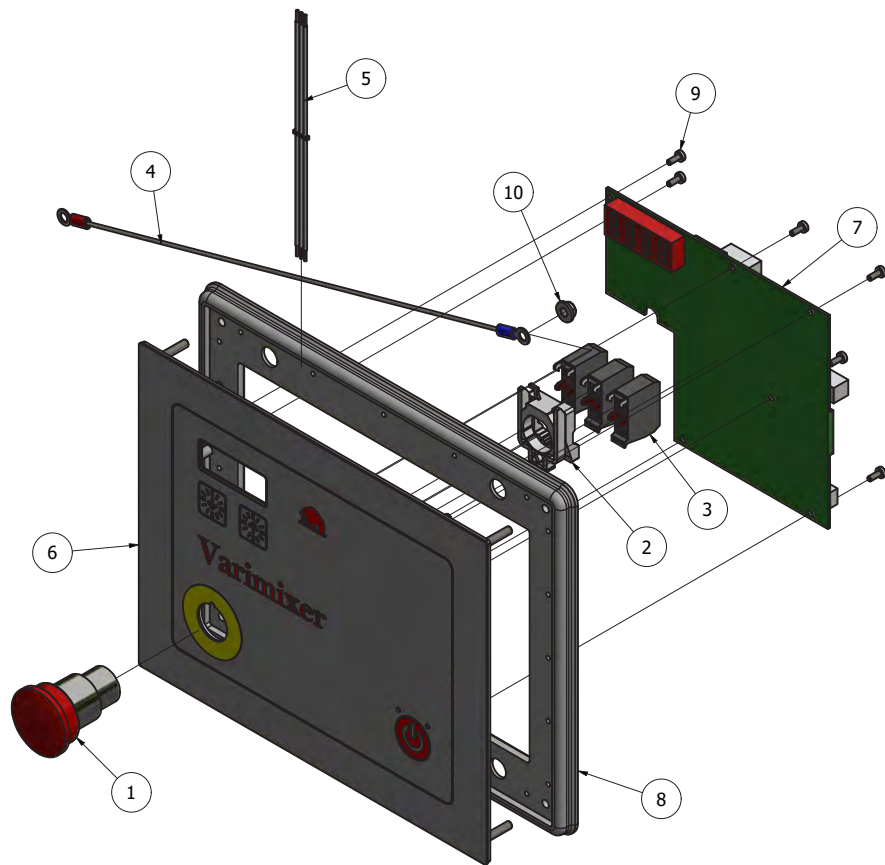
\*4)..... Strømforsyning < 200V

Frekvens [Hz]	Spænding [V]	Motor [Oder nr.]	Effekt [kW]	Strøm [A]	Tilslutning	Kontaktor [fig.22]	Thermal Over- load Relay [fig.23]
50	3x230	<b>R40-85.1</b>	1,1	5	$\Delta$	AR31-88.004	AR31-88.012
	3x380-415			2,9	$Y$	AR31-88.005	AR31-88.012
60	3x480			<b>W60-85.61</b>	2,2	2,6	
	1x208	10	$Y$			R100-88.8+ R20-88.44	R20-88.24
	3x208	<b>R60-85.3</b>	7,8	$\Delta$	R100-88.8	R20-88.12	
50	3x230	<b>R60-85.1</b>	1,85	8,4	$\Delta$	R20-88.5+ R20-88.44	R20-88.23
	0+3x380-415			4,85	$Y$	AR31-88.005	AR31-88.012
60	3x480				4,4		



## BETJENINGSPANEL

Fig nr.	Ordre nr.	Beskrivelse
1	AR31-174.35	Nødstopkontakt
2	AR31-174.36	Kropsdel for kontakt
3	AR31-174.37	Kontaktelement
4	AR31-194.41M	Stelkabel
5	AR31-194.82M	Forsyningskabel
6	AR31-530.3	Betjeningspanel
7	*3) AR31-532.2	Styreprint
	*4) AR31-532.4	
8	AR31-562	Pakning
9	STA5762	Panhovedskrue
10	STA5897	Sekskantmøtrik med flange
.....		
*3)	Strømforsyning > 200V	
*4)	Strømforsyning < 200V	



## KEDLER OG RØREVÆRKTØJ

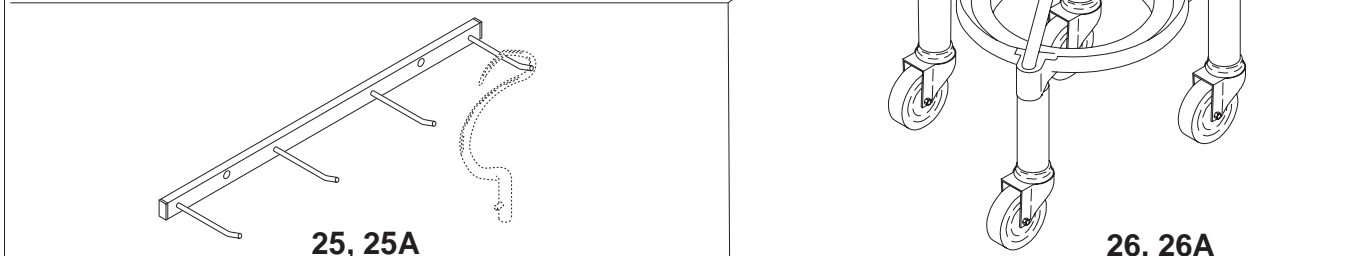
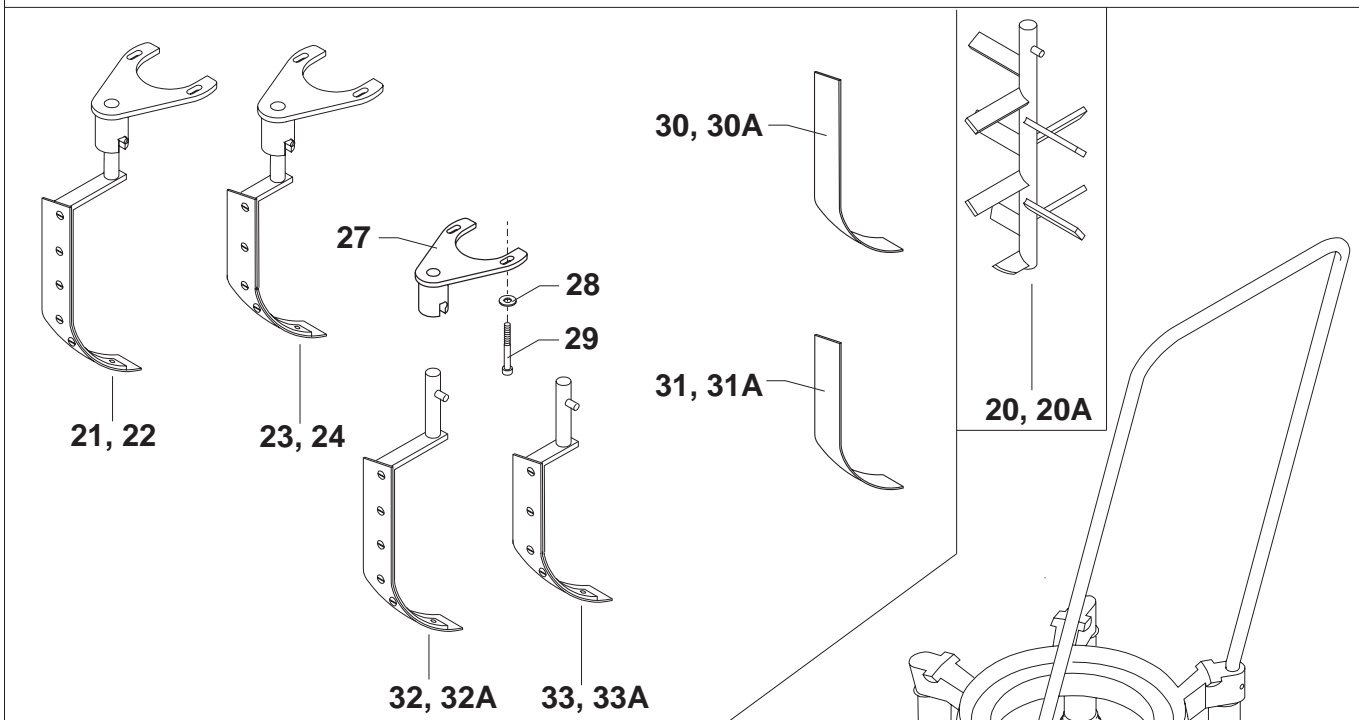
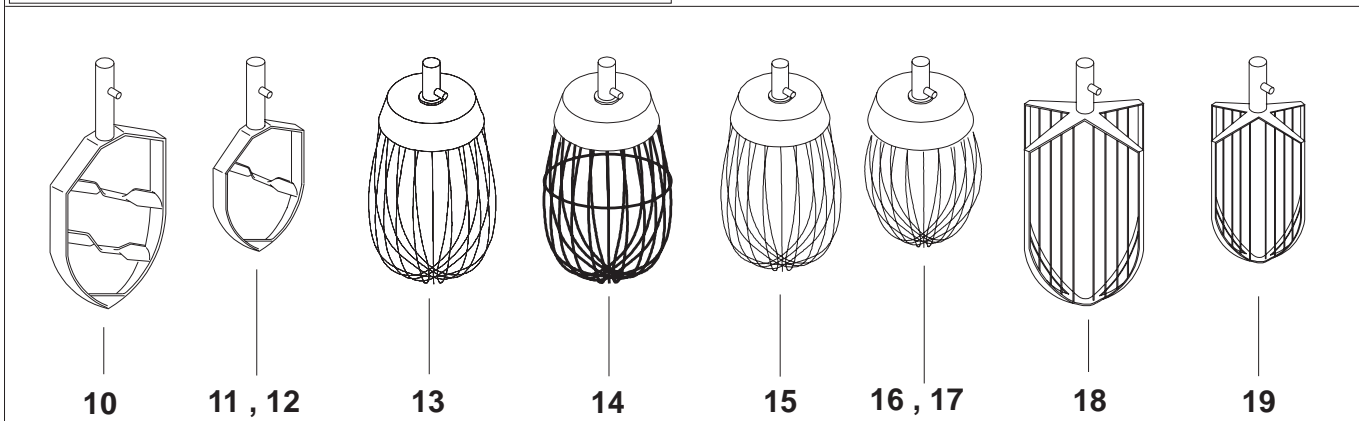
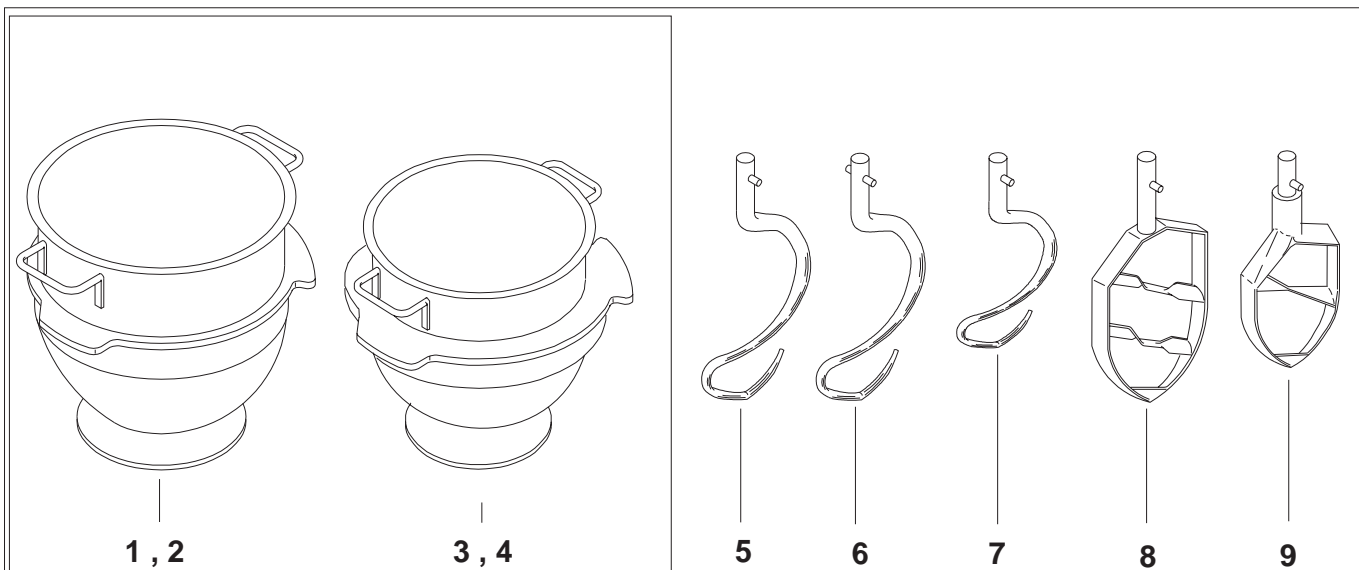
Fig nr.	Ordre nr.	Beskrivelse
1	R40-75M	A Kedel
2	R40-75.1M	A Kedel, syrefast rustfritstål
3	R40-75AM	B Kedel
4	R40-75A1M	B Kedel, syrefast rustfritstål
5	R40-78M	A Krog
6	W40-78M	A Krog, dobbelt stift, pizza
7	R40-78AM	B Krog
8	R40-27.2M	A Spartel
9	R40-27AM	B Spartel
10	R40-27.1M	A Spartel, syrefast rustfritstål
11	R40-27A2M	B Spartel
12	R40-27A1M	B Spartel, syrefast rustfritstål
13	R40-28M	A Piskeris
14	R40-28MS	A Ris, forstærket
15	R40-28MT	A Ris med tyndere tråde
16	R40-28AM	B Piskeris
17		
18	14R40	A Røreris
19	14R40A	B Røreris
20	39R40	A Pulverblander
21		
22	** 42AR41	A Skraber med nylon blad og holder
23	** 42AR41T	A Skraber med PTFE blad og holder
24	** 42AR41A	B Skraber med nylon blad og holder
24A	** 42AR41AT	B Skraber med PTFE blad og holder
25	48R20Z	B Ophæng for røreværktøj
25A	48R60Z	A Ophæng for røreværktøj
26	22R40	A Kedelvogn
26A	22R40A	B Kedelvogn
27	42AR41-101M	Holder for skraber
28	STA6029	Skive
29	STA5652	Skrue
30	42R40-204	A Nylonblad til skraber
30A	42R40-204T	A PTFE-blad til skraber
31	42R40A-204	B Nylonblad til skraber
31A	42R40A-204T	B PTFE-blad til skraber
32	42AR41-202	A Skraber med nylon blad
32A	42AR41-202T	A Skraber med PTFE blad
33	42AR41A-202	B Skraber med nylon blad
33A	42AR41A-202T	B Skraber med PTFE blad

..... Alle materialer Rustfritstål undtagen andet specificeret

..... \*\* ..... Tilpasses ved montering

..... A ..... Kedel fuld størrelse

..... B ..... Kedel halv størrelse



# **Varimixer A/S**

Kirkebjerg Søpark 6  
DK-2605 Brøndby  
Denmark

P: +45 43 44 22 88  
E: [info@varimixer.com](mailto:info@varimixer.com)  
[www.varimixer.com](http://www.varimixer.com)