

AR60 VL-1S



Reservedelsmanual

Gyldig fra maskinnummer:
60007092

Varimixer

Varimixer A/S
Kirkebjerg Søpark 6
DK-2605 Brøndby
Denmark

P: +45 4344 2288
E: info@varimixer.com
www.varimixer.com

DRN: 24060-1401
2020 05 29

| | |
|------------------------------|----|
| HASTIGHEDSREGULERING | 3 |
| TRANSMISSION | 4 |
| RØREHOVEDE | 6 |
| STATIV | 8 |
| SIKKERHEDSSKÆRM..... | 10 |
| LØFTESYSTEM | 12 |
| HJÆLPETRÆK | 14 |
| MICROSWITCH | 16 |
| ELEKTRISKE KOMPONENTER | 18 |
| BETJENINGSPANEL..... | 20 |
| KEDLER OG RØREVÆRKTØJ | 22 |

BESTILLING AF RESERVEDELE:

Salg af reservedele til vore maskiner varetages af vor **reservedelsafdeling**. Ved bestilling af reservedele skal følgende oplysninger gives:

1. **Maskinens type.**
2. **Maskinens nummer.**
3. **Reservedelens bestillingsnummer. (Order no.)**
4. **Eventuel forsendelsesmetode.**

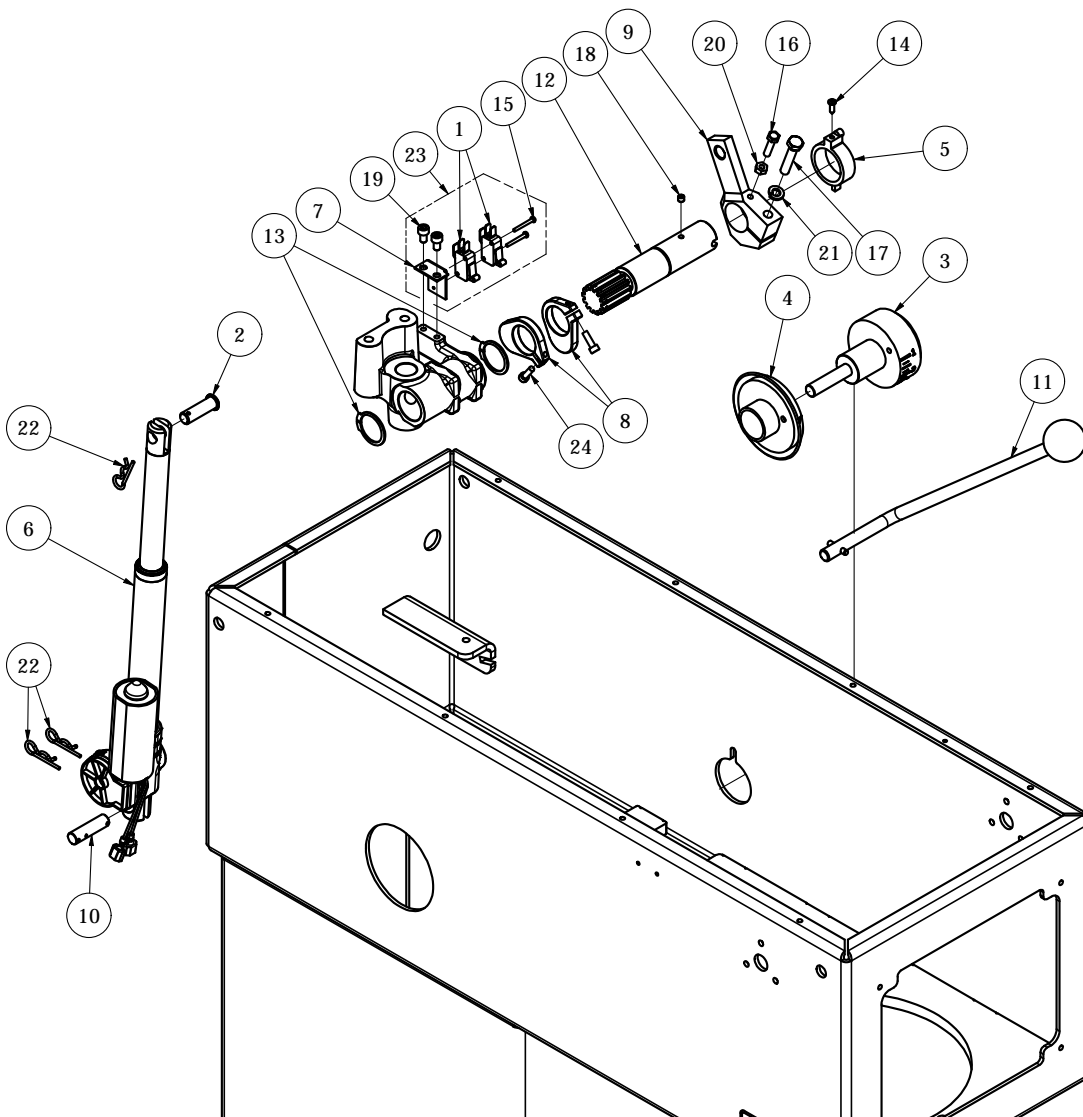
Mangler en af ovenstående oplysninger, vil det være en fordel at kontakte vor **reservedelsafdeling**, før ordren afgives, idet vi så kan være behjælpelig med at finde det korrekte reservedelsnummer (**order no.**) på reservedelen.

Enkelte reservedele sælges ikke alene, i disse tilfælde står der ved positionsnummeret en henvisning til det samlingsnummer der skal bruges ved bestilling. Samlingsnumre er afbildet på de relevante sider.

Returnering af reservedele kan kun ske efter forudgående aftale med:

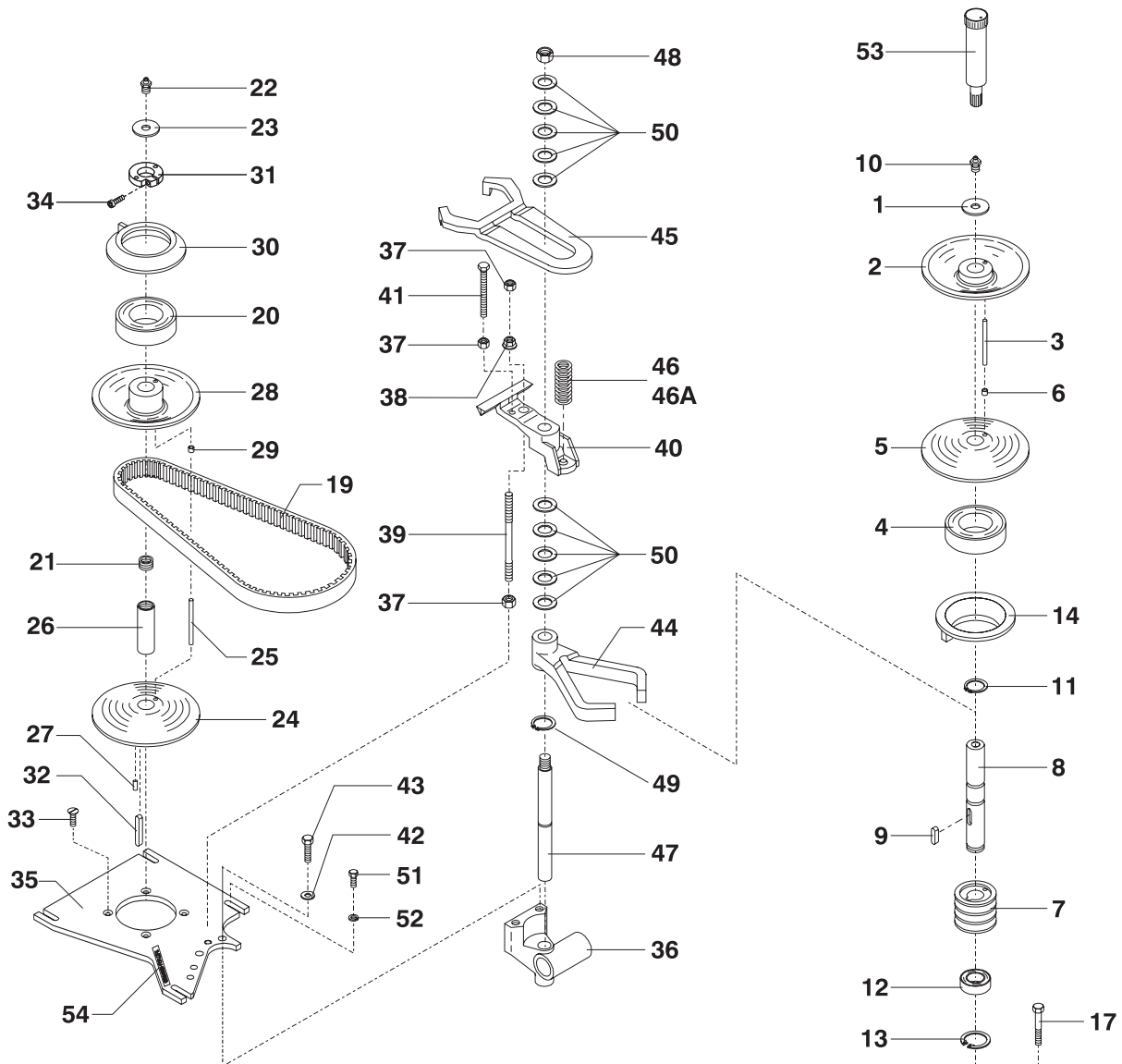
Varimixer A/S

| Fig nr. | Ordre nr. | Beskrivelse |
|---------|--------------|---------------------------------|
| 1 | 56SN20-30 | Microswitch |
| 2 | AE31-86.16 | Stift |
| 3 | AR60-318.1M | Hætte med skala |
| 4 | AR30-47.10 | Skive med pil |
| 5 | AR30-47.11 | Spændestykke, hastighedsangiver |
| 6 | AR30-517 | Aktuator |
| 7 | AR61-520.11 | Beslag, endestop |
| 8 | AR31-520.3 | Endestop, Kamskive |
| 9 | AR60-543E | Servoarm |
| 10 | AR31-519.4 | Stift |
| 11 | R20-47.1M | Variatorarm |
| 12 | R30E-47.1 | Skifteaksel |
| 13 | STA3414 | Sikringsring |
| 14 | STA5247 | Skrue |
| 15 | STA5254 | Selvskærende skrue |
| 16 | STA5434 | Skrue |
| 17 | STA5436 | Skrue |
| 18 | STA5607 | Skrue |
| 19 | STA5619 | Skrue |
| 20 | STA5819 | Møtrik |
| 21 | STA6056 | Låseskive |
| 22 | STA6205 | Split |
| 23 | AR61-520.11M | Endestop, samling |
| 24 | STA5712 | Skrue |

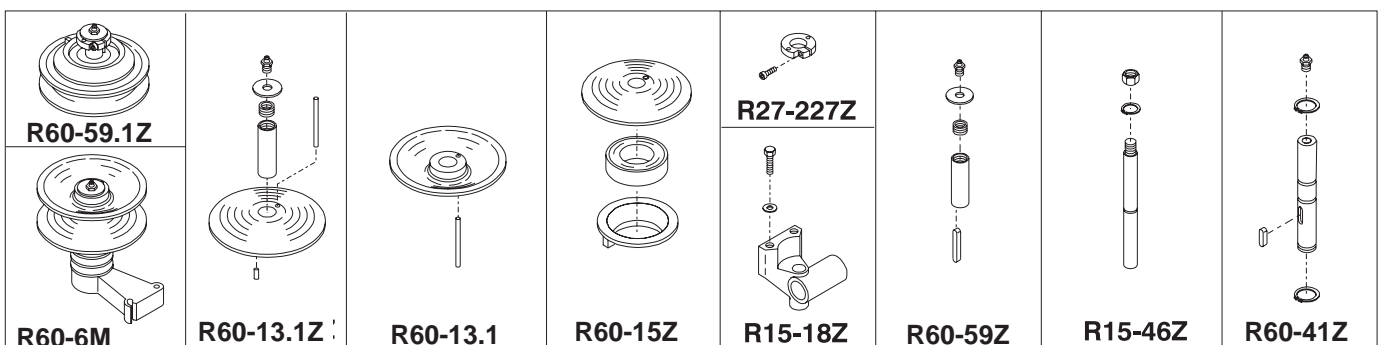


TRANSMISSION

| Fig nr. | Ordre nr. | Beskrivelse |
|---------|----------------------------------|-----------------------------|
| 1 | STA6018 | Skive |
| 2 | R60-13.1 | Remskive, samling |
| 3 | R60-285 | Stift |
| 4 | R15-103 | Kugleleje |
| 5 | R60-15Z | Remskive bevægelig, samling |
| 6 | STA2505 | Lejebøsning |
| 7 | R60-128 | Remskive |
| 8 | R60-41Z | Lejeaksel, samling |
| 9 | STA2024 | Pasfeder |
| 10 | STA3220 | Smørenippel |
| 11 | STA3410 | Sikringsring |
| 12 | 6205 2RS | Kugleleje |
| 13 | STA3514 | Sikringsring |
| 14 | R15-17.1 | Gearskiftering |
| 15 | R15-143 | Afstandsrør |
| 16 | R30-6 | Lejearm |
| 17 | STA5348 | Skrue |
| 18 | STA6033 | Skive |
| 19 | R60-91 | V-rem |
| 20 | R15-103 | Kugleleje |
| 21 | R15-156 | Gevindnippel |
| 22 | STA3220 | Smørenippel |
| 23 | STA6018 | Skive |
| 24 | R15-13.1Z | Remskive, samling |
| 25 | R30-285 | Stift |
| 26 | R15-59.1Z | Motorremskive, samlet |
| 27 | STA5602 | Skrue |
| 28 | R15-15Z | Remskive bevægelig, samling |
| 29 | STA2505 | Lejebøsning |
| 30 | R15-17.1 | Gearskiftering |
| 31 | R27-227Z | Spændering |
| 32 | STA2011 | Pasfeder |
| 33 | STA5018 | Skrue |
| 34 | STA5612 | Skrue |
| 35 | R60-61.1E | Motorplade |
| 36 | R15-18Z | Lejeholder, samling |
| 37 | STA5810 | Møtrik |
| 38 | STA5895 | Sekskantmøtrik med flange |
| 39 | AR31-305 | Pindbolt |
| 40 | R20-26.1M4 | Buk for remstrammer |
| 41 | STA5446 | Skrue |
| 42 | STA6010 | Skive |
| 43 | STA5345 | Skrue |
| 44 | R27-16M4 | Gearskiftegaffel, nedre |
| 45 | R20-19 | Gaffel for remstrammer |
| 46 | R20-275 | Fjeder |
| 46A | *2) .. W40P-275 | |
| 47 | R15-46Z | Tandstang, samling |
| 48 | STA5815 | Møtrik |
| 49 | STA3407 | Sikringsring |
| 50 | STA6040 | Skive |
| 51 | STA5433 | Skrue |
| 52 | STA6034 | Skive |
| 53 | R15-142 | Fedtpresse |
| 54 | R20-249 | Mærkat, "Greased for life" |
| | *2) .. 2,9 kW and 3 kW versioner | |

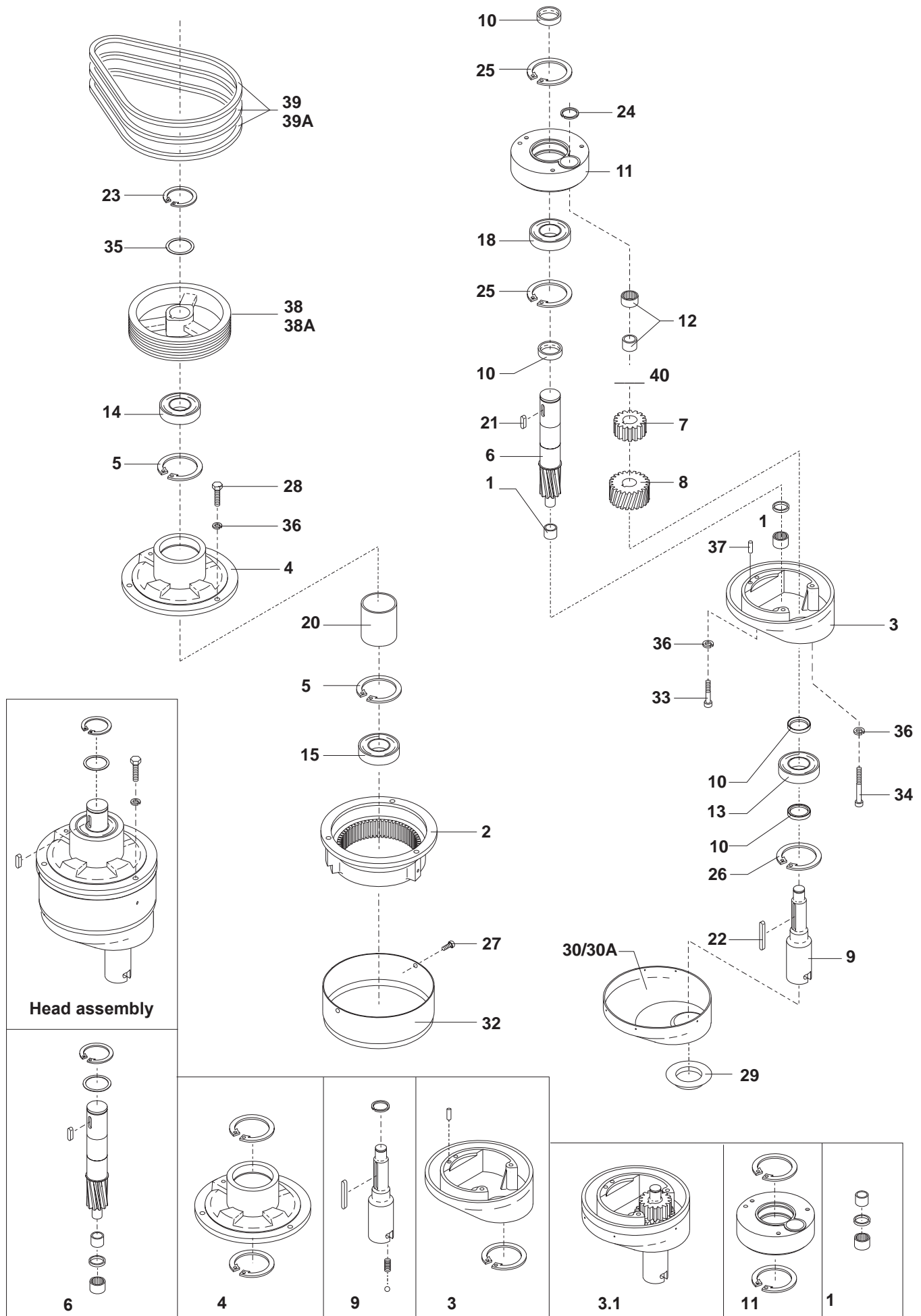


- R60-59.1Z Motorremskive, samlet
 R60-6M..... Remskive Lejearm, samling
 R60-13.1Z Remskive motor, samling
 R60-13.1..... Remskive
 R60-15Z Remskive bevægelig, samling
 R27-227Z Spændering
 R15-18Z Lejeholder, samling
 R60-59Z Motorremskiveaksel, samlet
 R15-46Z Tandstang, samling
 R60-41Z Lejeaksel

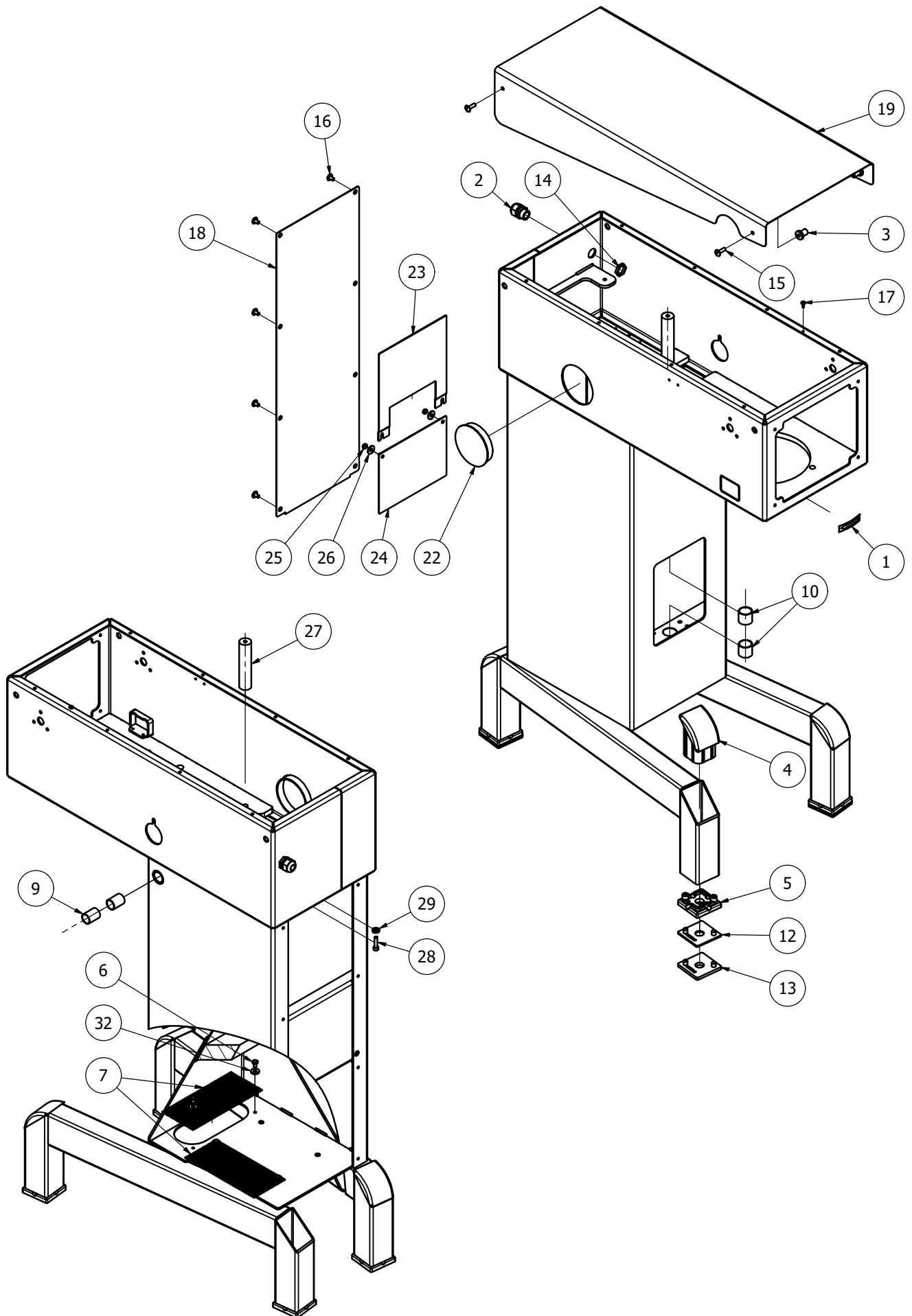


RØREHOVEDE

| Fig nr. | Ordre nr. | Beskrivelse |
|-----------|--------------------------------------|------------------------------------|
| | *1) .. R60-2.9M | Rørehoved, samling |
| | *3) .. R60-2.4MR | |
| | *2) .. R60-2.12M | |
| | *4) .. R60-2.14MR | |
| | | |
| 1 | R40-101Z | Nåleleje, samling |
| 2 | R60-1 | Tandkrans |
| 3 | R60-2Z | Excenterhoved, kit |
| 3.1 | *1) .. R60-2.1Z | Excenterhoved, monteret |
| | *2) .. R60-2.4Z | |
| 4 | R60-3Z | Hovedleje, samlet |
| 5 | STA3528 | Sikringsring |
| 6 | R60-30Z | Hovedaksel, samlet |
| 7 | AR60-31 | Mellemhjul |
| 8 | R60-32.1 | Mellemhjul, nedre |
| 9 | *1) .. R60-33.2Z | Bajonetaksel, samling |
| | *2) .. R60-33.5Z | Bajonetaksel, dobbelt pin, samling |
| 10 | R60-37 | Afstandsstykke |
| 11 | R60-36Z | Excenterskive, monteret |
| 12 | R60-96 | Nåleleje |
| 13 | R40-97 | Kugleleje |
| 14 | R60-98 | Kugleleje |
| 15 | R60-99 | Kugleleje |
| 18 | R60-100 | Kugleleje |
| 20 | R60-141 | Afstandsrør |
| 21 | STA2030 | Pasfeder |
| 22 | STA2034 | Pasfeder |
| 23 | STA3427 | Sikringsring |
| 24 | STA3474 | Sikringsring |
| 25 | STA3523 | Sikringsring |
| 26 | STA3526 | Sikringsring |
| 27 | STA5256 | Skrue |
| 28 | STA5346 | Skrue |
| 29 | R60-209.1 | Tætningsring |
| 30 | W60-272 | Skærm, rørehoved |
| 32 | *1) .. AR60-162H | Plastsvøb, hvid |
| | *3) .. AR60-162G | Plastsvøb, grå |
| 33 | STA5646 | Skrue |
| 34 | STA5652 | Skrue |
| 35 | STA6047 | Skive |
| 36 | STA6057 | Låseskive |
| 37 | STA6460 | Kærvstift |
| 38 | *5) .. R60-129 | Remhjul |
| | *6) .. R60-129A | |
| 39 | *5) .. R60-90 | V-rem |
| | *6) .. R60-90.1 | |
| 40 | R60-235 | Skive |
| | *1) .. Standard version | |
| | *2) .. Pizza, standard ramme version | |
| | *3) .. Rustfri ramme version | |
| | *4) .. Pizza, Rustfri ramme version | |
| | *5) .. 50 Hz | |
| | *6) .. 60 Hz | |

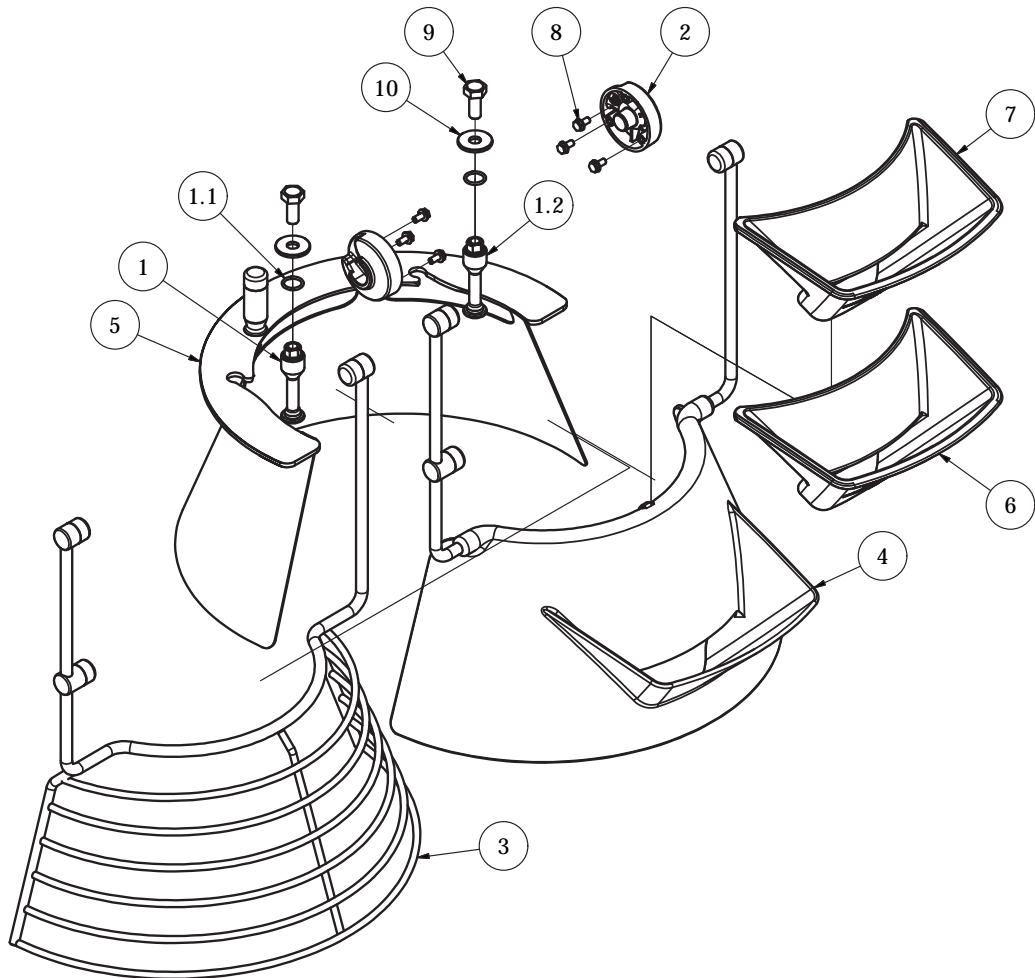


| Fig nr. | Ordre nr. | Beskrivelse |
|--------------------|----------------------|-------------------------|
| 1 | R15-245 | Pil-skilt |
| 2 | STA3002 | Kabelforskruning |
| 3 | STA6580 | Gevindbøsning |
| 4 | AR60-212 | Blindprop |
| 5 | AR60-213 | Maskinsko |
| 6 | STA5045 | Skrue |
| 7 | AR31-22.180 | Gitter |
| 9 | STA2515 | Lejebøsning |
| 10 | STA2520 | Lejebøsning |
| 12 | AR60-214.3 | Justeringsplade, 3mm |
| 13 | AR60-214.6 | Justeringsplade, 6mm |
| 14 | STA3014 | Kabelforskruningsmøtrik |
| 15 | STA5017 | Skrue |
| 16 | STA5080 | Skrue |
| 17 | STA5232 | Selvskærende skrue |
| 18 | AR61-22.17R | Dæksel |
| 19 | AR61-21 | Topdæksel |
| 22 | STA6510 | Blindprop |
| 23 | AR61-270 | Dæksel, øvre |
| 24 | AR61-271 | Dæksel, nedre |
| 25 | STA5834 | Låsemøtrik |
| 26 | STA6027 | Skive |
| 27 | AR61-148M4 | Stag |
| 28 | STA5625 | Skrue |
| 29 | STA6056 | Låseskive |
| 32 | STA6165 | Skive |



SIKKERHEDSSKÆRM

| Fig nr. | Ordre nr. | Beskrivelse |
|--------------------|----------------------|---------------------------|
| 1 | 56AR61-102.1 | Montageaksel |
| 1.1 | STA3143 | O-ring |
| 2 | 56AR31-107M | Skærmhængsel |
| 3 | 56AR61-21.1M | Sikkerhedsgitter |
| 4 | 56AR61-21M | Sikkerhedsskærm aftagelig |
| 5 | 56AR61-22 | Sikkerhedsskærm fast |
| 6 | 56AR61-280 | Indfyldningstragt, grå |
| 7 | 56WR61-280 | Indfyldningstragt, hvid |
| 8 | STA5047 | Sekskantskrue med flange |
| 9 | STA5344 | Sekskantskrue |
| 10 | STA6033 | Skive |



LØFTESYSTEM

| Fig nr. | Ordre nr. | Beskrivelse |
|----------------|------------------|--|
| 1 | AR30-86.2 | Løftemotor |
| 2 | AR31-127 | Rulleaksler |
| 3 | AR31-128 | Rulle for kedelfang |
| 4 | AR31-519.4 | Stift |
| 5 | AR31-86.15 | Beslag for løftemotor |
| 6 | STA2525 | Lejebøsning |
| 7 | STA3460 | Sikringsring |
| 8 | STA5088 | Skrue |
| 9 | STA5690 | Pasbolt |
| 10 | STA5827 | Møtrik |
| 11 | STA6205 | Split |
| 12+13+10 | R30-69Z | Trækstang |
| 14 | AR61-68Z | Kedelbøjle, styreaksel |
| 15 | AR61-23/24Z | Kedelbøjlesæt, farve sort** |
| ** | | For andre farver, venligst kontakt Varimixer A/S |
| 16 | STA5312 | Skrue |
| 17 | STA6053 | Fjederskive |
| 18 | STA6027 | Skive |
| 19 | STA6026 | Skive |
| 20 | STA6057 | Fjederskive |
| 21 | STA5728 | Skrue |
| 22 | STA6517 | Blindprop |

HJÆLPETRÆK

| Fig nr. | Ordre nr. | Beskrivelse |
|---------|-----------|--------------------------|
| 1 | R15-5 | Lejehus |
| 2 | R20-9 | Snekkehjul |
| 3 | R15-10 | Gearhus |
| 4 | R15-11 | Gearhusdæksel |
| 5 | R20-49 | Snekkeaksel |
| 6 | R20-52Z | Gearaksel, samling |
| 7 | R15-50Z | Hjælpetrækaksel, samling |
| 8 | STA2032 | Pasfeder |
| 9 | R20-104 | Kugleleje |
| 10 | R20-107 | Olietætningsring |
| 11 | R20-300 | Pakning |
| 12 | R20-300Z | Pakningssæt |
| 13 | R20-301 | Pakning |
| 14 | STA2007 | Pasfeder |
| 15 | STA2011 | Pasfeder |
| 16 | STA3410 | Sikringsring |
| 17 | STA5018 | Skrue |
| 18 | 6005 2RS | Kugleleje |
| 19 | STA5433 | Skrue |
| 20 | STA5908 | Tætningsskive |
| 21 | STA6020 | Skive |
| 22 | STA6054 | Skive |
| 23 + 29 | STA6056 | Låseskive |
| 24 | R15-211 | Gummiring |
| 25 | R15-214 | Endedæksel |
| 26 | R15-8M0 | Hjælpenav, hvid |
| 27 | STA5322 | Skrue |
| 28 | STA5561 | Fingerskrue |
| | | |
| 30 | STA6316 | Stift |

..... Identifikation af motor, se side 18.

31 .. Drivenhed, kabel inklusiv

- **Motor R60-85.1, 1,9 kW**
- 07060-1930
- 07060-1930R Rustfri ramme version
- **Motor R60-85.3, 1,9 kW**
- 07060-1931
- 07060-1931R Rustfri ramme version
- **Motor R100-85.1, 2,9 kW**
- 07080-2901
- 07060-2901R Rustfri ramme version
- 07080-2930 ... Pizza version
- 07080-2930R Pizza og Rustfri ramme version
- **Motor R100-85.52, 3 kW, 3x200/50-3x208/60**
- 07080-3030
- 07080-3030R Rustfri ramme version

32 .. Drivenhed med hjælpetræk, kable inklusiv

- **Motor R60-85.1, 1,9 kW**
- 07060-1940
- 07060-1940R Rustfri ramme version
- **Motor R100-85.1, 2,9 kW**
- 07080-2911
- 07060-2911R. Rustfri ramme version
- 07080-2941 ... Pizza version
- 07080-2941R Pizza og Rustfri ramme version
- **Motor R100-85.52, 3 kW, 3x200/50-3x208/60**
- 07080-3042
- 07080-3042R Rustfri ramme version

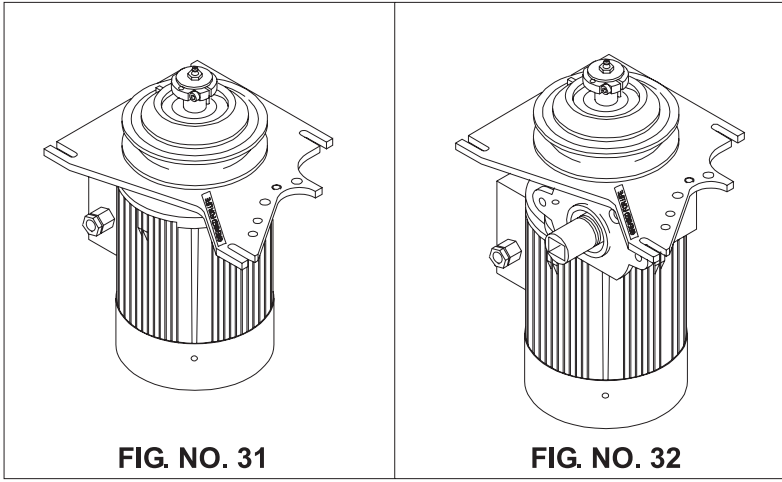
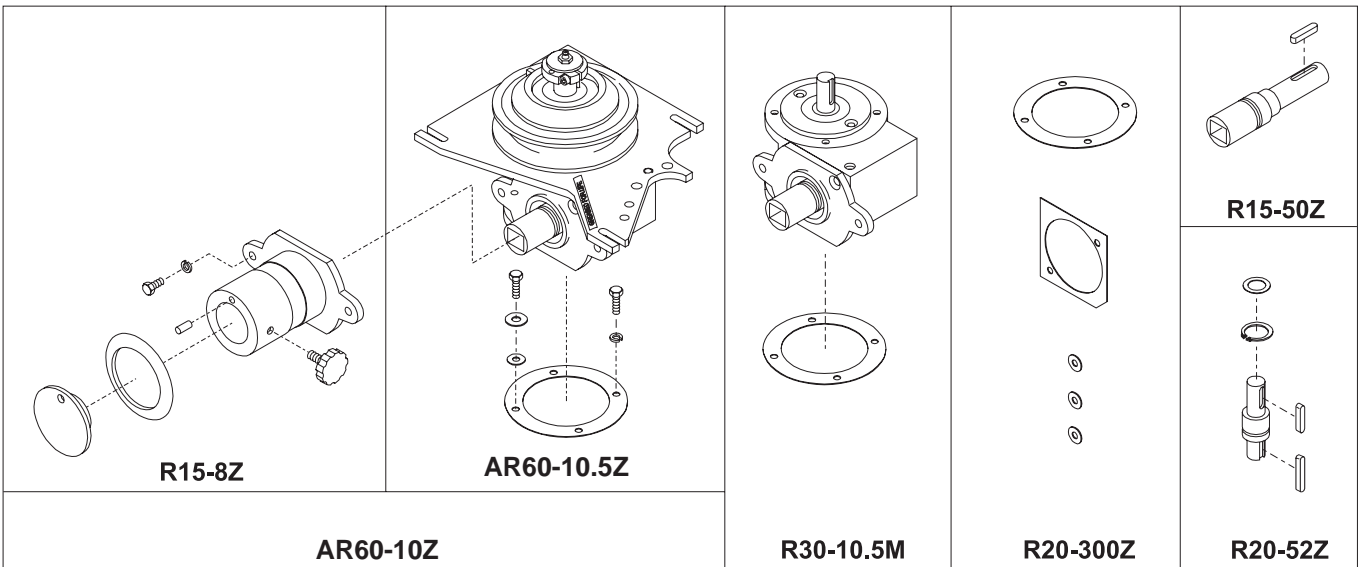
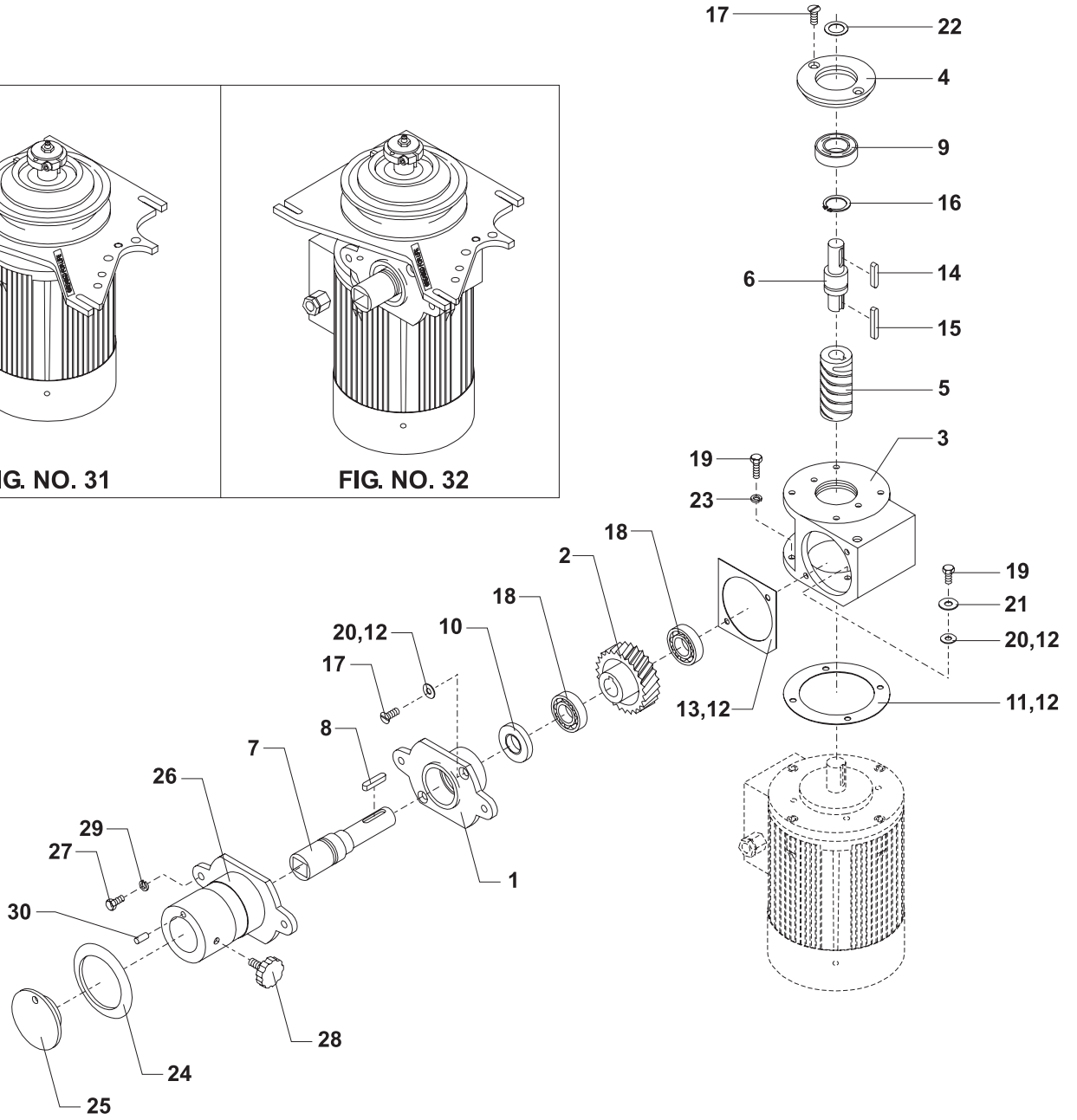


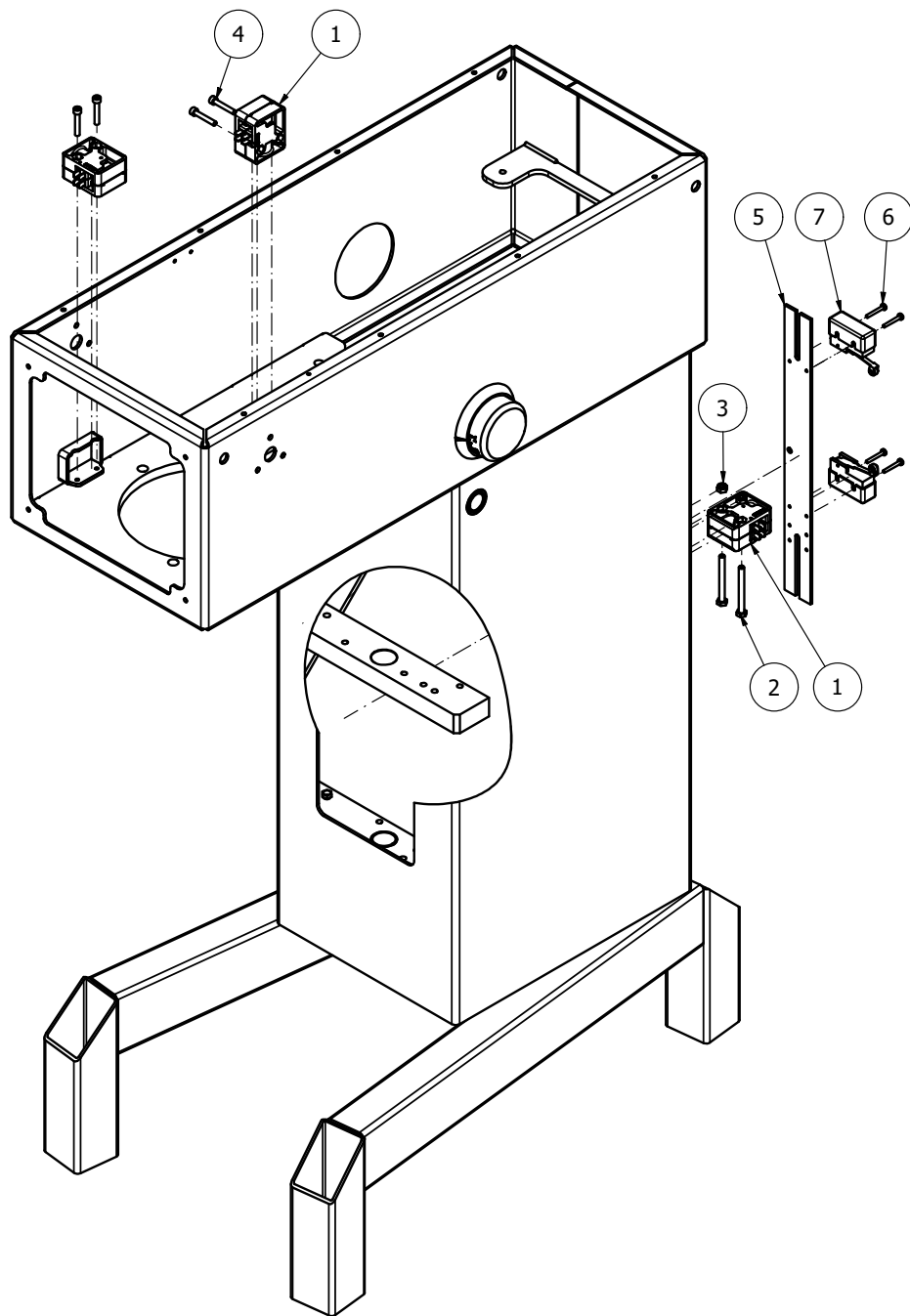
FIG. NO. 31

FIG. NO. 32



MICROSWITCH

| Fig nr. | Ordre nr. | Beskrivelse |
|--------------------|----------------------|---------------------|
| 1 | 56CR10-111M | Sikkerhedskontakt |
| 2 | STA5320 | Sekskantskrue |
| 3 | STA5837 | Låsemøtrik |
| 4 | STA5721 | Sekskantskrue |
| 5 | AR31-53..... | Beslag for afbryder |
| 6 | STA5253 | Skruer |
| 7 | AR61-522..... | Microswitch |



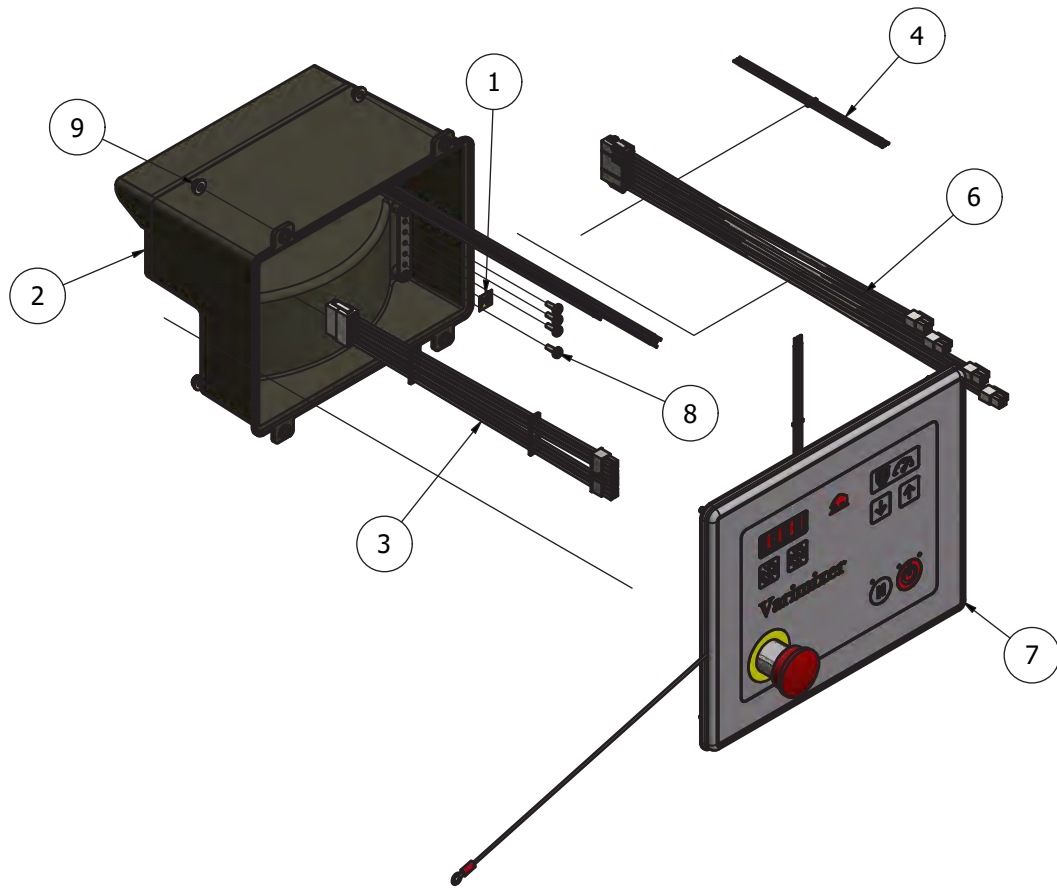
ELEKTRISKE KOMPONENTER

| Fig nr. | Ordre nr. | Beskrivelse |
|---------|---------------------|---------------------------|
| 1 | AR30-453.1 | Jordtilslutningsmærke |
| 2 | AR31-152.2M | Elkasse, samling |
| 3 | AR31-194.18M | Sikkerhedskabel |
| 4 | AR31-194.82M | Forsyningskabel |
| 5 | AR31-194.88M | Forsyningskabel |
| 6 | AR31-194.91M | Signalkabel |
| 7 | *1) .. AR31-530.16M | Betjeningspanel, samling |
| | *2) .. AR31-530.18M | |
| 8 | STA5232 | Selvskærende skrue |
| 9 | STA5897 | Sekskantmøtrik med flange |

..... *1) .. Strømforsyning > 200V

..... *2) .. Strømforsyning < 200V

| Frekvens [Hz] | Spænding [V] | Motor [Oder nr.] | Effekt [kW] | Strøm [A] | Tilslutning | Kontaktor [fig.22] | Thermal Over- load Relay [fig.23] |
|------------------|-----------------|---------------------|----------------|--------------|-------------|-------------------------|---|
| 50 | 3x230 | R60-85.1 | 1,85 | 8,4 | Δ | R20-88.5+ R20-88.44 | R20-88.23 |
| | 3x380-415 | | | 4,85 | Y | AR31-88.004 | AR31-88.012 |
| 60 | | | | 3x480 | | 4,4 | |
| | 3x220-240 | | | 7,8 | Δ | R20-88.5+ R20-88.44 | R20-88.23 |
| 50 | 3x380-415 | R100-85.1 | 2,9 | 7,5 | Y | AR31-88.004 | AR31-88.013 |
| 60 | 3x460 | | | 6,5 | | | |
| | 3x208 | R100-85.52 | 3 | 13 | Δ | R100-88.8+ R20-88.44 | R20-88.24 |

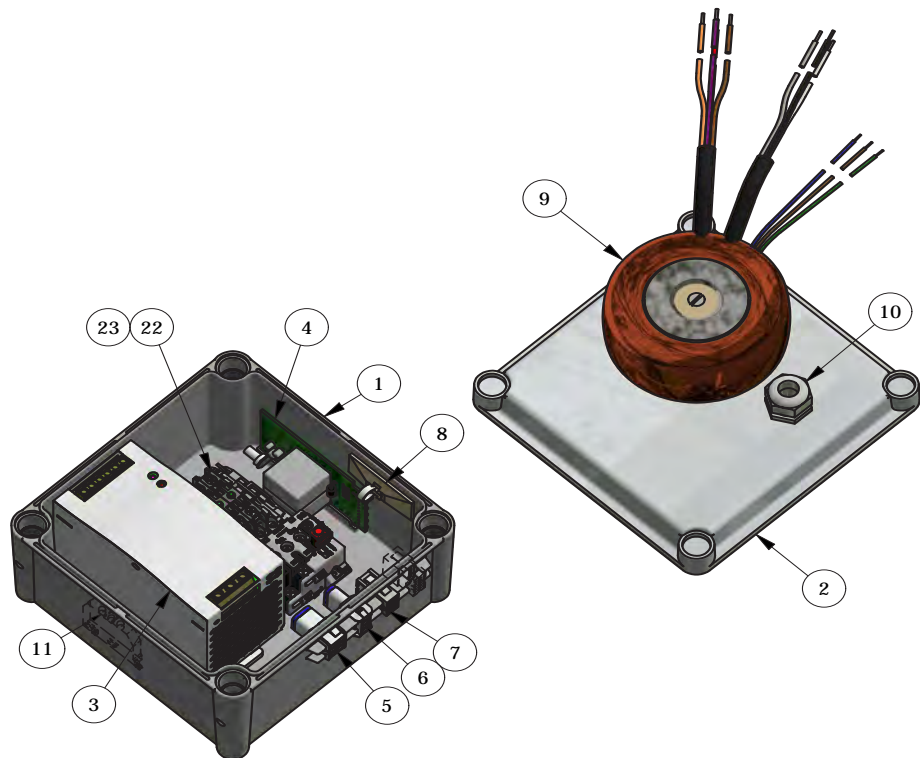
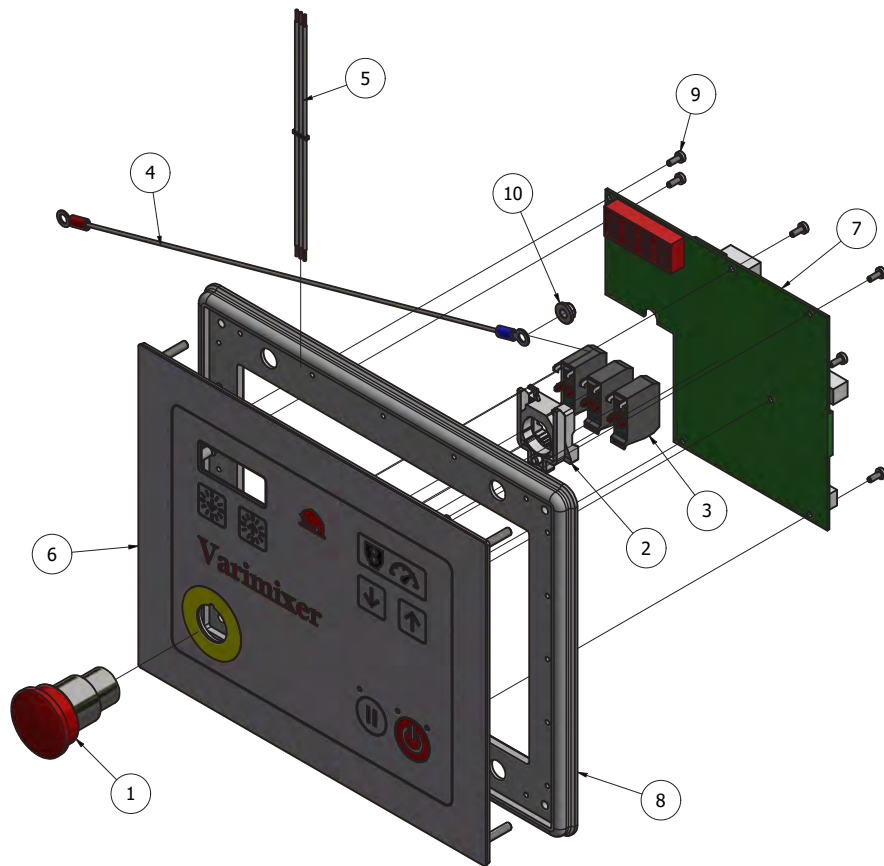


BETJENINGSPANEL

| Fig nr. | Ordre nr. | Beskrivelse |
|---------|-------------------|---------------------------|
| 1 | AR31-174.35 | Nødstopkontakt |
| 2 | AR31-174.36 | Kropsdel for kontakt |
| 3 | AR31-174.37 | Kontaktelement |
| 4 | AR31-194.41M | Stelkabel |
| 5 | AR31-194.82M | Forsyningskabel |
| 6 | AR31-530.6 | Betjeningspanel |
| 7 | *3) .. AR31-532.3 | Styreprint |
| | *4) .. AR31-532.5 | |
| 8 | AR31-562 | Pakning |
| 9 | STA5762 | Panhovedskruer |
| 10 | STA5897 | Sekskantmøtrik med flange |
| | | |
| | *3) .. | Strømforsyning > 200V |
| | *4) .. | Strømforsyning < 200V |

Elkasse samling

| Fig no. | Order no. | Description |
|---------|------------------|------------------------|
| 1 | AR31-418.9M | Elkasse |
| 2 | AR31-418.6 | Låg Elkasse |
| 3 | AR31-414.1 | Strømforsyning |
| 4 | AR30-425.1 | Elektronisk endestop |
| 5 | AR31-194.58M | Ledningsnet |
| 6 | AR31-194.64M | Ledningsnet |
| 7 | AR31-194.86M | Ledningsnet |
| 8 | STA6161 | Kabelbinder holder |
| 9 | AR30E-430 | Isolationstransformer |
| 10 | STA3002 | Kabelforskrunding |
| 11 | AR30-457 | Skrueterminal |
| 22 | R20-88.5 | Kontaktor |
| 23 | *3) .. R20-88.11 | Termisk overstrømsrelæ |
| | | |
| | *3) .. | Strømforsyning > 200V |



KEDLER OG RØREVÆRKTØJ

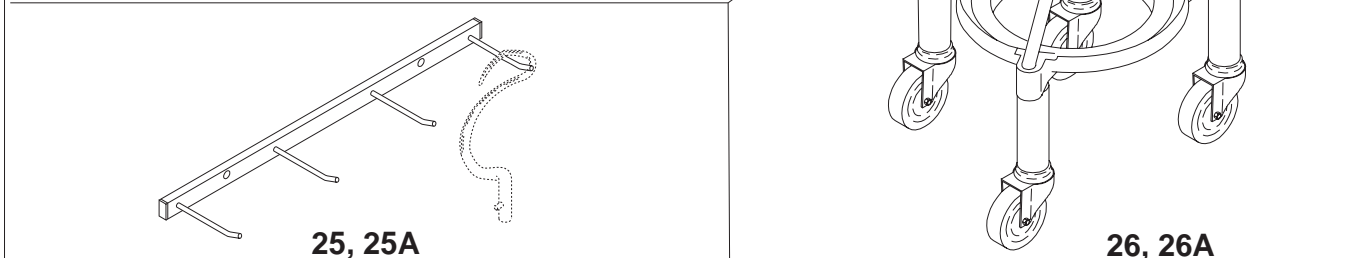
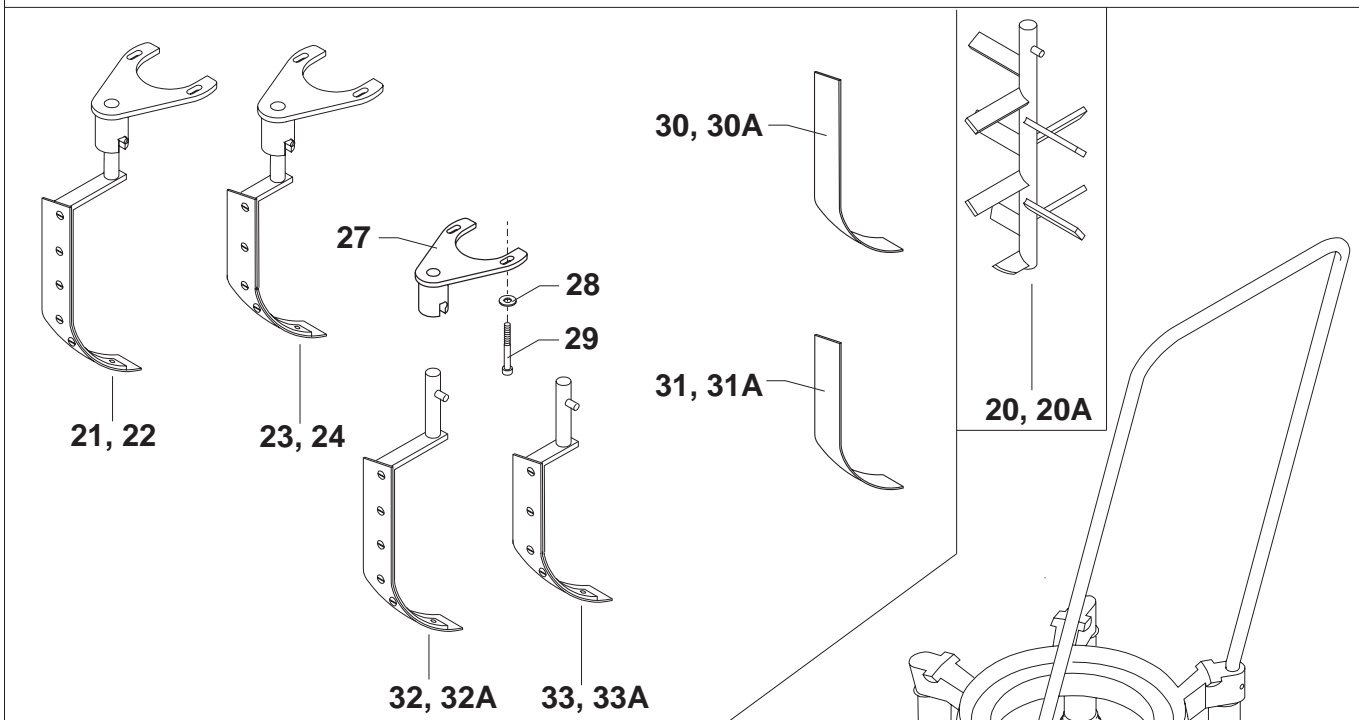
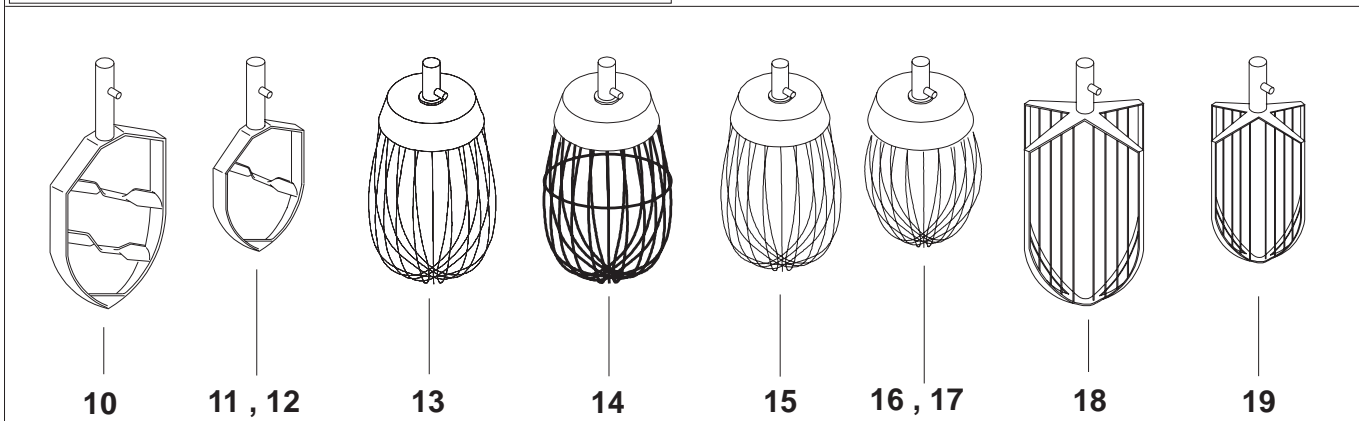
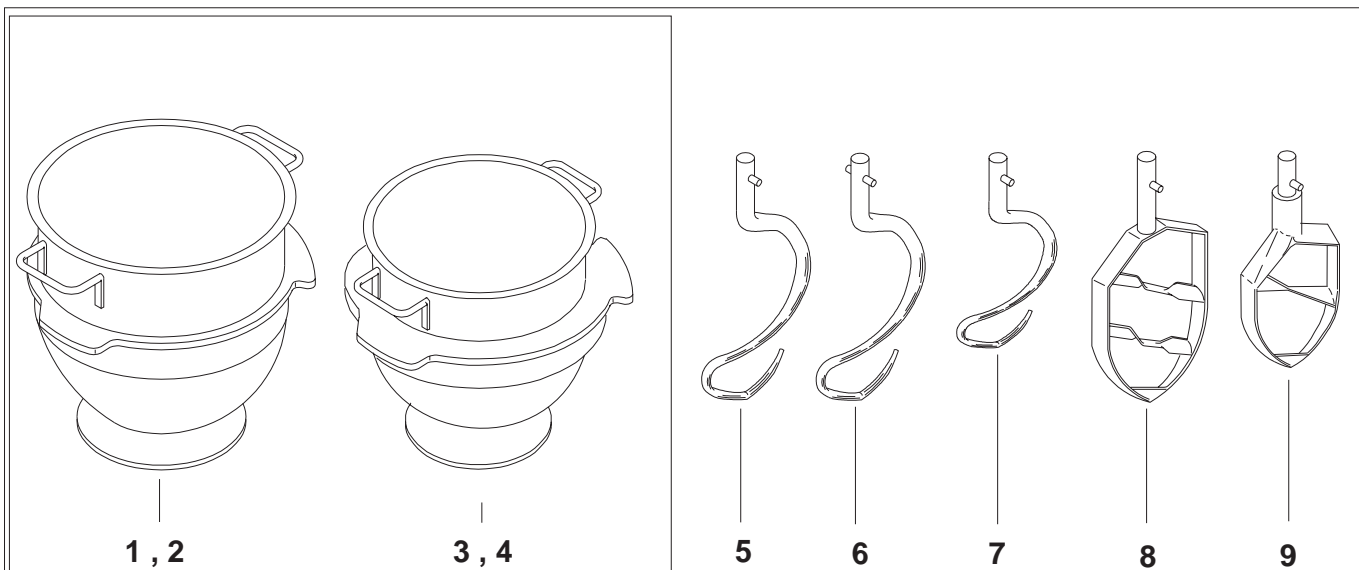
| Fig nr. | Ordre nr. | Beskrivelse |
|---------|--------------|------------------------------------|
| 4 | R60-75A1M | B Kedel, syrefast rustfritstål |
| 5 | R60-78M | A Krog |
| 6 | R60-78.5M | A Krog, dobbelt stift, pizza |
| 7 | R60-78AM | B Krog |
| 8 | R60-27.2M | A Spartel |
| 9 | R60-27AM | B Spartel |
| 10 | R60-27.1M | A Spartel, syrefast rustfritstål |
| 11 | R60-27A2M | B Spartel |
| 12 | R60-27A1M | B Spartel, syrefast rustfritstål |
| 13 | R60-28M | A Piskeris |
| 14 | 44R60 | A Ris, forstærket |
| 15 | R60-28MT | A Ris med tyndere tråde |
| 16 | R60-28AM | B Piskeris |
| 17 | R60-28AMS | B Ris, forstærket |
| 18 | 14R60 | A Røreris |
| 19 | 14R60A | B Røreris |
| 20 | 39R60 | A Pulverblander |
| 21 | 39R60A | B Pulverblander |
| 22 | ** 42R60 | A Skraber med nylon blad og holder |
| 23 | ** 42R60T | A Skraber med PTFE blad og holder |
| 24 | ** 42R60A | B Skraber med nylon blad og holder |
| 24A | ** 42R60AT | B Skraber med PTFE blad og holder |
| 25 | 48R20Z | B Ophæng for røreværktøj |
| 25A | 48R60Z | A Ophæng for røreværktøj |
| 26 | 22AR60 | A Kedelvogn |
| 26A | 22AR60A | B Kedelvogn |
| 27 | 42R40-101M | Holder for skraber |
| 28 | STA6029 | Skive |
| 29 | STA5652 | Skrue |
| 30 | 42R60-204 | A Nylonblad til skraber |
| 30A | 42R60-204T | A PTFE-blad til skraber |
| 31 | 42R60A-204 | B Nylonblad til skraber |
| 31A | 42R60A-204T | B PTFE-blad til skraber |
| 32 | 42AR60-202 | A Skraber med nylon blad |
| 32A | 42AR60-202T | A Skraber med PTFE blad |
| 33 | 42AR60A-202 | B Skraber med nylon blad |
| 33A | 42AR60A-202T | B Skraber med PTFE blad |

..... Alle materialer Rustfritstål undtagen andet specificeret

..... ** Tilpasses ved montering

..... A Kedel fuld størrelse

..... B Kedel halv størrelse



Varimixer A/S

Kirkebjerg Søpark 6
DK-2605 Brøndby
Denmark

P: +45 43 44 22 88
E: info@varimixer.com
www.varimixer.com