

AR100 VL-1L



Reservedelsmanual

Gyldig fra maskinnummer:
100002125

Varimixer

Varimixer A/S
Elementfabrikken 9
DK-2605 Brøndby
Denmark

P: +45 4344 2288
E: info@varimixer.com
www.varimixer.com

DK

DRN: 24100-1501
2022 11 09

Hastighedsregulering	3
Transmission	4
Rørehovede.....	6
Stativ.....	8
Sikkerhedsskærm	10
Løftesystem	12
Hjælpetræk.....	14
Microswitch.....	16
Kabler	17
Elektriske komponenter.....	18
Betjeningspanel.....	20
Kedler og røreværktøj.....	22

BESTILLING AF RESERVEDELE:

Salg af reservedele til vore maskiner varetages af vor **reservedelsafdeling**. Ved bestilling af reservedele skal følgende oplysninger gives:

1. **Maskinens type.**
2. **Maskinens nummer.**
3. **Reservedelens bestillingsnummer. (Order no.)**
4. **Eventuel forsendelsesmetode.**

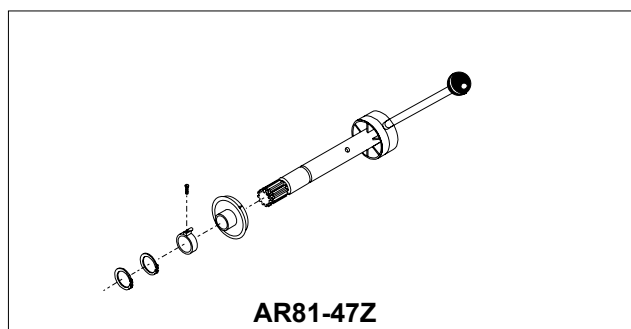
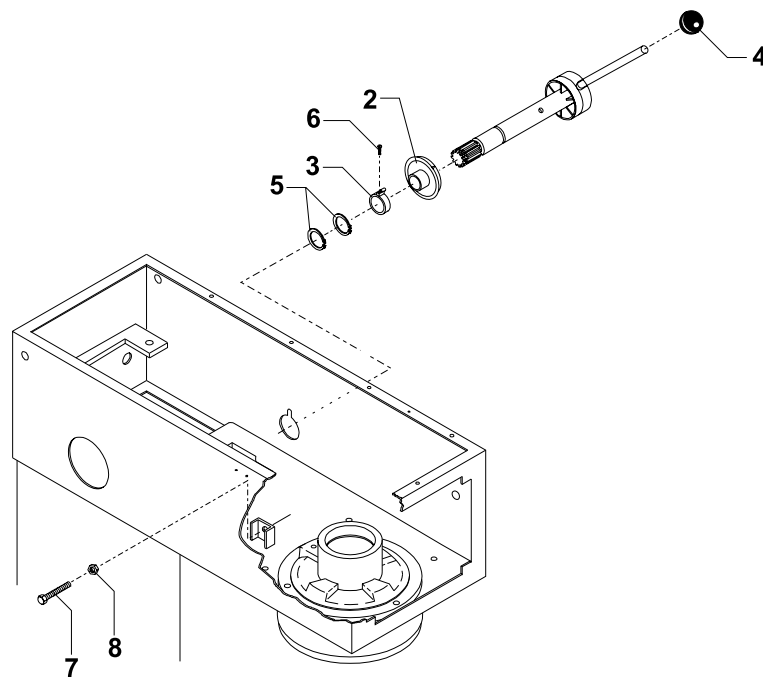
Mangler en af ovenstående oplysninger, vil det være en fordel at kontakte vor **reservedelsafdeling**, før ordren afgives, idet vi så kan være behjælpelig med at finde det korrekte reservedelsnummer (**ordrenr.**) på reservedelen.

Enkelte reservedele sælges ikke alene, i disse tilfælde står der ved positionsnummeret en henvisning til det samlingsnummer der skal bruges ved bestilling. Samlingsnumre er afbildet på de relevante sider.

Returnering af reservedele kan kun ske efter forudgående aftale med:

Varimixer A/S

FIG NR.	ORDRE NR.	BESKRIVELSE
2	AR30-47.10	Skive med pil
3	AR30-47.11	Spændering
4	STA3306	Kugle
5	STA3414	Sikringsring
6	STA5247	Skruer
7	STA5439	Skruer
8	STA5810	Møtrik
	AR81-47Z	Hastighedsregulering, samlet

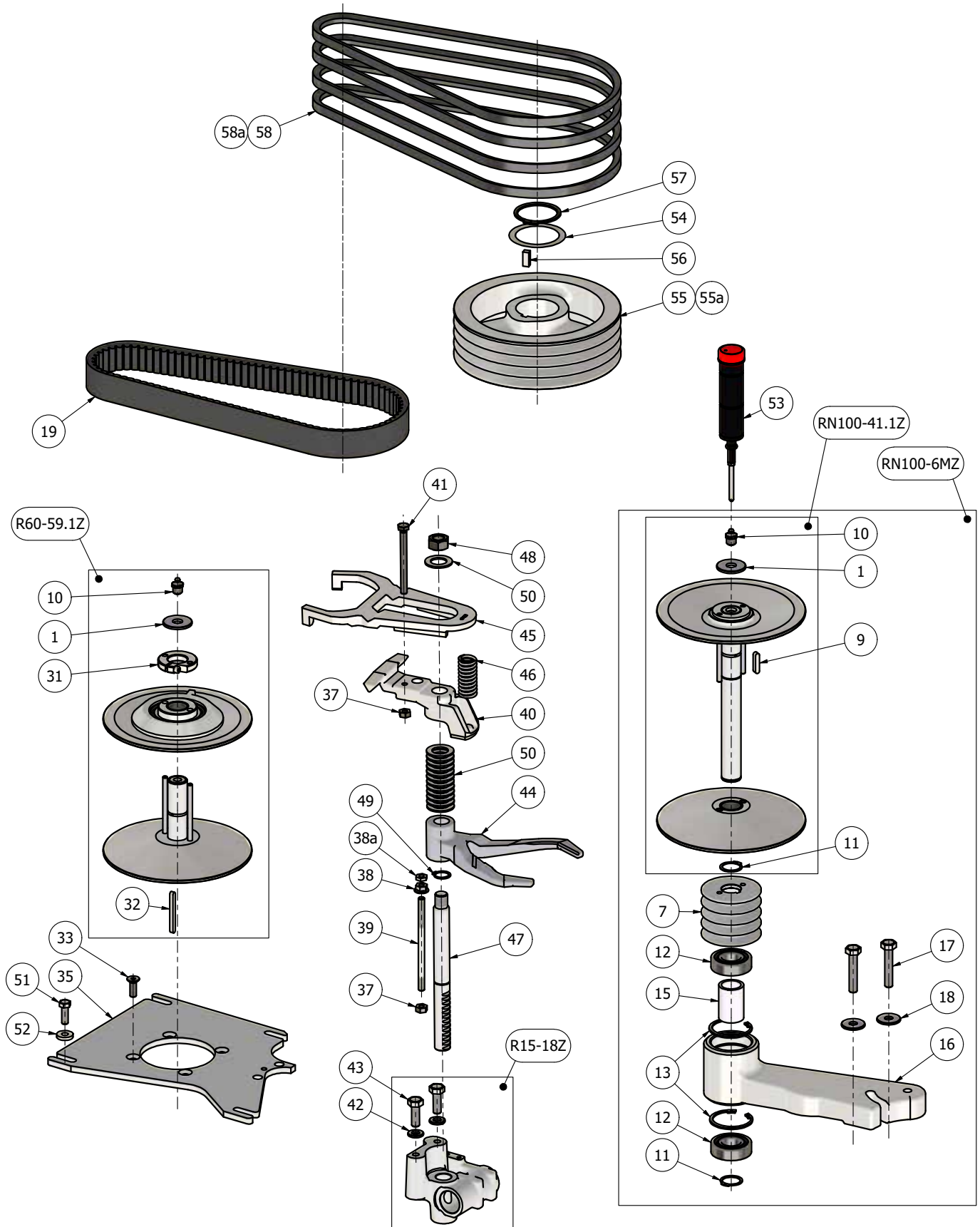


TRANSMISSION

FIG NR.	ORDRE NR.	BESKRIVELSE
1	STA6018	Skive
7	RN100-128	Remhjul lille
9	STA2024	Pasfeder
10	STA3220	Smørenippel
11	STA3410	Sikringsring
12	6205 2RS	Kugleleje
13	STA3514	Sikringsring
15	RN100-143	Afstandsbøsning
16	RN100-6	Lejearm
17	STA5348	Sekskantskrue
18	STA6033	Skive
19	R60-91	V-rem
31	R27-227Z	Spændering
32	STA2011	Pasfeder
33	STA5018	Undersænkovede skrue
35	R60-61.1E	Traversplade
36	R15-18Z	Gearskifteleje
37	STA5810	Sekskantmøtrik
38	STA5895	Flangemøtrik
38a	STA5812	Sekskantmøtrik
39	AR81-305	Pindbolt
40	R20-26.1	Lejebuk f. remstrammer
41	STA5446	Sekskantskrue
42	STA6026	Skive
43	STA5345	Sekskantskrue
44	R27-16	Gearskiftegaffel, nedre
45	R20-19	Gaffel for remstrammer
46	W40P-275	Trykfjeder
47	R15-46Z	Skiftetandstang
48	STA5815	Sekskantmøtrik
49	STA3407	Sikringsring
50	STA6040	Skive
51	STA5433	Sekskantskrue
52	STA6034	Skive
53	R15-142-USPUL	Fedtpræsse
54	STA6048	Skive
55	*1) .. RN100-129	Remskive
55a	*2) .. RN100-129A	
56	STA2030	Pasfeder
57	STA3419	Sikringsring
58	*1) .. RN100-90Z	V-rem
58a	*2) .. RN100-90.1Z	

..... *1) .. 50 Hz strømforsyning

..... *2) .. 60 Hz strømforsyning



- R60-59.1Z Remskive motor, samling
- RN100-6MZ..... Remskive Lejearm, samling
- RN100-41.1Z..... Remskive, samling
- R15-18Z Lejeholder, samling

RØREHOVEDE

FIG NR.	ORDRE NR.	BESKRIVELSE
	*1) .. AR80-2.5M0.....	Rørehoved, samling
	*3) .. AR80-2.4MR.....	
1	R100-101Z.....	Nåleleje, kit
2	*1) .. R100-1	Tandkrans
	*3) .. R100-1M5.....	
3	*1) .. R100-2Z.....	Excenterhoved, kit
	*3) .. R100-2M5.....	
4	*1) .. R100-3Z.....	Hovedleje, kit
	*3) .. R100-3M5.....	
5	STA3532	Sikringsring
6	R100-30	Hovedaksel
7	AR140-31.....	Mellemhjul
8	R100-32.1	Mellemhjul, nedre
9	AR101-33.5.....	Bajonetaksel
10	R100-37	Afstandsstykke
11	R100-36	Excenterskive
12	R100-96	Nåleleje
13	R100-97	Kugleleje
14	R100-98	Kugleleje
15	R100-99	Kugleleje
18	R100-100	Kugleleje
20	R100-141	Afstandsstykke
22	STA2039	Pasfeder
22a	STA2034	Pasfeder
23	STA3419	Sikringsring
24	STA3478	Sikringsring
25	STA3530	Sikringsring
27	*1) .. STA5263	Skrue
	*3) .. STA9003	
28	STA5333	Skrue
29	R100-209	Tætningsring
30	W100-272	Skærm, rørehoved
32	AR80-162H.....	Plastsvøb
33	STA5644	Skrue
34	STA5652	Skrue
36	STA6057	Låseskive
37	STA6460	Kærvstift
40	R100-235	Skive
41	STA6029	Skive
	*1) .. Standard version.....	
	*3) .. Rustfri ramme version	
	R100-30Z	Hovedaksel, kit
*1)	R100-3Z	Hovedleje, kit
	AR101-33.5Z.....	Bajonetaksel, kit
*1)	R100-2Z	Excenterhoved, kit
*1)	RN100-2.1Z	Excenterhoved, monteret
	R100-36Z	Excenterskive, kit
	R100-101Z.....	Nåleleje, kit

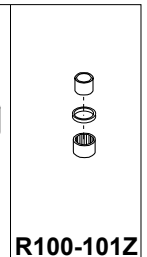
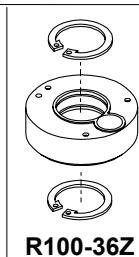
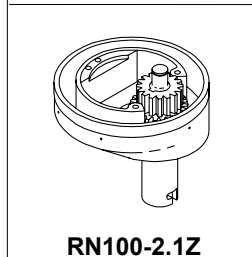
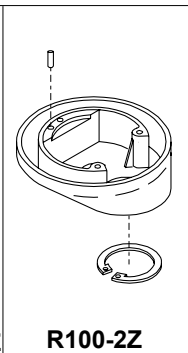
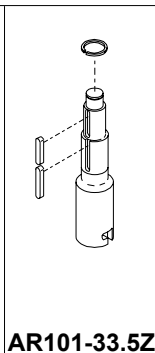
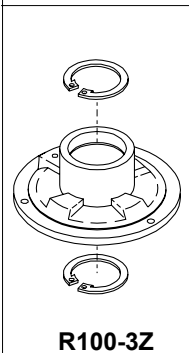
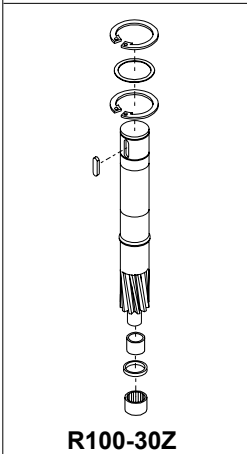
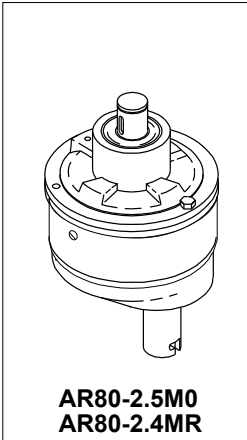
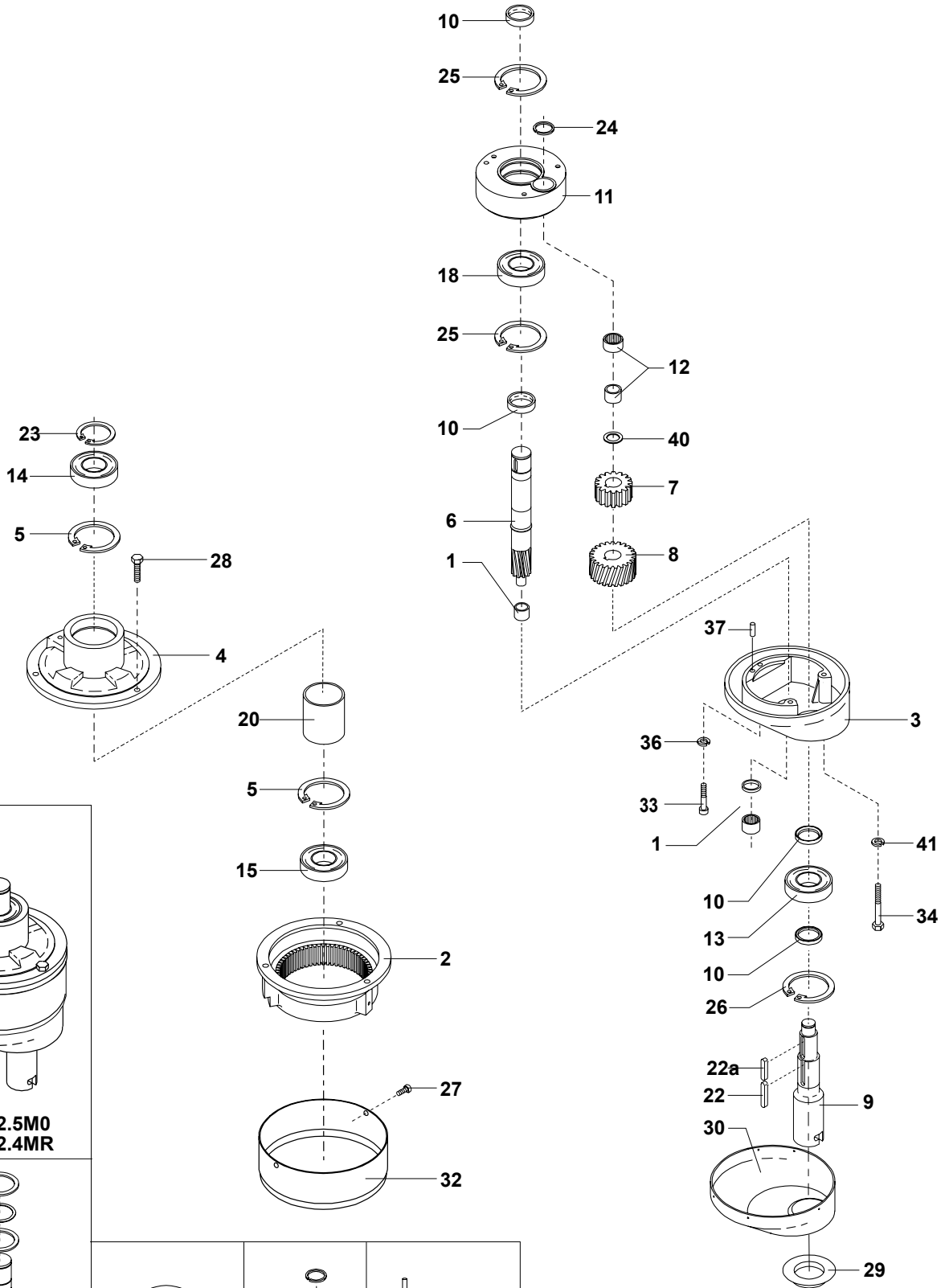
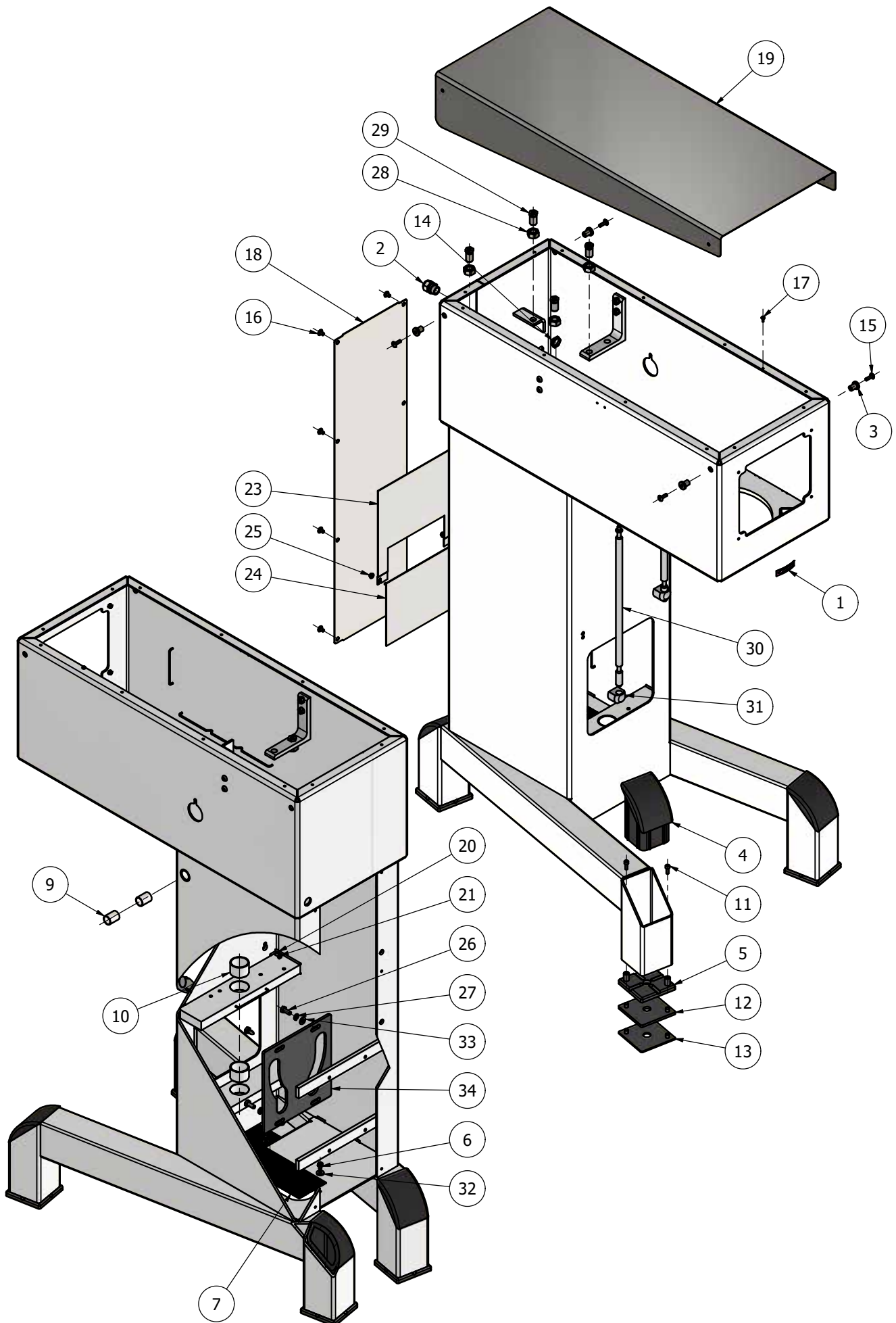
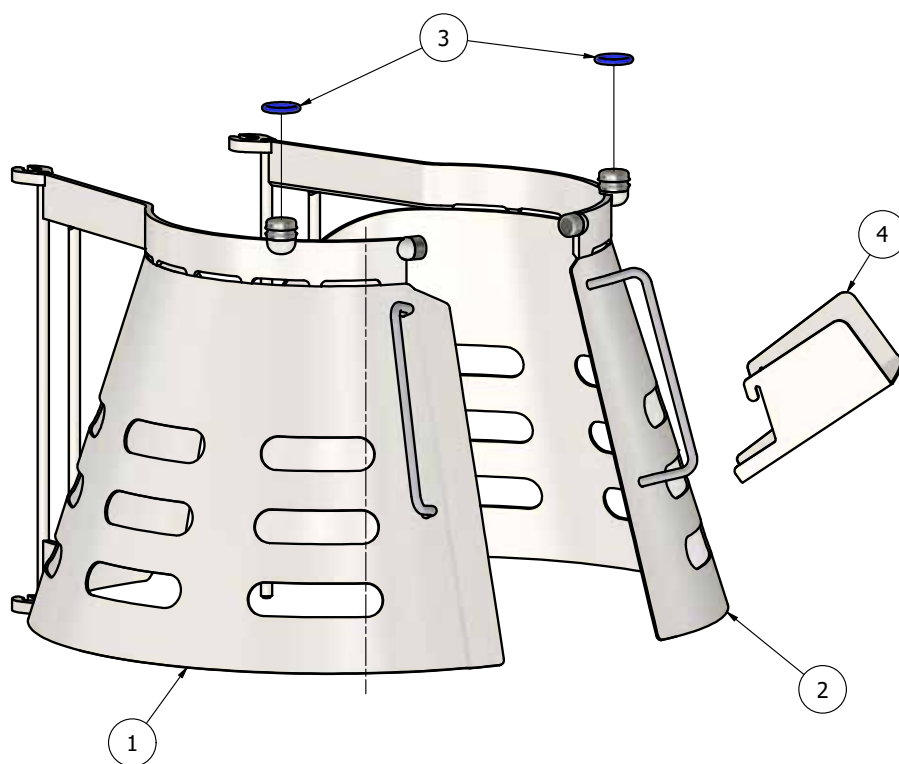


FIG NR.	ORDRE NR.	BESKRIVELSE
1	R15-245	Pil-skilt
2	STA3002	Kabelforskrning
3	STA6580	Gevindbøsning
4	AR80-212	Blindprop
5	AR80-213	Maskinsko
6	STA5045	Skrue
7	AR31-22.180	Gitter
9	STA2515	Lejebøsning
10	STA2526	Lejebøsning
11	STA5615	Cylinderhoved skrue
12	AR80-214.6	Justeringsplade, 3mm
13	AR80-214.3	Justeringsplade, 6mm
14	STA3014	Kabelforskrningsmøtrik
15	STA5017	Skrue
16	STA5080	Skrue
17	STA5232	Selvskærende skrue
18	AR101-22.17R	Dæksel
19	AR101P-21	Topdæksel
20	STA5724	Pinolskrue
21	STA5624	Undersænkheaded skrue
23	AR81-270	Dæksel, øvre
24	AR81-271	Dæksel, nedre
25	STA5897	Flangemøtrik
26	STA5322	Sekskantskrue
27	STA6056	Låseskive
28	STA5815	Sekskantmøtrik
29	R20-148	Gevindbøsning
30	56AE140-25	Aksel for sikkerhedsskærm
31	56AE140-25.1	Beslag for sikkerhedsskærm
32	STA6165	Skive
33	STA6020	Skive
34	AR81-71	Bøjlestyreplade



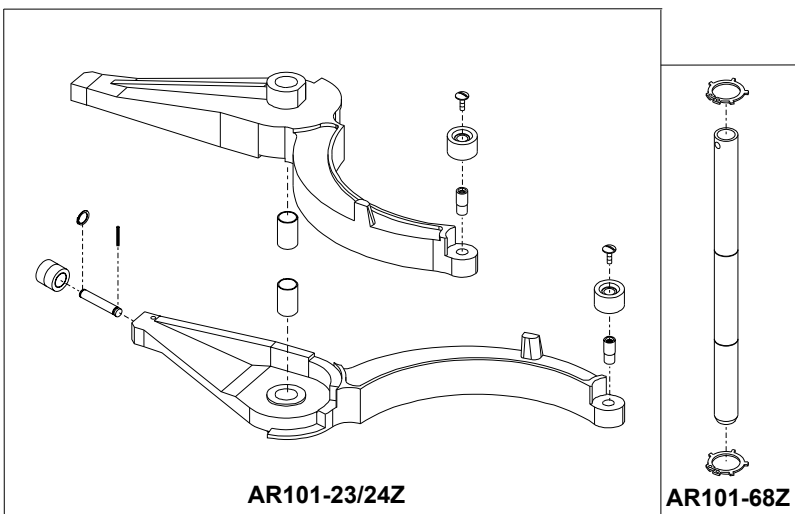
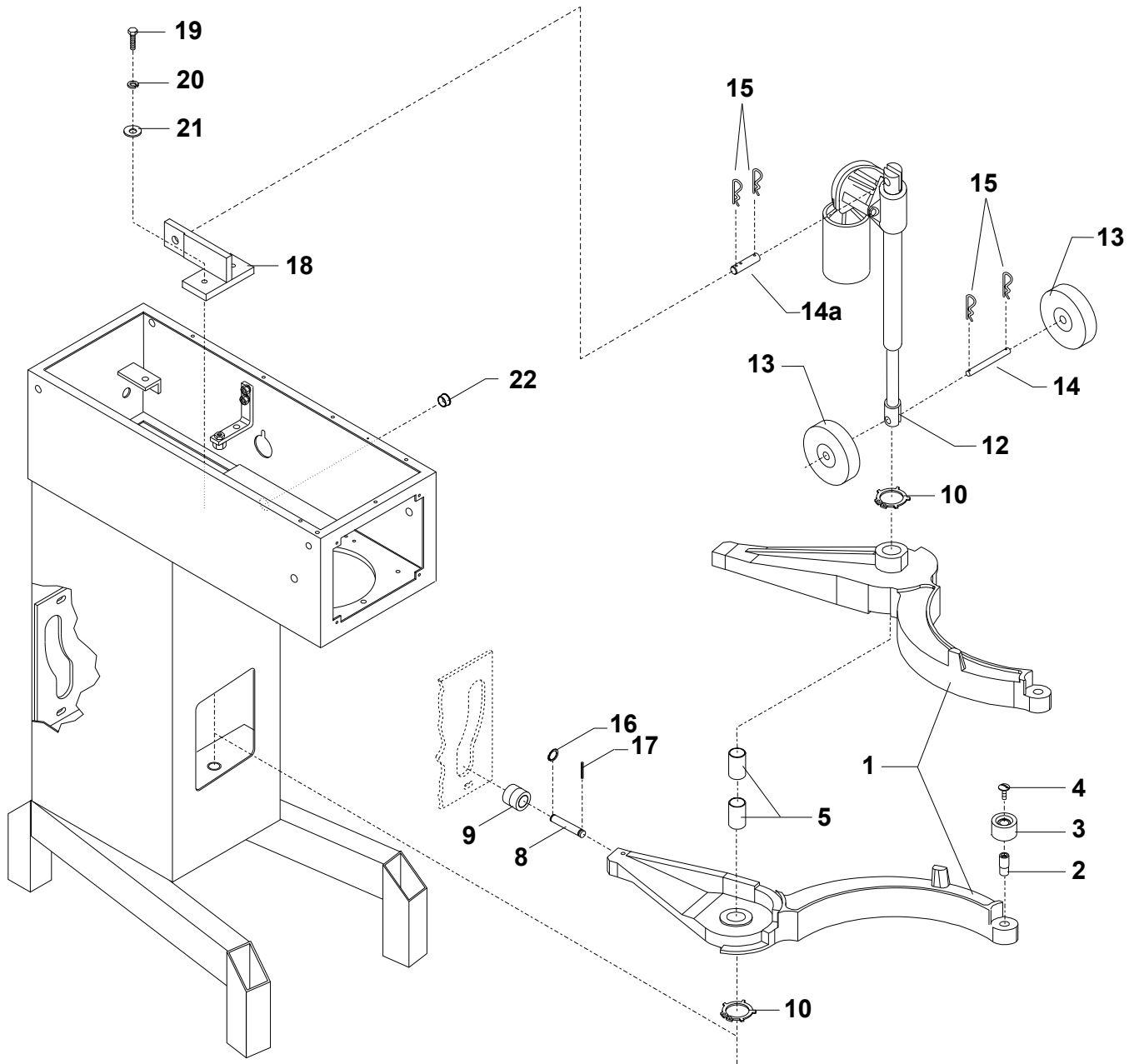
SIKKERHEDSSKÆRM

FIG NR.	ORDRE NR.	BESKRIVELSE
1	35AR101-21.3M...	Sikkerhedskærm venstre
2	35AR101-22.3M...	Sikkerhedskærm højre
3	STA3149	O-ring
4	56CE101-280.....	Ifyldningsbakke



LØFTESYSTEM

FIG NR.	ORDRE NR.	BESKRIVELSE
1	AR101-23/24Z	Kedelbøjlesæt**
**		For andre farver, venligst kontakt Varimixer A/S
2	AR31-127	Rulleaksel
3	AR31-128	rulle for kedelfang
4	STA5088	Skrue
5	STA2526	Lejebøsning
8	AR81-71.10	Aksel til bøjlestyr
9	AR81-71.5M	Bøsning til bøjlestyr monteret
10	STA3462	Sikringsring
11	AR101-68Z	Bøjleaksel
12	AR30-86.2B	Løftemotor
13	RN100-66	Styr til løftemotor
14	RN100-67	Pind
14a	AR80-86.41	Pind
15	STA6005	Afstandsbøsning
16	STA3408	Sikringsring
17	STA6381	Stift
18	AR101-86.40	Beslag for løftemotor
19	STA5322	Skrue
20	STA6020	Skive
21	STA6056	Fjederskive
22	STA6517	Blindprop



..... Identifikation af motor, se side 18.

31 ..Drivenhed, kabel inklusiv

..... **Motor R100-85.1, 2,9 kW**

..... 07080-2930

..... 07080-2930R Rustfri ramme version

..... **Motor R100-85.52, 3 kW, 3x200/50-3x208/60**

..... 07080-3030

..... 07080-3030R Rustfri ramme version

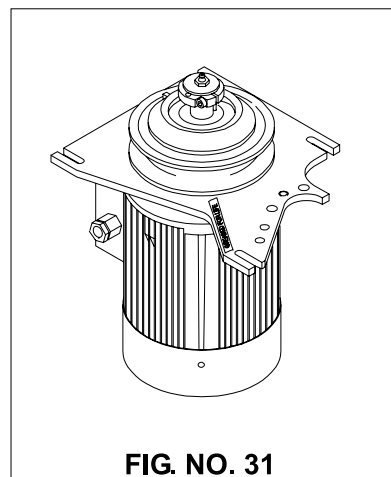


FIG. NO. 31

This page intentionally left blank

MICROSWITCH

FIG NR.	ORDRE NR.	BESKRIVELSE
1	56CR10-111M	Sikkerhedskontakt
2	STA5320	Sekskantskrue
3	STA5837	Låsemøtrik
4	STA5721	Sekskantskrue
5	AR31-53	Beslag for kontakter
6	STA5253	Skrue
7	AR61-522	Microswitch
8	STA5045	Sekskantskrue
9	AR81-53.01	Vinkel beslag
10	STA6008	Skive
11	STA5435	Sekskantskrue
12	AR30-194.41M	Løftsignalkabel
	AR61-53.61M	Kontakter løft, samlet

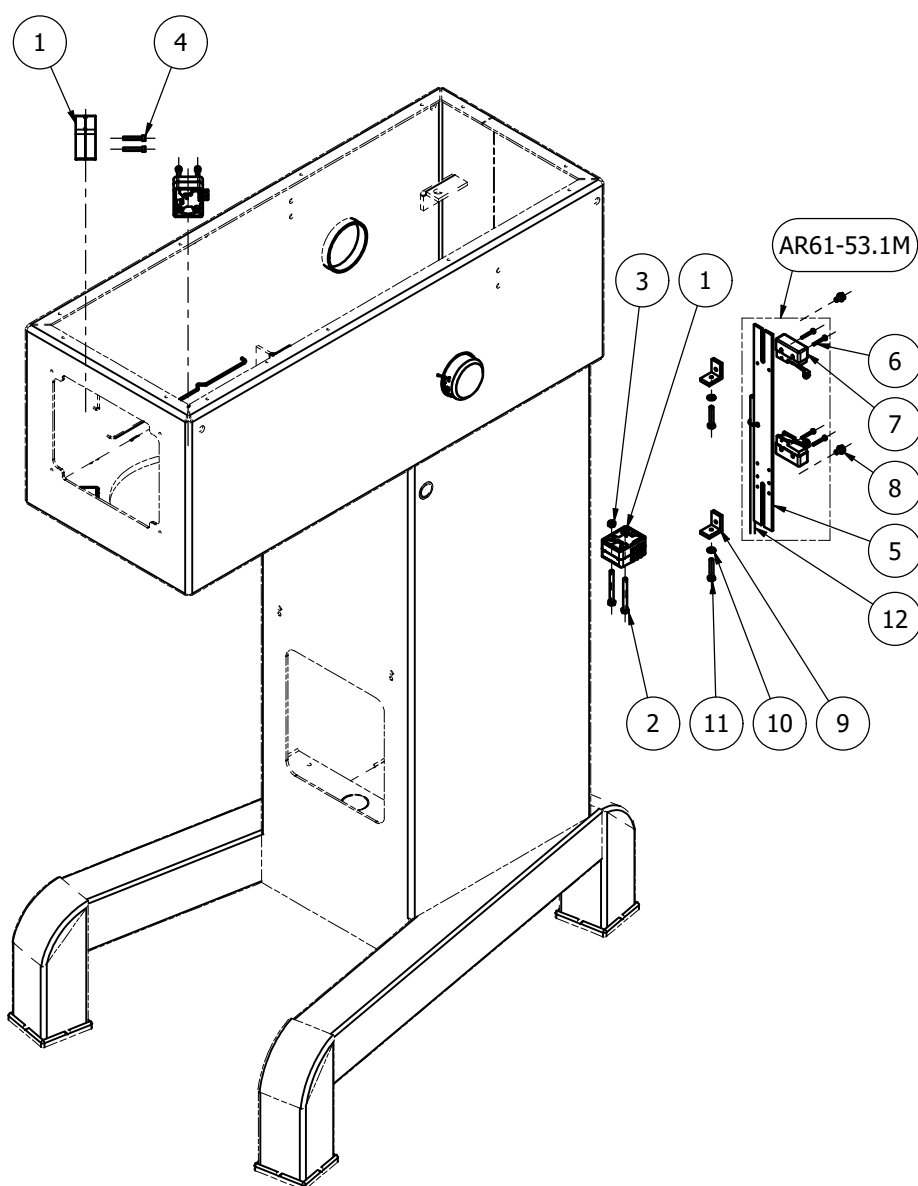
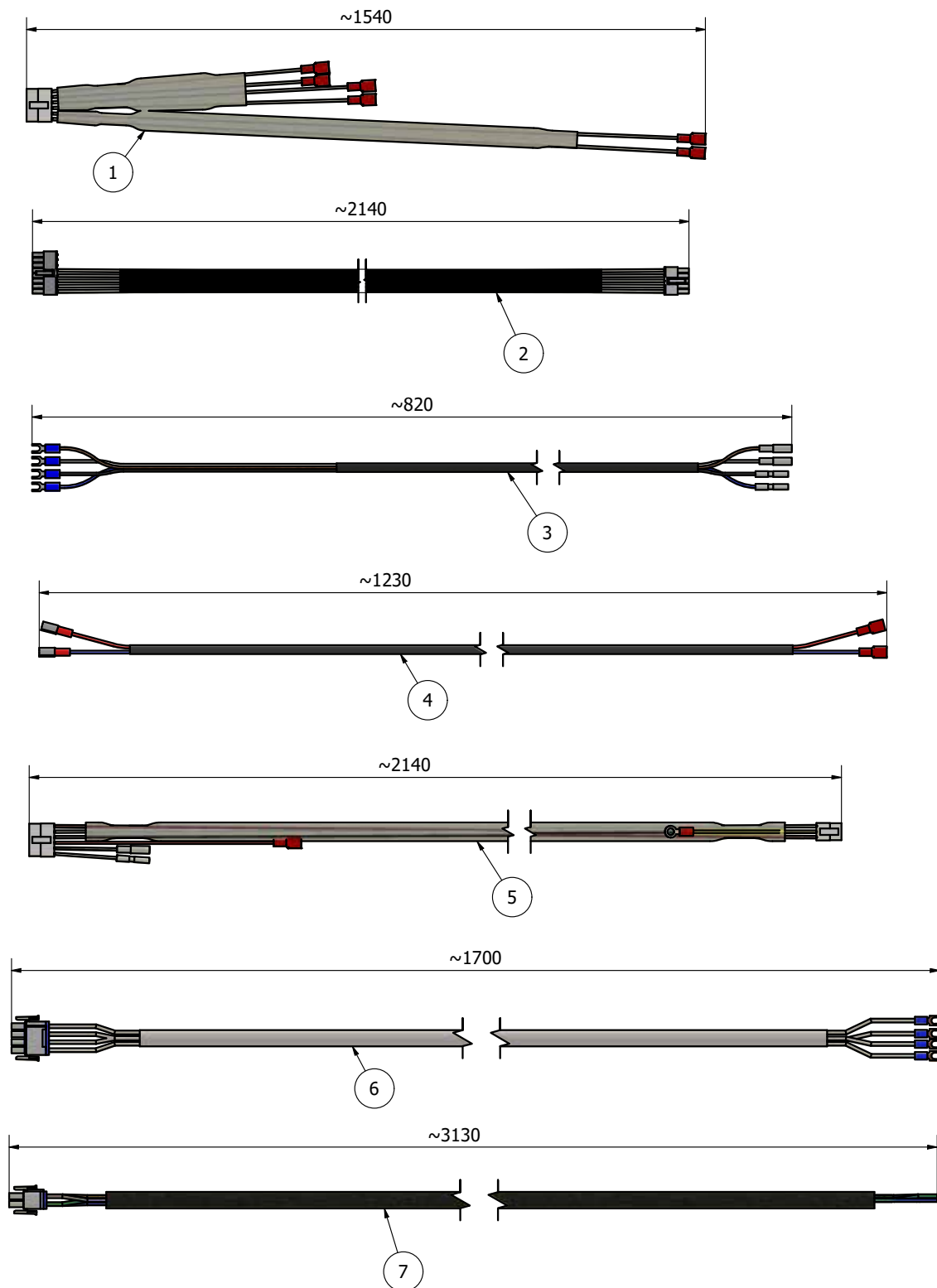


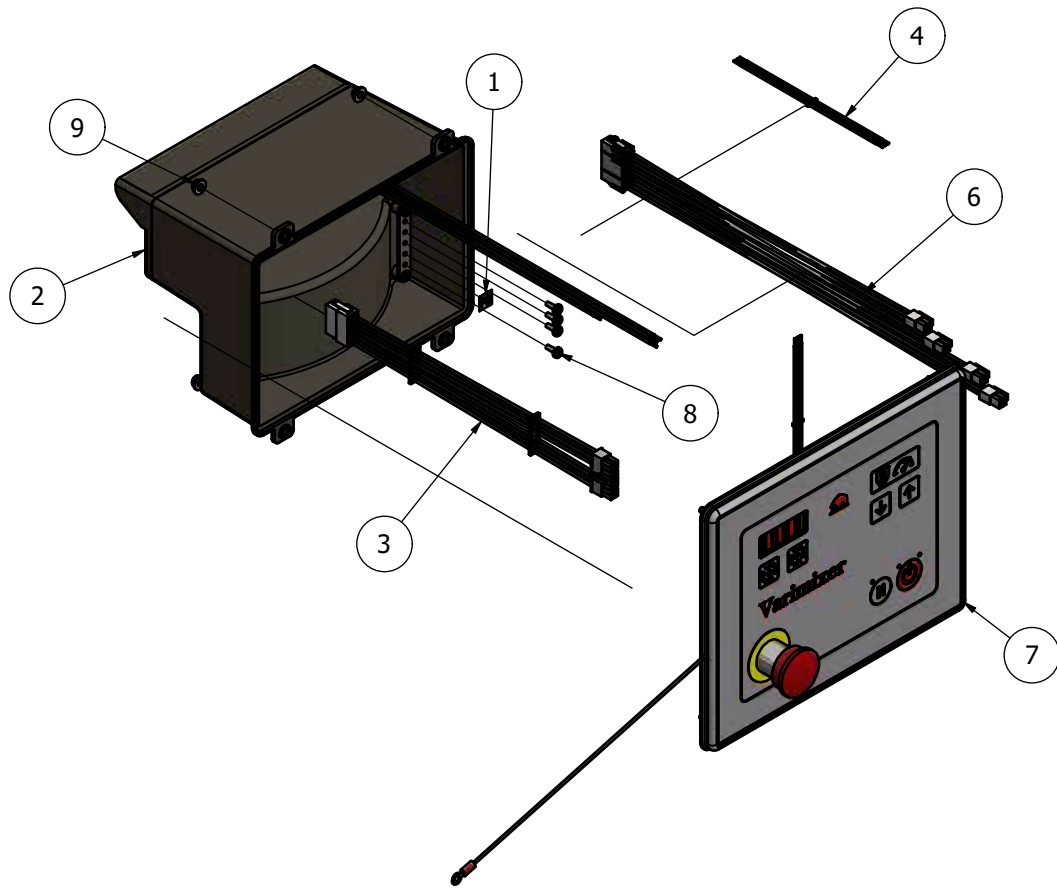
FIG NR.	ORDRE NR.	BESKRIVELSE
1	AR31-194.19M	Kabel, sikkerhedskontakter
2	AR31-194.95M	Signalkabel
3	AR30-194.41M	Løft Signalkabel
4	AR31-194.23M	Aktuatorkabel
5	AR31-194.87M	Forsyningskabel
6	AR31-194.62M	Motorforsyningskabel
7	AR31-194.59M	Strømforsyningskabel med nulleleder
	AR31-194.65M	Strømforsyningskabel uden nulleleder



ELEKTRISKE KOMPONENTER

FIG NR.	ORDRE NR.	BESKRIVELSE
1	AR30-453.1	Jordtilslutningsmærke
2	AR31-152.2M	Elkasse, samling
3	AR31-194.18M	Sikkerhedskabel
4	AR31-194.82M	Forsyningskabel
5	AR31-194.88M	Forsyningskabel
6	AR31-194.91M	Signalkabel
7	AR31-530.16M	Betjeningspanel, samling
8	STA5232	Selvskærende skrue
9	STA5897	Sekskantmøtrik med flange

Frekvens [Hz]	Spænding [V]	Motor [Vare nr.]	Effekt [kW]	Strøm [A]	Tilslutning	Kontaktor [fig.22]	Termisk motorbeskyttelsesrelæ [fig.23]	Indstilling motorbeskyttelsesrelæ [fig.23a] [A]
50	3x230	R100-85.1	2,9	13	Δ	AR31-88.104 +AR31-88.146	AR31-88.206	16
	3x380-415			7,5	Y		AR31-88.204	9
60	3x480	R100-85.52	3	6,5	Y	AR31-88.115 +AR31-88.146	AR31-88.204	8
	3x208			13	Δ		AR31-88.206	16



BETJENINGSPANEL

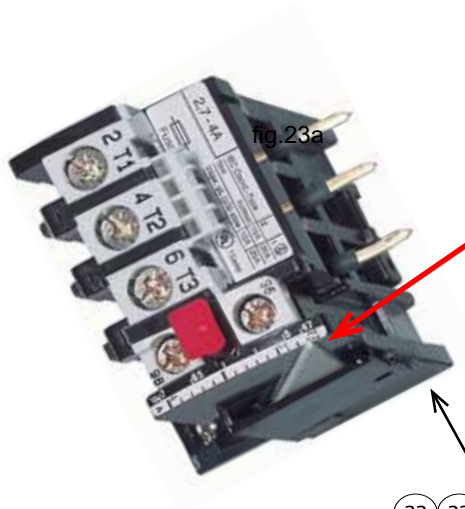
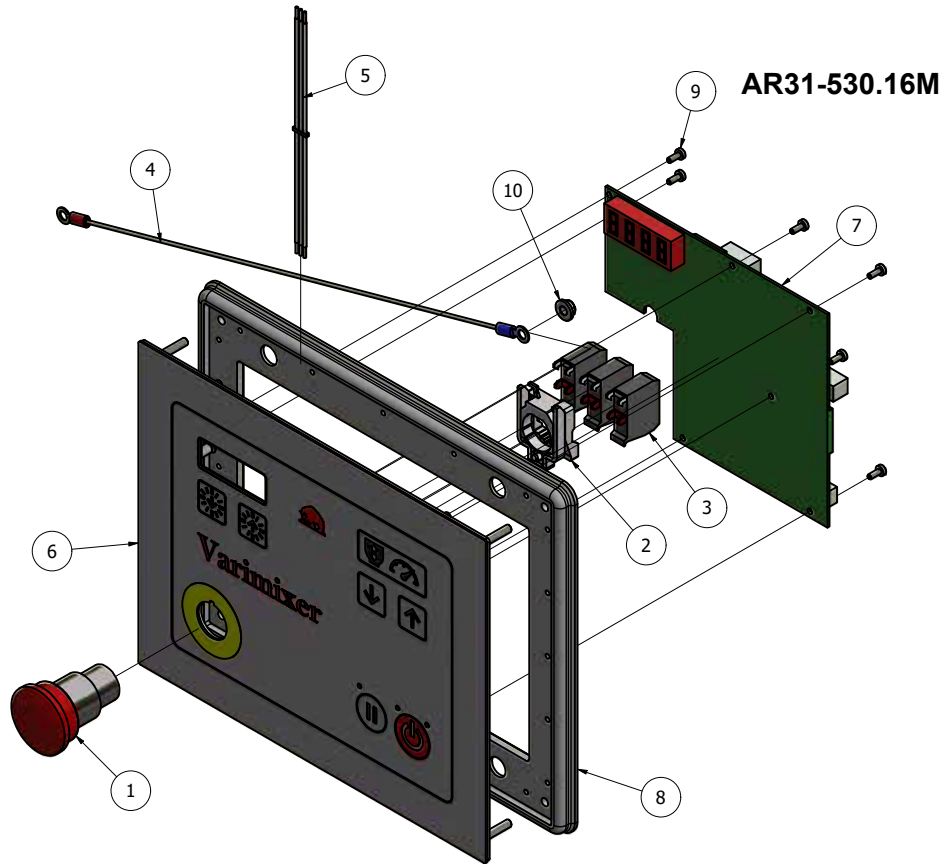
FIG NR.	ORDRE NR.	BESKRIVELSE
1	AR31-174.35.....	Nødstopkontakt
2	AR31-174.36.....	Kropsdel for kontakt
3	AR31-174.37.....	Kontaktelement
4	AR31-194.41M.....	Stelkabel
5	AR31-194.82M.....	Forsyningskabel
6	AR31-530.6.....	Betjeningspanel
7	AR31-532.11	Styreprint
8	AR31-562.....	Pakning
9	STA5762	Skrue
10	STA5897	Sekskantmøtrik med flange

ELKASSE SAMLING

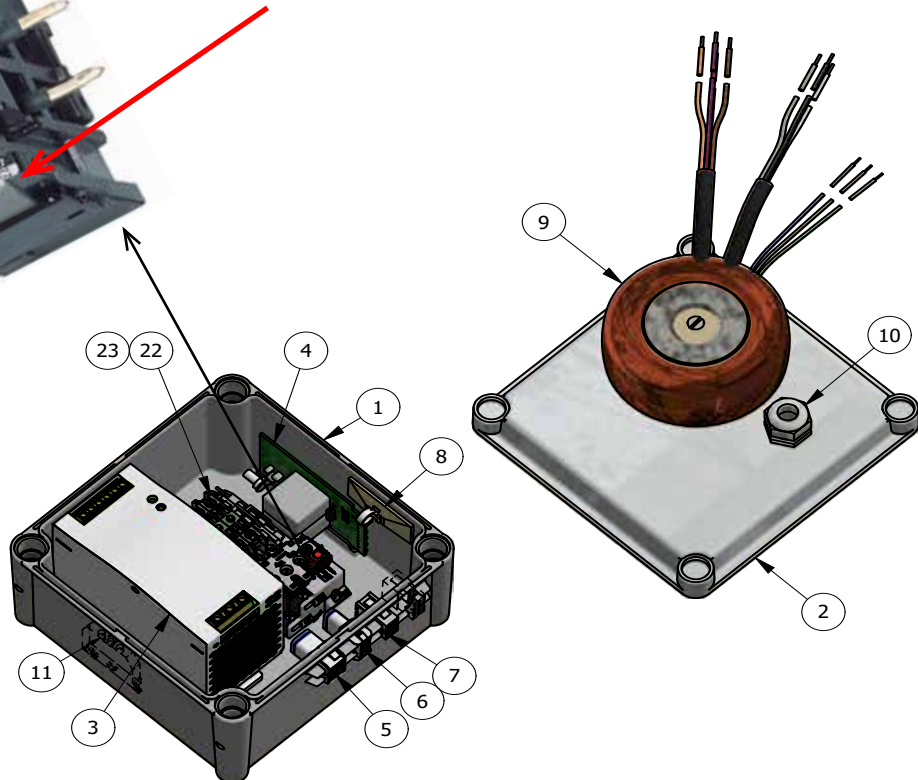
FIG NO.	ORDER NO.	DESCRIPTION
1	AR31-418.9M.....	Elkasse
2	AR31-418.6.....	Låg elkasse
3	AR31-414.1.....	Strømforsyning
4	AR30-425.1.....	Elektronisk endestop
5	AR31-194.58M.....	Ledningsnet
6	AR31-194.64M.....	Ledningsnet
7	AR31-194.86M.....	Ledningsnet
8	STA6161	Kabelbinder holder
9	*1) .. AR30E-430	Isolationstransformer
10	STA3002	Kabelforskruning
11	AR30-457	Skrueterminal
22	*2.....	Kontaktor
23	*2.....	Termisk overstrømsrelæ

..... *1) .. Med isolationstransformer, > 380V uden nulleleder

..... *2) .. se tabel s.18

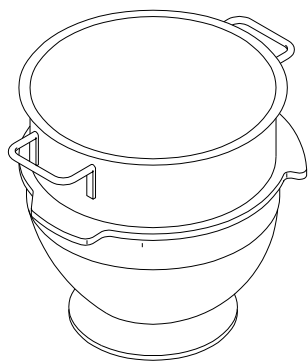


Indstilling se tabel side 18



KEDLER OG RØREVÆRKTØJ

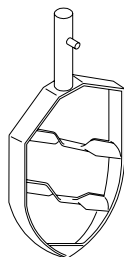
FIG NR.	ORDRE NR.	BESKRIVELSE
1	RN100-75M	A 100 Keddel
1	RN100-75BM	B 100/40 Keddel
1	RN100-75AM	C 100/60 Keddel
2	RN100-78M	A 100 Krog
2	RN100-78.5M	A 100 Krog, standard, dobbelt pin
2	RN100-78BM	B 100/40 Krog
2	RN100-78AM	C 100/60 Krog
3	RN100-27M	A 100 Spartel, aluminium
3	RN100-27.5M	A 100 Spartel, standard, aluminium, dobbelt pin
3	RN100-27.2M	A 100 Spartel, rustfrit stål
3	RN100-27.6M	A 100 Spartel, rustfrit stål, dobbelt pin
3	RN100-27BM	B 100/40 Spartel, standard, aluminium
3	RN100-27B2M	B 100/40 Spartel, rustfrit stål
3	RN100-27AM	C 100/60 Spartel, standard, aluminium
3	RN100-27A2M	C 100/60 Spartel, rustfrit stål
4	RN100-28M	A 100 Ris, standard
4	RN100-28.5M	A 100 Ris, standard, dobbelt pin
4	RN100-28MS	A 100 Ris, tykkere tråde
4	RN100-28.5MS	A 100 Ris, tykkere tråde , dobbelt pin
4	RN100-28MT	A 100 Ris, tyndere tråde wires
4	RN100-28.5MT	A 100 Ris, tyndere tråde wires, dobbelt pin
4	RN100-28BM	B 100/40 Ris, standard
4	RN100-28BMS	B 100/40 Ris, tykkere tråde
4	RN100-28AM	C 100/60 Ris, standard
4	RN100-28AMS	C 100/60 Ris, tykkere tråde
5	44RN100	A 100 Ris med forstærkning No. 44b
6	14RN100	A 100 Røreris No. 14
6	14RN100B	B 100/40 Røreris No. 14
6	14RN100A	C 100/60 Røreris No. 14
7	39RN100	A 100 Pulverblander
8	** 42RN100P	A 100 skraber med Blad (PA) og holder
8	** 42RN100PT	A 100 skraber med Blad (PTFE) og holder
8	** 42RN100BP	B 100/40 skraber med Blad (PA) og holder
8	** 42RN100BPT	B 100/40 skraber med Blad (PTFE) og holder
8	** 42RN100AP	C 100/60 skraber med Blad (PA) og holder
8	** 42RN100APT	C 100/60 skraber med Blad (PTFE) og holder
9	42RN100-202	A 100 skraber med Blad (PA)
9	42RN100-202T	A 100 skraber med Blad (PTFE)
9	42RN100B-202	B 100/40 skraber med Blad (PA)
9	42RN100B-202T	B 100/40 skraber med Blad (PTFE)
9	42RN100A-202	C 100/60 skraber med Blad (PA)
9	42RN100A-202T	C 100/60 skraber med Blad (PTFE)
10	42R100-105	Skraber holder
11	42RN100-204	A 100 Blad (PA) for skraber
11	42RN100-204T	A 100 Blad (PTFE) for skraber
11	42RN100B-204	B 100/40 Blad (PA) for skraber
11	42RN100B-204T	B 100/40 Blad (PTFE) for skraber
11	42R60-204	C 100/60 Blad (PA) for skraber
11	42R60-204T	C 100/60 Blad (PTFE) for skraber
12	STA5652	Skrue
13	STA6029	Skive
14	48R60Z	Ophæng til røreværktøjer
15	22RN100	A 100 Keddelvogn
15a	22RN100B	B 100/40 Keddelvogn
15a	22RN100A	C 100/60 Keddelvogn
16	22R276	A Håndtag for kedelvogn
16a	22R277	B/C Håndtag for kedelvogn(Reduceret volume)
17	22R100-40	A Ramme kedelvogn
17a	22R30-41	B/C Ramme kedelvogn (Reduceret volume)
18	22R140.5	A Mellemstykke
18	22R140.1-4W	B Mellemstykke Alle materialer Rustfritstål
18	22R140.1	C Mellemstykke undtagen andet specificeret
19	STA5608	Gevindstift ** Tilpasses ved montering
20	22R30-520	HjulA..... Kedel fuld størrelse
21	STA5642	Cylinderhoved skrueB..... Kedel 100/40
22	STA5676	A StopskrueC..... Kedel 100/60
22a	STA5675	B/C Stopskrue



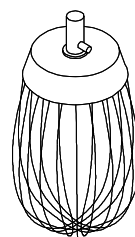
1



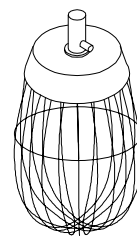
2



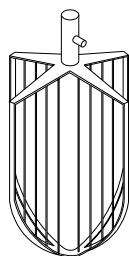
3



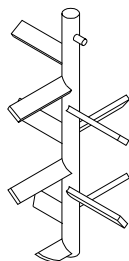
4



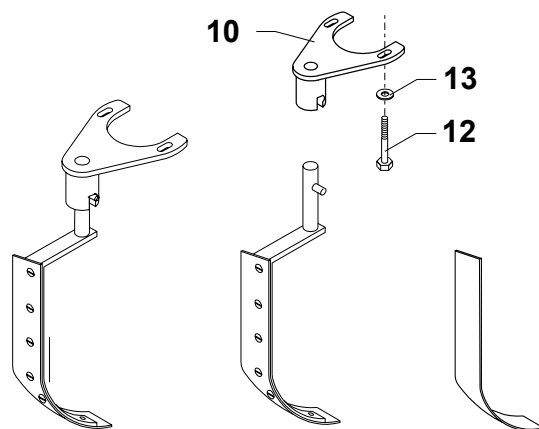
5



6



7

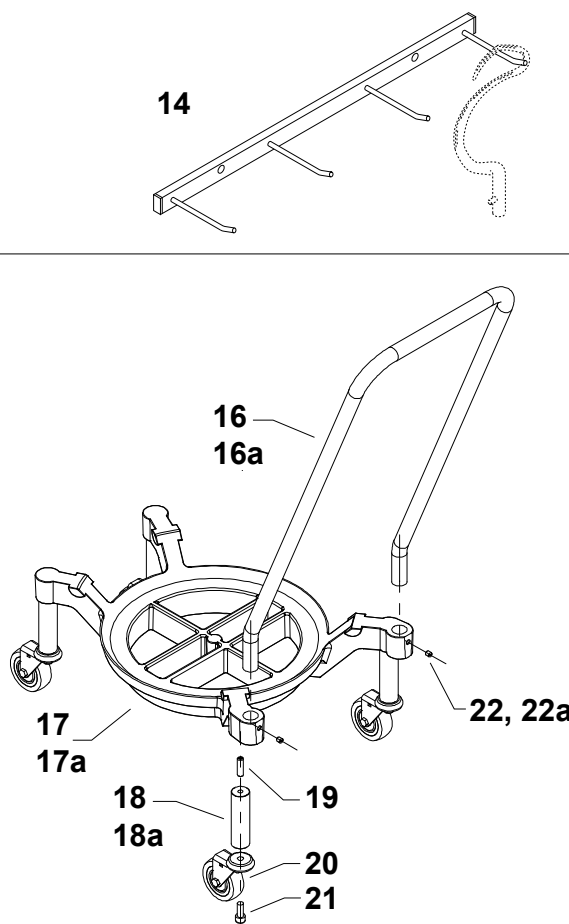
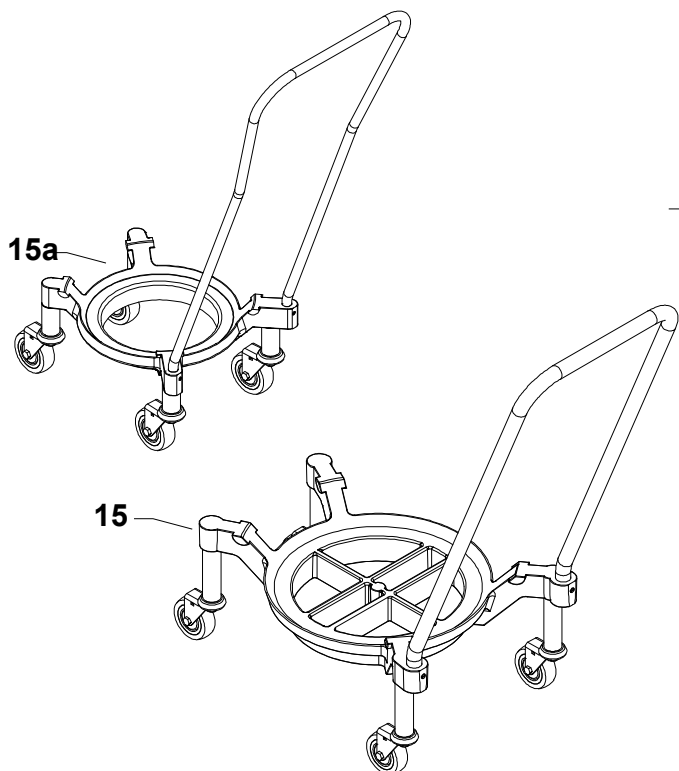


8

9

11

14



16
16a

17
17a

18
18a

19
20
21

22, 22a



Varimixer

Varimixer A/S
Elementfabrikken 9
DK-2605 Brøndby
P: +45 4344 2288
E: info@varimixer.com
www.varimixer.com