

Varimixer

TEDDY

LEICHTE REINIGUNG Druckguss, ein abgerundetes Design und der Verzicht auf äußere Schrauben und Öffnungen ermöglichen eine leichte Reinigung der TEDDY.

EINFACHE BEDIENUNG Die Geschwindigkeit kann stufenlos über den von beiden Seiten der Maschine zugänglichen Bedienknopf eingestellt werden. Der Bedienknopf fungiert gleichzeitig als Klickverschluss und Gelenkpunkt, wenn der Rührkopf zurückgeschwenkt wird, um die Rührwerkzeuge zu wechseln.

ANSCHLUSSGETRIEBE Die Rührmaschine TEDDY ist auch in Weiß mit einem Anschlussgetriebe für die Montage eines Fleischwolfs aus Edelstahl erhältlich.

SCHUTZSCHIRM Ein fest montierter Schutzschirm und eine abnehmbare Einfüllschütte sowie ein Spritzschutz schützen den Anwender und die Zutaten und ermöglichen die Überwachung des Mischvorgangs.

EFFEKTIVE WERKZEUGE Die Rührmaschine TEDDY wird mit einem 5-Liter-Edelstahl-Rührkessel mit Deckel, einem Schneebesen aus 2,5 mm starken Draht, einem Rührer und einem speziell entwickelten Knethaken geliefert, der dafür sorgt, dass der Teig perfekt geknetet und gedreht wird. Alle Zubehörteile sind aus Edelstahl und spülmaschinenfest.

AUFGESETZTER KESSEL Der Kessel wird während des Betriebs durch einen einzigen Hebel fest fixiert.

GUTE STANDFESTIGKEIT Eine breite Stellfläche und Saugnäpfe sorgen dafür, dass die Rührmaschine während des Betriebs stabil steht.



VARIMIXER TEDDY 5 L FARBOPTIONEN



Reinweiß



Rennrot



Pianoschwarz



Silbergrau

OPTION - ANSCHLUSSGETRIEBE



Reinweiß - mit Anschlussgetriebe

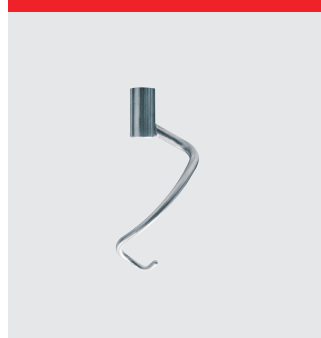


Fleischwolf, Edelstahl, 62 mm

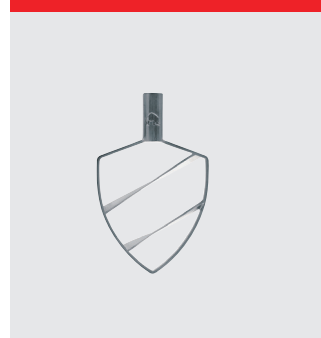
STANDARD-AUSRÜSTUNG



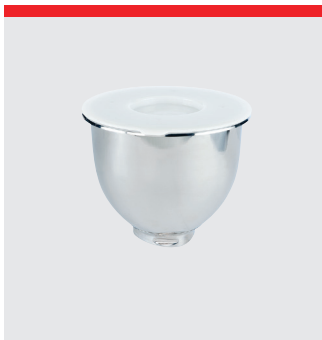
Rührbesen, Edelstahl



Kneiter, Edelstahl



Flachrührer, Edelstahl



Kessel, Edelstahl und Deckel



Spritzabschirmung



Einfüllschütte

VARIMIXER TEDDY 5L

Pulverbeschichtet

1 Kessel aus Edelstahl, 5 l

1 Flachrührer aus Edelstahl

1 Kneter aus Edelstahl

1 Besen aus Edelstahl

1 abnehmbare Spritzabschirmung aus Kunststoff

1 Einfüllschütte

1 Deckel für Kessel

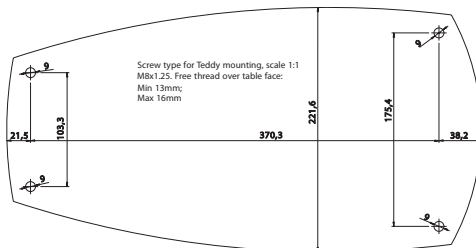
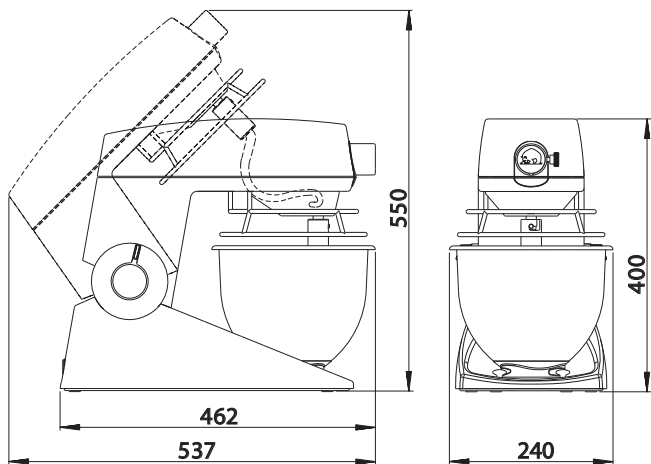
Spannung: Einphasig, 220-240 V, 50-60 Hz. 300 W

VARIMIXER TEDDY 5 L TECHNISCHE DATEN

Fassungsvermögen	5 l
Leistung	300 W
Standardspannung*	230 V
Fehlerstromschutzschalter (RCD): Industrieumgebung Leichtindustrie / Privaträume	PFI type A HPFI type A
Nettogewicht	18 kg
Shipping Bruttogewicht	21 kg
H x W x L (Shipping Abmessungen)	530 x 510 x 510 mm
H x W x L (Product Abmessungen)	400 x 240 x 462 mm
HS Code	84381010
Vol. m ³	0.14 m ³
Ldm	0.11
Drehzahlregelung	78-422 RPM
Phasen	1 ph
IP-Code	IP42

*Auf Anfrage sind andere Spannungen zwischen 100 und 480 V möglich.
Alle Standard- und Schiffsausführungen sind für 50 und 60 Hz erhältlich.

ABMESSUNGEN



Varimixer

Varimixer A/S
Elementfabrikken 9
DK-2605 Brøndby
P: +45 4344 2288
E: info@varimixer.com
www.varimixer.com

FASSUNGSVERMÖGEN

Werkzeug	Produkt		Aufmerksamkeit
Besen	Eiweiß	0.35 l	
	Schlagsahne	1.4 l	
	Buttercreme Zuckerguss	2.5 l	+ □
	Mayonnaise	- l	
Flachrührer	Kartoffelpüree	2 kg	+
	Kuchen	2.5 kg	
	Zuckerguss, Fondant	2 kg	+
	Kräuterbutter	2 kg	+ □
	Fleischbällchen / vegane Fleischbällchen-Mischung	3 kg	+
Kneter	Pasta, Nudeln (50 % AR)	1.75 kg	○/●
	Teig, Weizen (50%AR)	1.5 kg	○
	Teig, Weizen (55%AR)	2 kg	○
	Teig, Weizen (60%AR)	2.5 kg	
	Teig, Vollkorn (70%AR)	2.5 kg	
	Teig, Roggenbrot	3 kg	+
	Teig, Sauerteigbrot	2.5 kg	
	Teig, Glutenfrei	2 kg	

Das Kapazitätsdiagramm zeigt die maximale Kapazität für die jeweilige Maschine. Die Tests wurden mit Standardausrüstung durchgeführt. Daher kann die Verwendung von Spezialwerkzeugen zu einem anderen Ergebnis führen. Starten Sie die Maschine immer mit der niedrigsten Geschwindigkeit. Erhöhen Sie anschließend die Geschwindigkeit unter Berücksichtigung des zu mischenden Produkts.

Symbolerklärung:

- + = Schaber anwenden, für das beste und effizienteste Ergebnis
- = Achten Sie immer darauf, dass die Zutaten Raumtemperatur haben/weich sind. Andernfalls können die Werkzeuge beschädigt werden.
- = Empfohlen, um mit niedriger Geschwindigkeit zu arbeiten.
- = Es wird empfohlen, die mittlere Geschwindigkeit nicht zu überschreiten.
- AR = Absorption Ratio (Feuchtigkeit in % der Trockenmasse)

ZERTIFIZIERUNGEN

