

# AR40 VL-1S



## Ersatzteilkatalog

Gültig ab Maschinenummer:  
**40008527**

# Varimixer

Varimixer A/S  
Kirkebjerg Søpark 6  
DK-2605 Brøndby  
Denmark

P: +45 4344 2288  
E: info@varimixer.com  
www.varimixer.com

DRN: 24040-1403  
2020 05 29

DREHZAHLREGELUNG .....	3
TRANSMISSION.....	4
RÜHRKOPF .....	6
MASCHINENSTÄNDER .....	8
SCHUTZSCHIRM.....	10
HUBSYSTEM.....	12
ANSCHLUSSGETRIEBE.....	14
MIKROSCHALTER .....	16
ELEKTRISCHE KOMPONENTEN.....	18
BEDIENUNGSPANEL.....	20
KESSEL UND RÜHRWERKZEUGE....	22

## BESTELLUNG VON ERSATZTEILEN:

Verkauf von Ersatzteilen für unsere Maschinen wird von unserer **Ersatzteilabteilung** wahrgenommen. Bei Bestellung von Ersatzteilen, geben Sie bitte folgende Auskünfte:

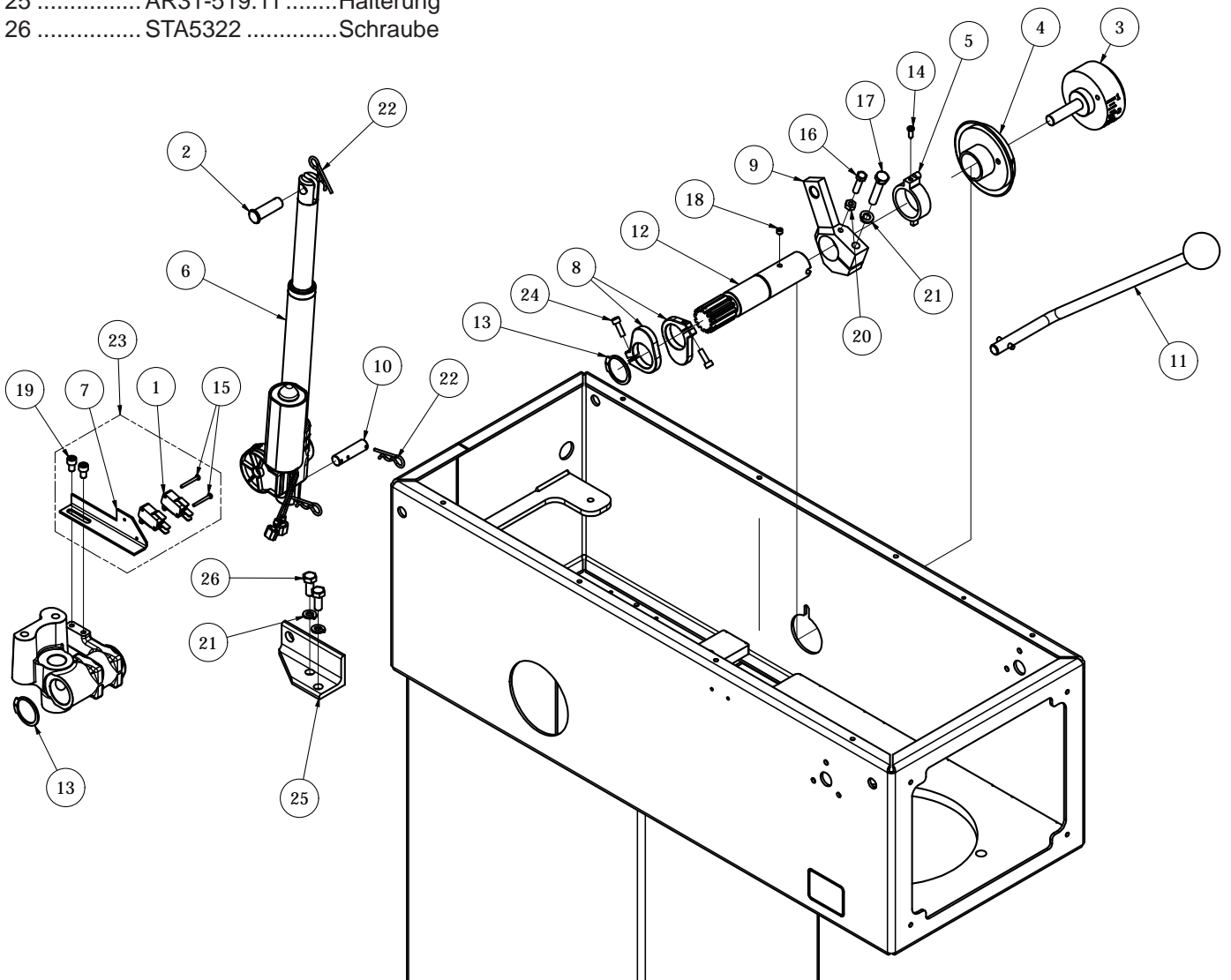
1. **Maschinenmodell.**
2. **Nummer der Maschine.**
3. **Bestellnummer des Ersatzteiles. (Order no.)**
4. **Evt. Versandart.**

Falls eine der obenerwähnten Auskünfte fehlt, setzen Sie sich bitte vor Bestellung mit unserer **Ersatzteil-abteilung** in Verbindung, da wir Ihnen dann behilflich sein können, die korrekte Ersatzteilnummer (**order no.**) zu finden.

Einzelne Ersatzteile werden nicht allein verkauft. In diesen Fällen gibt es bei der Pos.Nummer einen Hinweis auf die Sammlungsnummer, die bei Bestellung verwendbar ist. Die Sammlungsnummern sind auf den relevanten Seiten gezeigt.

Zurücksendung von Ersatzteilen nur nach vorausgehender Vereinbarung mit: **Varimixer A/S**

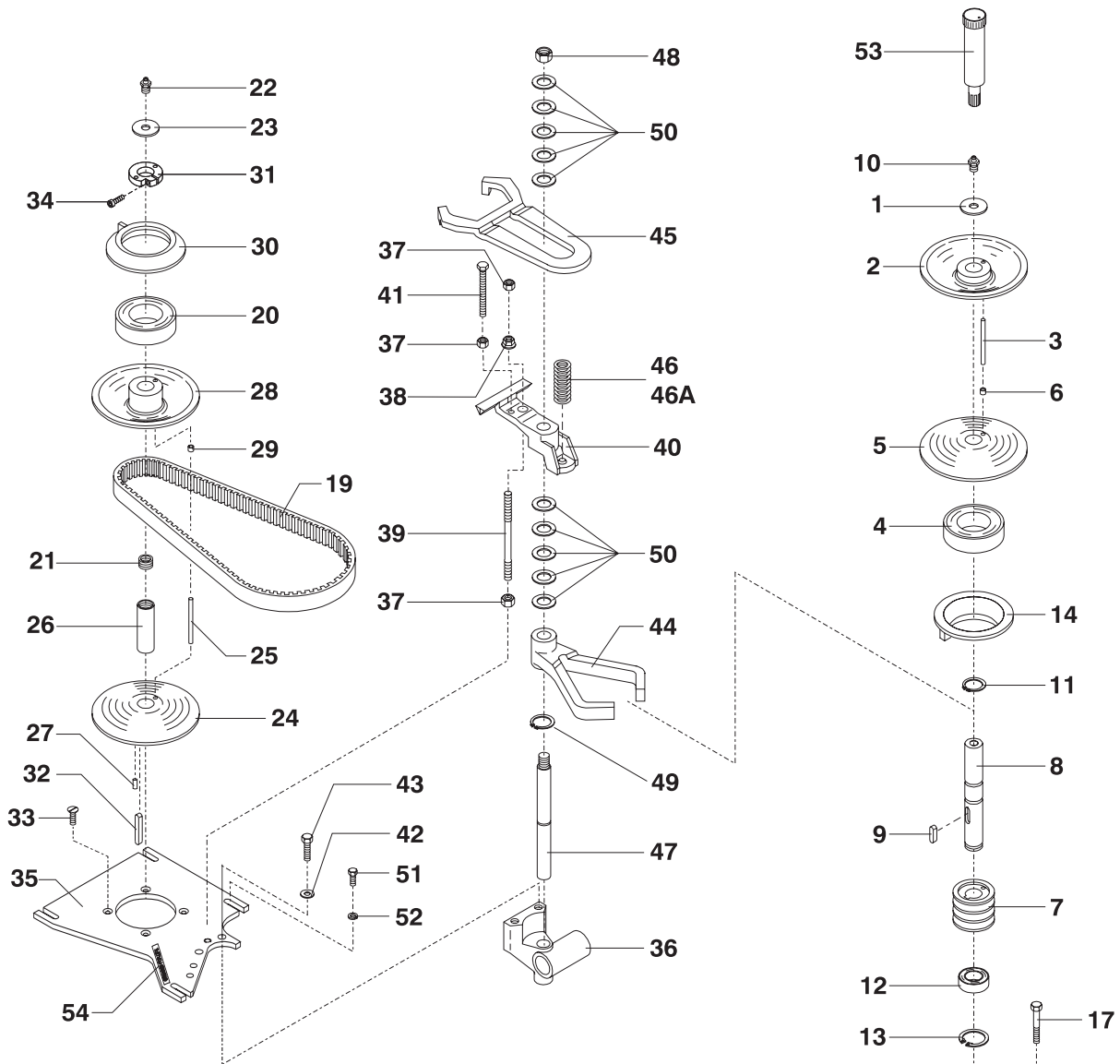
Fig no.	Order no.	Beschreibung
1	56SN20-30	Mikroschalter
2	AE31-86.16	Stift
3	AR30-318.1M	Haube mit Skala
4	AR30-47.10	Scheibe mit Pfeil
5	AR30-47.11	Spannstück, Geschwindigkeitsanzeiger
6	AR30-517	Aktuator
7	AR31-520.11	Endschalterhalterung
8	AR31-520.3	Endschalter, Nockenscheibe
9	AR60-543E	Servoarm
10	AR31-519.4	Stift
11	R20-47.1M	Geschwindigkeitshebel
12	R30E-47.1	Umschaltwelle
13	STA3414	Sicherungsring
14	STA5247	Schraube
15	STA5254	Selbstschneidende Schraube
16	STA5434	Schraube
17	STA5436	Schraube
18	STA5607	Schraube
19	STA5619	Schraube
20	STA5819	Mutter
21	STA6056	Sicherungsscheibe
22	STA6205	Splint
23	AR31-520.11M	Endschalter, montage
24	STA5712	Schraube
25	AR31-519.11	Halterung
26	STA5322	Schraube



## TRANSMISSION

Fig no.	Order no.	Beschreibung
1	STA6018	Scheibe
2	R15-13.1	Riemenscheibe, montage
3	R30-285	Stift
4	R15-103	Kugellager
5	R15-15Z	Riemenscheibe beweglich, montage
6	STA2505	Lagerbuchse
7	R27-128	Riemenscheibe
8	R15-41Z	Lagerwelle, montage
9	STA2024	Passfeder
10	STA3220	Schmiernippel
11	STA3410	Sicherungsring
12	6205 2RS	Kugellager
13	STA3514	Sicherungsring
14	R15-17.1	Schaltring
15	R15-143	Distanzrohr
16	R30-6	Lagerarm
17	STA5348	Schraube
18	STA6033	Scheibe
19	R27-91	V-band
20	R15-103	Kugellager
21	R15-156	Gewindenippel
22	STA3220	Schmiernippel
23	STA6018	Scheibe
24	R15-13.1Z	Riemenscheibe, montage
25	R30-285	Stift
26	R15-59.1Z	Motorscheibe, montage
27	STA5602	Schraube
28	R15-15Z	Riemenscheibe beweglich, montage
29	STA2505	Lagerbuchse
30	R15-17.1	Schaltring
31	R27-227Z	Klemmring
32	STA2011	Passfeder
33	STA5018	Schraube
34	STA5612	Schraube
35	R60-61.1E	Grundplatte
36	R15-18Z	Lagerhalter, montage
37	STA5810	Mutter
38	STA5895	Sechskantmutter mit Flansch
39	AR31-305	Stehbolzen
40	R20-26.1	Bock für Riemenpanner
41	STA5446	Schraube
42	STA6010	Scheibe
43	STA5345	Schraube
44	R27-16M4	Gabel für Riemenpanner, untere
45	R20-19	Gabel für Riemenpanner
46	R20-275	Feder
46A	*2) .. W40P-275	
47	R15-46Z	Zahnstange, montage
48	STA5815	Mutter
49	STA3407	Sicherungsring
50	STA6040	Scheibe
51	STA5433	Schraube
52	STA6034	Scheibe
53	R15-142	Fettpresse
54	R20-249	Etikette, "Greased for life"

..... \*2) .. Pizza Ausgabe



- R15-59.1Z ..... Motorscheibe, montage
- R27-6M..... Riemscheibe lagerarm, montage
- R15-13.1Z ..... Riemscheibe motor, montage
- R15-13.1..... Riemscheibe
- R15-15Z ..... Riemscheibe beweglich, montage
- R27-227Z ..... Klemmring
- R15-18Z ..... Lagerhalter, montage
- R15-59Z ..... Motorscheibewelle, montage
- R15-46Z ..... Zahnstange, montage
- R15-41Z ..... Lagerwelle


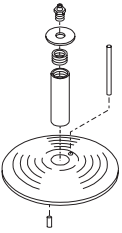
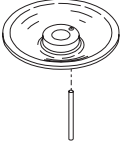
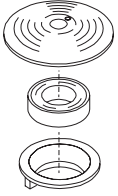
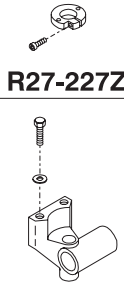
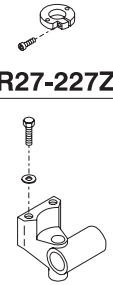
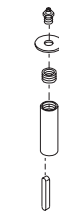
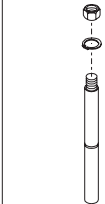
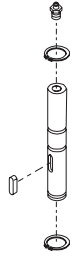
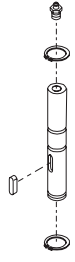
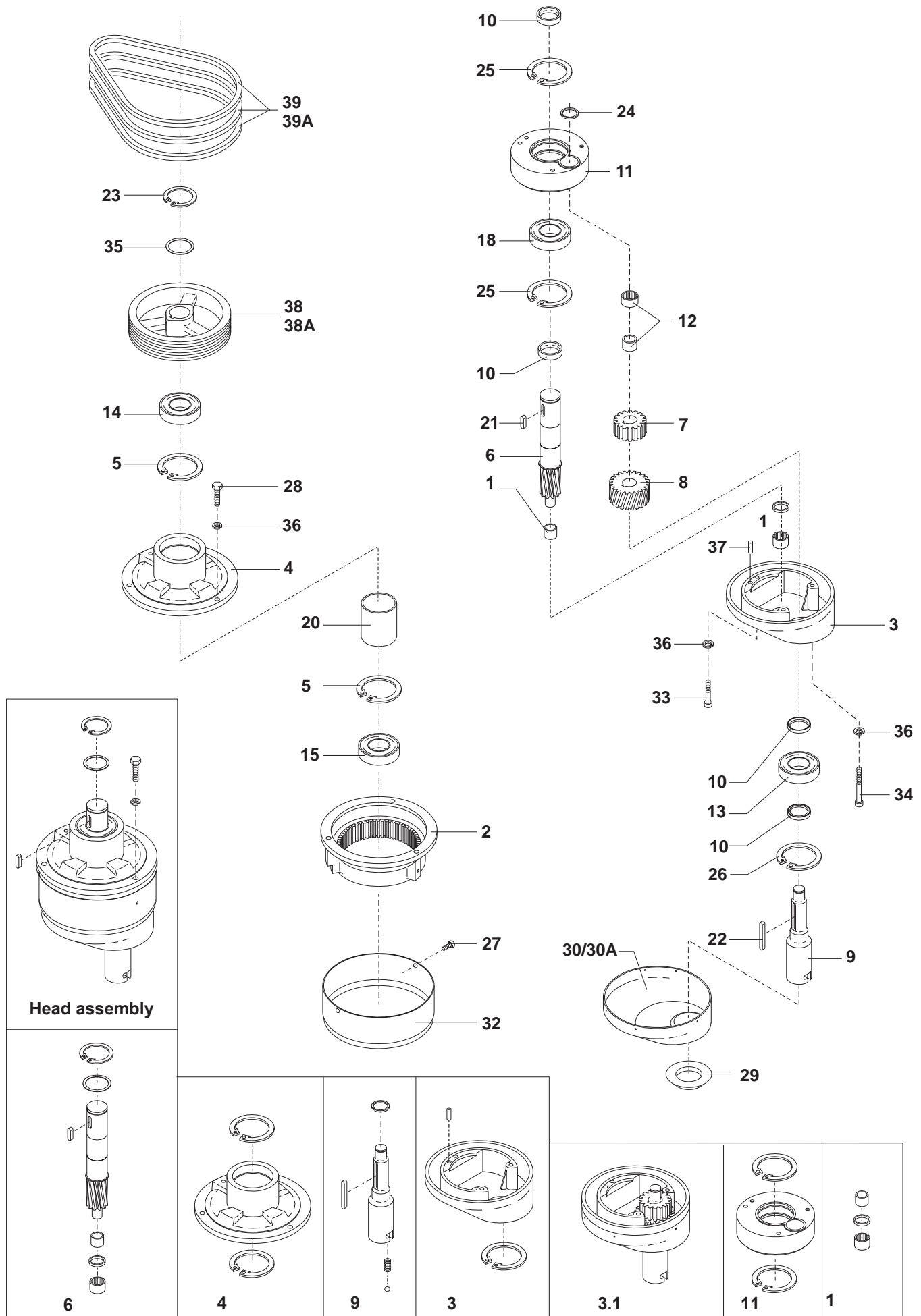
 <b>R15-59.1Z</b>	 <b>R27-6M</b>	 <b>R15-13.1Z</b>	 <b>R15-13.1</b>	 <b>R15-15Z</b>	 <b>R27-227Z</b>	 <b>R15-18Z</b>	 <b>R15-59Z</b>	 <b>R15-46Z</b>	 <b>R15-41Z</b>
---	--	---	--	---	--	---	---	---	---

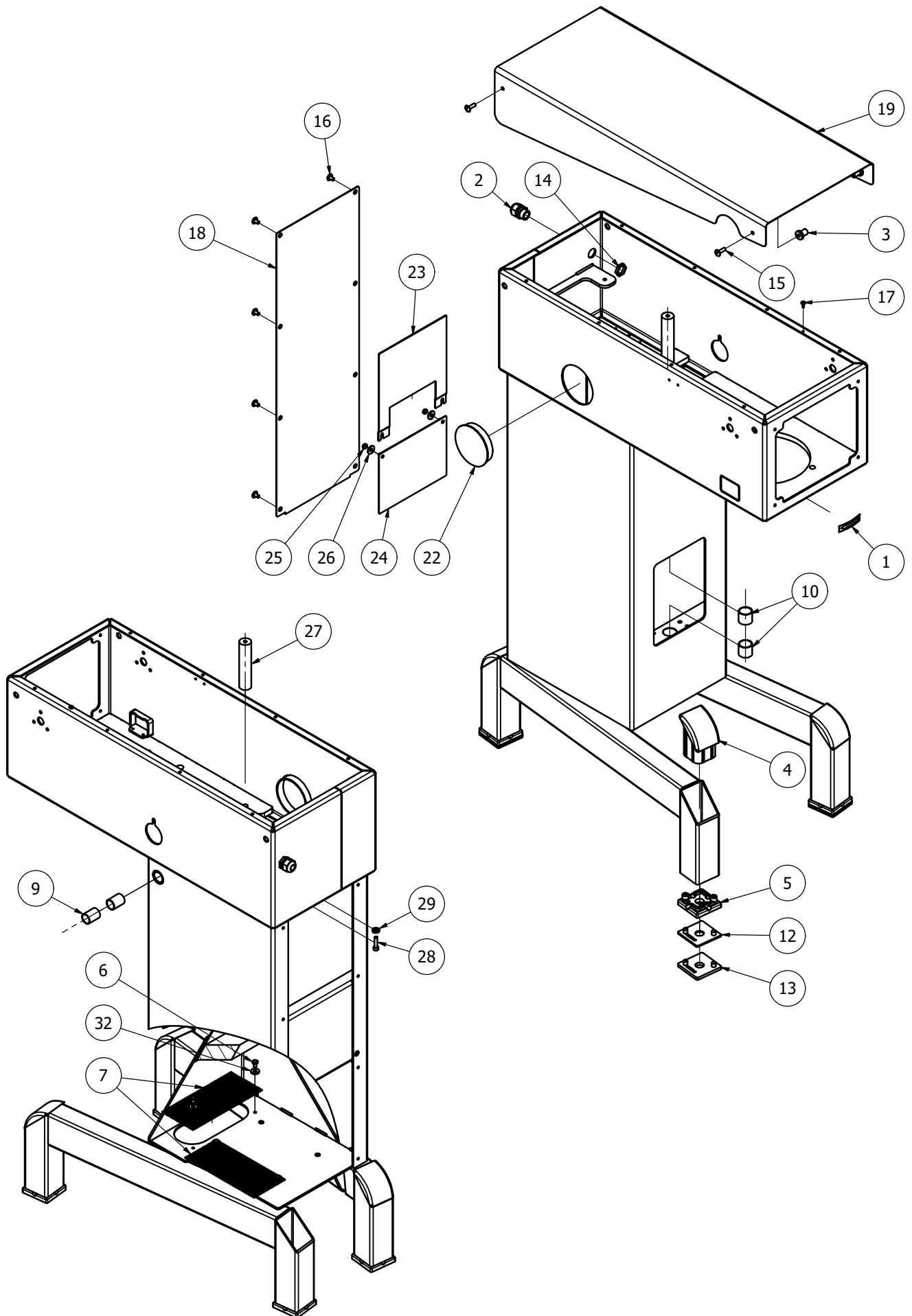
Fig no.	Order no.	Beschreibung
.....	*1) .. R40-2.2M .....	Rührkopf, montage
.....	*3) .. R40-2.4MR .....	
.....	*2) .. R40-2.15M .....	
.....	*4) .. R40-2.17MR .....	
.....		
1 .....	R40-101Z .....	Nadellager, montage
2 .....	R40-1 .....	Zahnradkranz
3 .....	R40-2Z .....	Exzentrischer kopf, satz
3.1 .....	*1) .. R40-2.2Z .....	Exzentrischer kopf, montage
.....	*2) .. R40-2.15Z .....	
4 .....	R40-3Z .....	Hauptlager, montage
5 + 26 .....	STA3526 .....	Sicherungsring
6 .....	R40-30Z .....	Hauptwelle, montage
7 .....	R40-31 .....	Zwischenrad
8 .....	R40-32 .....	Zwischenrad, untere
9 .....	*1) .. R40-33Z .....	Bajonettschaft, montage
.....	*2) .. AR40-33.5Z .....	Bajonettschaft, Doppelstift, montage
10 .....	R40-34 .....	Distanzstück
11 .....	R40-36Z .....	Exzentrerscheibe, montage
12 .....	R40-96 .....	Nadellager
13 .....	R40-97 .....	Kugellager
14 .....	R40-98 .....	Kugellager
15 .....	R40-99 .....	Kugellager
18 .....	R40-100 .....	Kugellager
20 .....	R40-141 .....	Distanzrohr
21 .....	STA2030 .....	Passfeder
22 .....	STA2040 .....	Passfeder
23 .....	STA3425 .....	Sicherungsring
24 .....	STA3474 .....	Sicherungsring
25 .....	STA3520 .....	Sicherungsring
.....		Sicherungsring
27 .....	STA5256 .....	Schraube
28 .....	STA5346 .....	Schraube
29 .....	W40-209 .....	Dichtungsring
30 .....	W40-272 .....	Kappe, Rührkopf
32 .....	*1) .. AR40-162H .....	Kunststoff mantel, Weiß
.....	*3) .. AR40-162G .....	Kunststoff mantel, Grau
33 .....	STA5645 .....	Schraube
34 .....	AR40-41 .....	Schraube
35 .....	STA6043 .....	Scheibe
36 .....	STA6057 .....	Sicherungsscheibe
37 .....	STA6460 .....	Kerbstift
38 .....	*5) .. R40-129 .....	Riemenscheibe
.....	*6) .. R40-129A .....	
39 .....	*5) .. R40-90 .....	V-band
.....	*6) .. R40-90.1 .....	
.....		
.....	*1) .. Standard ausgabe	
.....	*2) .. Pizza, standard frame ausgabe	
.....	*3) .. Edelstahl ramme ausgabe	
.....	*4) .. Pizza, Edelstahl ramme ausgabe	
.....	*5) .. 50 Hz	
.....	*6) .. 60 Hz	



## MASCHINENSTÄNDER

---

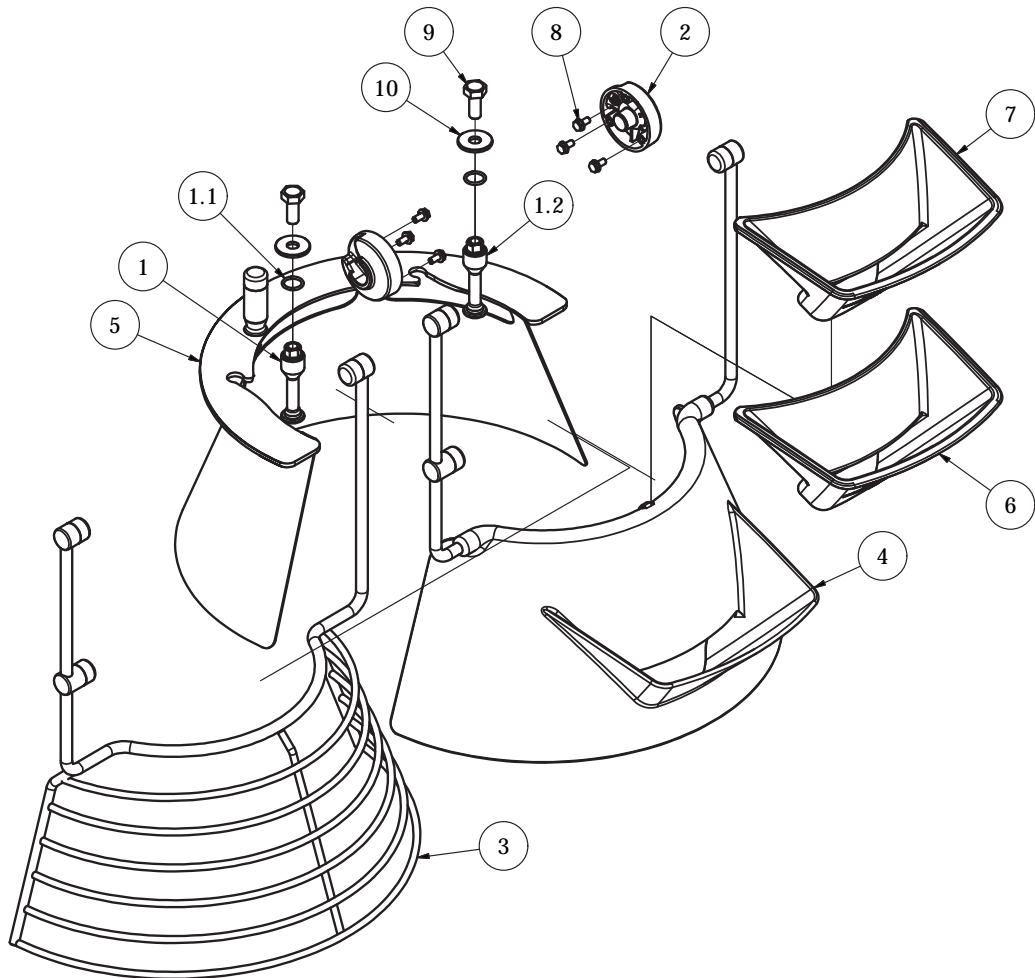
Fig no.	Order no.	Beschreibung
1	R15-245	Pfeilzeichen
2	STA3002	Kabelverschraubung
3	STA6580	Gewindebuchse
4	AR30-212	Blindstopfen
5	AR30-213	Maschinenfuß
6	STA5045	Schraube
7	AR31-22.180	Gitter
9	STA2515	Lagerbuchse
10	STA2520	Lagerbuchse
12	AR30-214.3	Einstellplatte, 3mm
13	AR30-214.6	Einstellplatte, 6mm
14	STA3014	Kabelverschraubungsmutter
15	STA5017	Schraube
16	STA5080	Schraube
17	STA5232	Selbstschneidende Schraube
18	AR31-22.17R	Deckplatte
19	AR31P-21	Obere Abdeckung
22	STA6510	Blindstopfen
23	AR31-270	Deckplatte, oben
24	AR31-271M	Deckplatte, unten
25	STA5834	Sicherungsmutter
26	STA6027	Scheibe
27	AR31-148E	Stange für motor träger
28	STA5625	Schraube
29	STA6056	Sicherungsscheibe
32	STA6165	Scheibe



**SCHUTZSCHIRM**

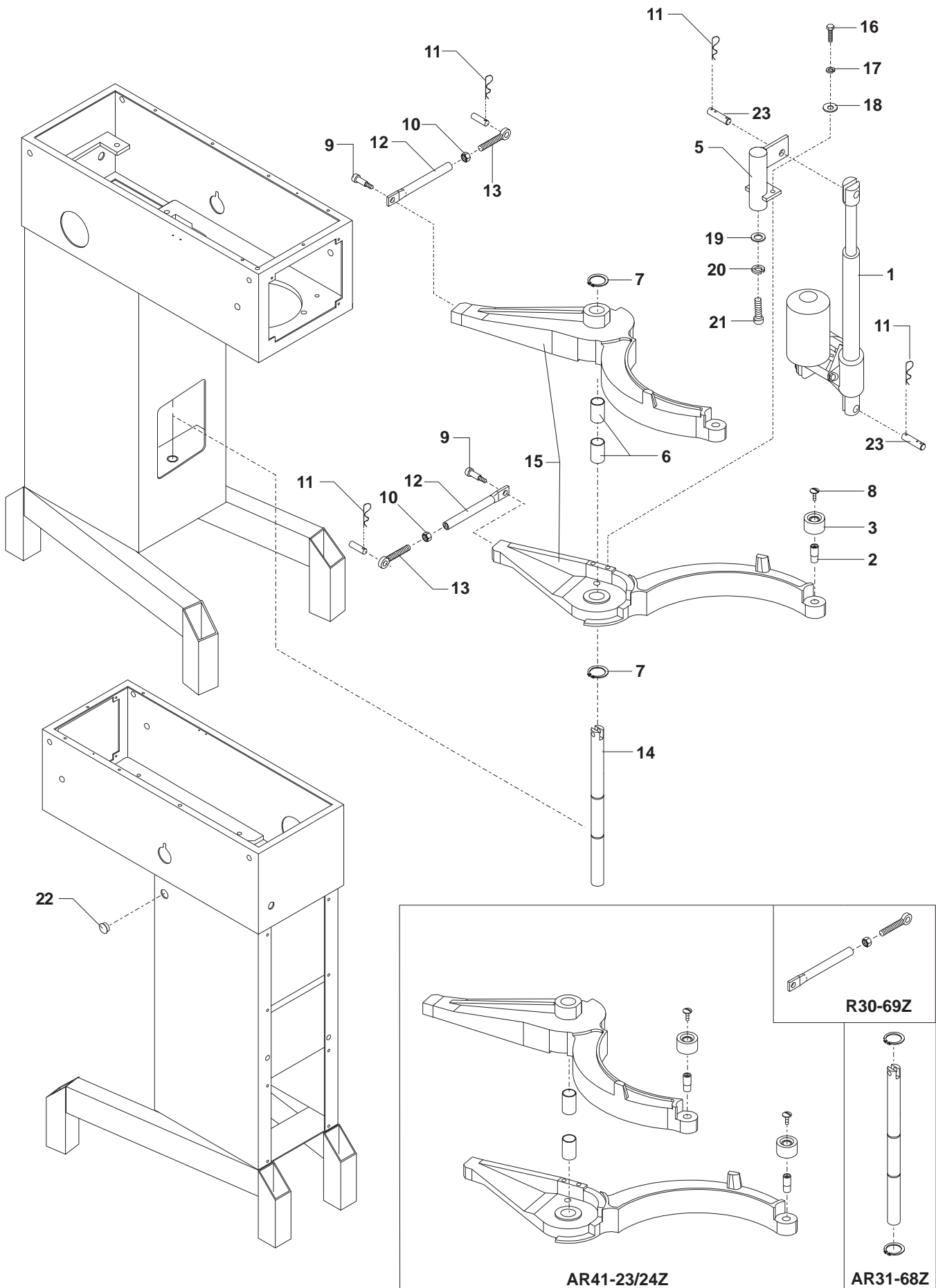
---

<b>Fig no.</b>	<b>Order no.</b>	<b>Beschreibung</b>
1 .....	56AR31-102.1 .....	Montagewelle
1.1 .....	STA3143 .....	O-ring
2 .....	56AR31-107M .....	Scharniere für Schutzschirm
3 .....	56AR41-21.1M .....	Schutzgitter
4 .....	56AR41-21M .....	Schutzschirm Abnehmbarer
5 .....	56AR41-22 .....	Schutzschirm Fest
6 .....	56AR41-280 .....	Füllschale, Grau
7 .....	56WR41-280 .....	Füllschale, Weiß
8 .....	STA5047 .....	Sechskantschraube mit Flansch
9 .....	STA5344 .....	Sechskantschraube
10 .....	STA6033 .....	Scheibe



**HUBSYSTEM**

<b>Fig no.</b>	<b>Order no.</b>	<b>Beschreibung</b>
1 .....	AR30-86.2.....	Hubmotor
2 .....	AR31-127 .....	Rollwelle
3 .....	AR31-128.....	Rolle für kesselgriff
4 .....	AR31-519.4.....	Stift
5 .....	AR31-86.15.....	Konsole für hebemotor
6 .....	STA2522 .....	Lagerbuchse
7 .....	STA3467 .....	Sicherungsring
8 .....	STA5088 .....	Schraube
9 .....	STA5690 .....	Pass-Schulter-schrauben
10 .....	STA5827 .....	Mutter
11.....	STA6205 .....	Splint
12+13+10 ....	R30-69Z.....	Zugstange
14 .....	AR31-68Z.....	Kesselhalterwelle
15 .....	AR41-23/24Z.....	Kesselhaltesatz, farbe Schwarz
** .....		Für andere Farben, wenden Sie sich bitte an Varimixer A/S
16 .....	STA5312 .....	Schraube
17 .....	STA6053 .....	Federring
18 .....	STA6027 .....	Scheibe
19 .....	STA6026 .....	Scheibe
20 .....	STA6057 .....	Federring
21 .....	STA5728 .....	Schraube
22 .....	STA6517 .....	Blindstopfen



## ANSCHLUSSGETRIEBE

Fig no.	Order no.	Beschreibung
1	R15-5	Lagernabe
2	R20-9	Schneckenrad
3	R15-10	Getriebegehäuse
4	R15-11	Getriebegehäusedeckel
5	R20-49	Schneckenwelle
6	R20-52Z	Getriebewelle, montage
7	R15-50Z	Anschlusswelle, montage
8	STA2032	Passfeder
9	R20-104	Kugellager
10	R20-107	Öldichtungsring
11	R20-300	Dichtung
12	R20-300Z	Dichtungssatz
13	R20-301	Dichtung
14	STA2007	Passfeder
15	STA2011	Passfeder
16	STA3410	Sicherungsring
17	STA5018	Schraube
18	6005 2RS	Kugellager
19	STA5433	Schraube
20	STA5908	Dichtungsscheibe
21	STA6020	Scheibe
22	STA6054	Scheibe
23 + 29	STA6056	Sicherungsscheibe
24	R15-211	Gummiring
25	R15-214	Endabdeckung
26	R15-8M0	Stütznahe, Weiß
27	STA5322	Schraube
28	STA5561	Kordelshraube
30	STA6316	Stift

.....Identifikation des Motors, siehe seite 18

### 31 ..Antriebseinheit, kabel enthalten

#### .....Motor R40-85.1, 1,1 kW

.....07040-1130 ...

.....07040-1130R. Edelstahl ramme ausgabe

#### .....Motor W60-85.52, 2,2 kW

.....07030-2202

.....07030-2202R Edelstahl ramme ausgabe

#### .....Motor R60-85.1, 1,9 kW

.....07040-1901

.....07040-1901R Edelstahl ramme ausgabe

.....07040-1930 ... Pizza ausgabe

.....07040-1930R Pizza und Edelstahl ramme ausgabe

### 32 ..Antriebseinheit mit Anschlussgetriebe,

#### .....Motor R40-85.1

.....07030-1140 ... 3F 1,1kW

.....07030-1140R. 3F 1,1kW, Edelstahl ramme ausgabe

#### .....Motor W60-85.52, 2,2 kW

.....07030-2212

.....07030-2212R Edelstahl ramme ausgabe

#### .....Motor R60-85.1, 1,9 kW

.....07040-1921

.....07040-1921R Edelstahl ramme ausgabe

.....07040-1940 ... Pizza version

.....07040-1940R Pizza und Edelstahl ramme ausgabe

#### .....Motor R60-85.3, 1,9 kW, 3x200/50-3x208/60

.....07040-1942

.....07040-1942R Edelstahl ramme ausgabe

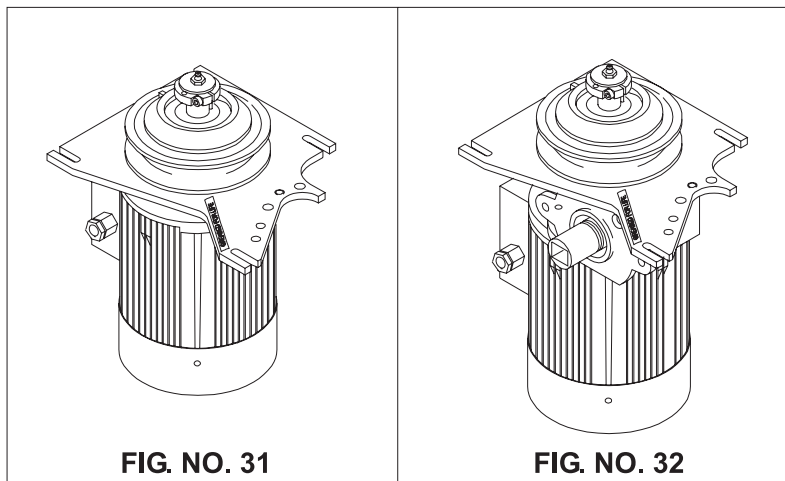
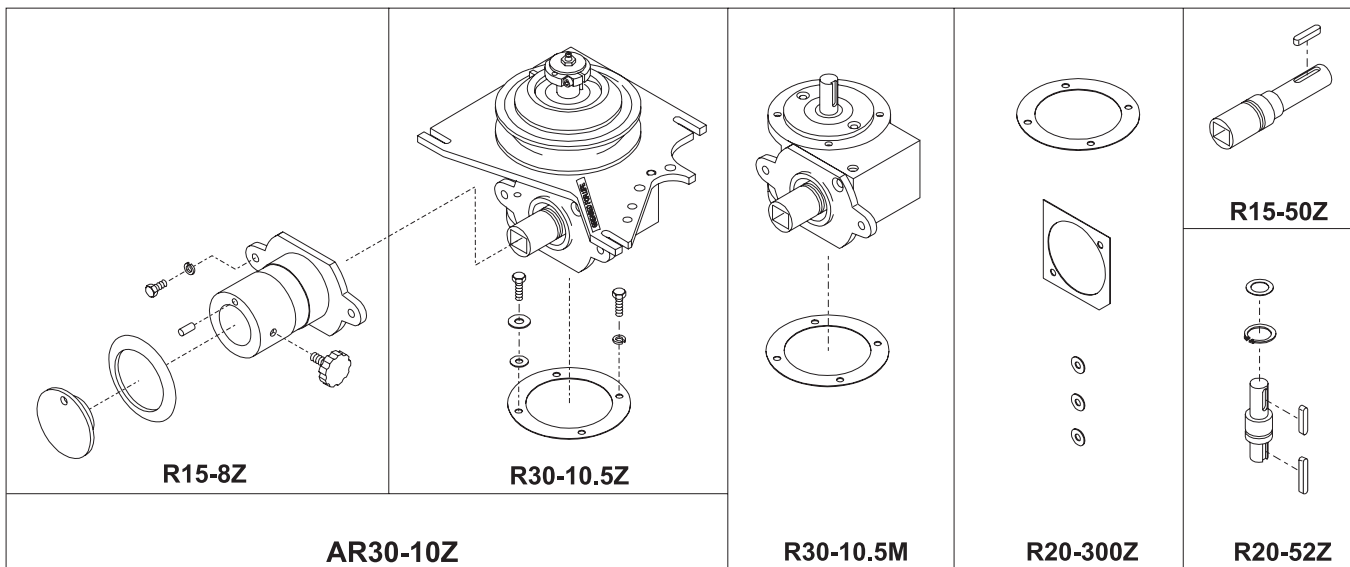
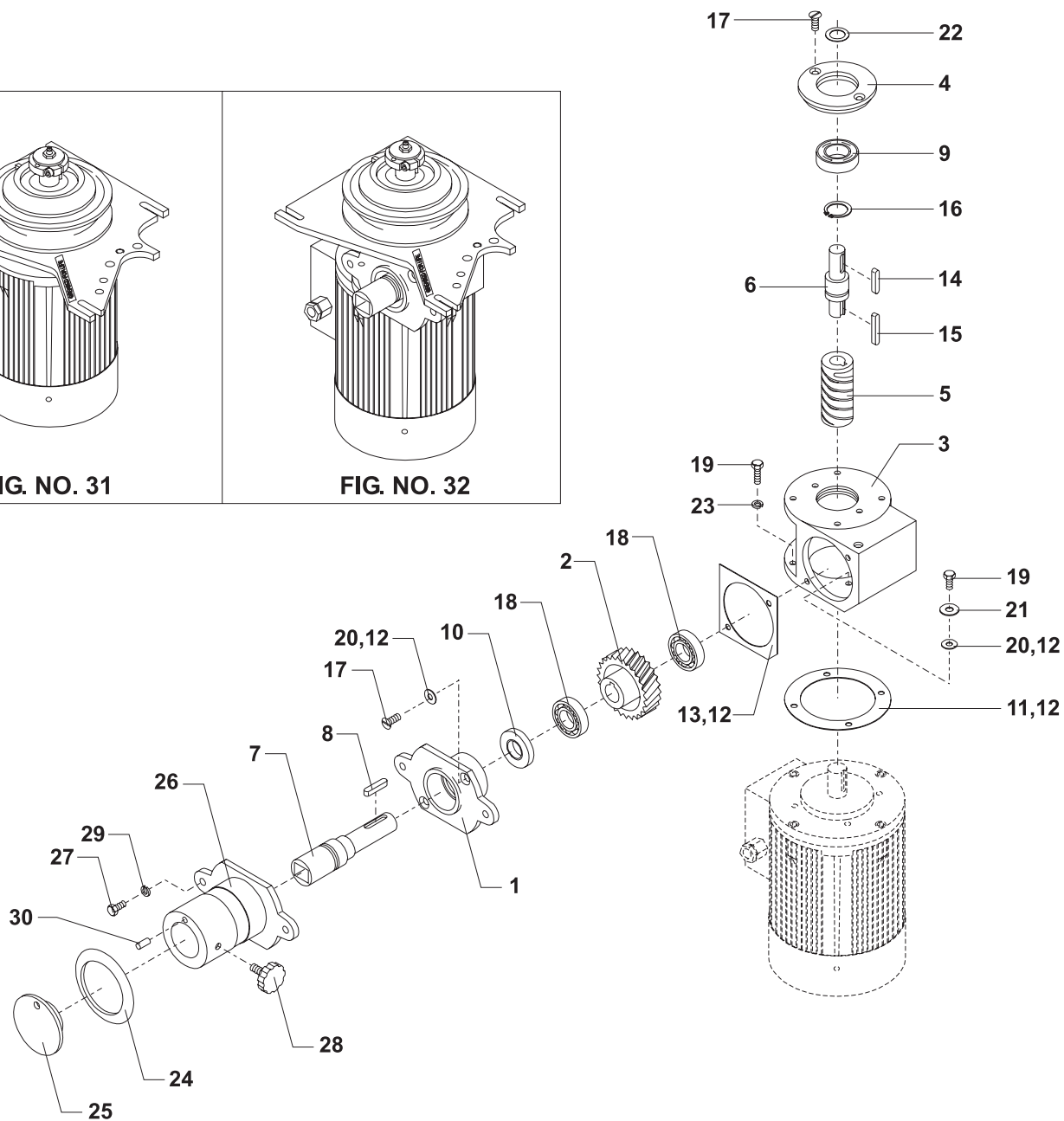


FIG. NO. 31

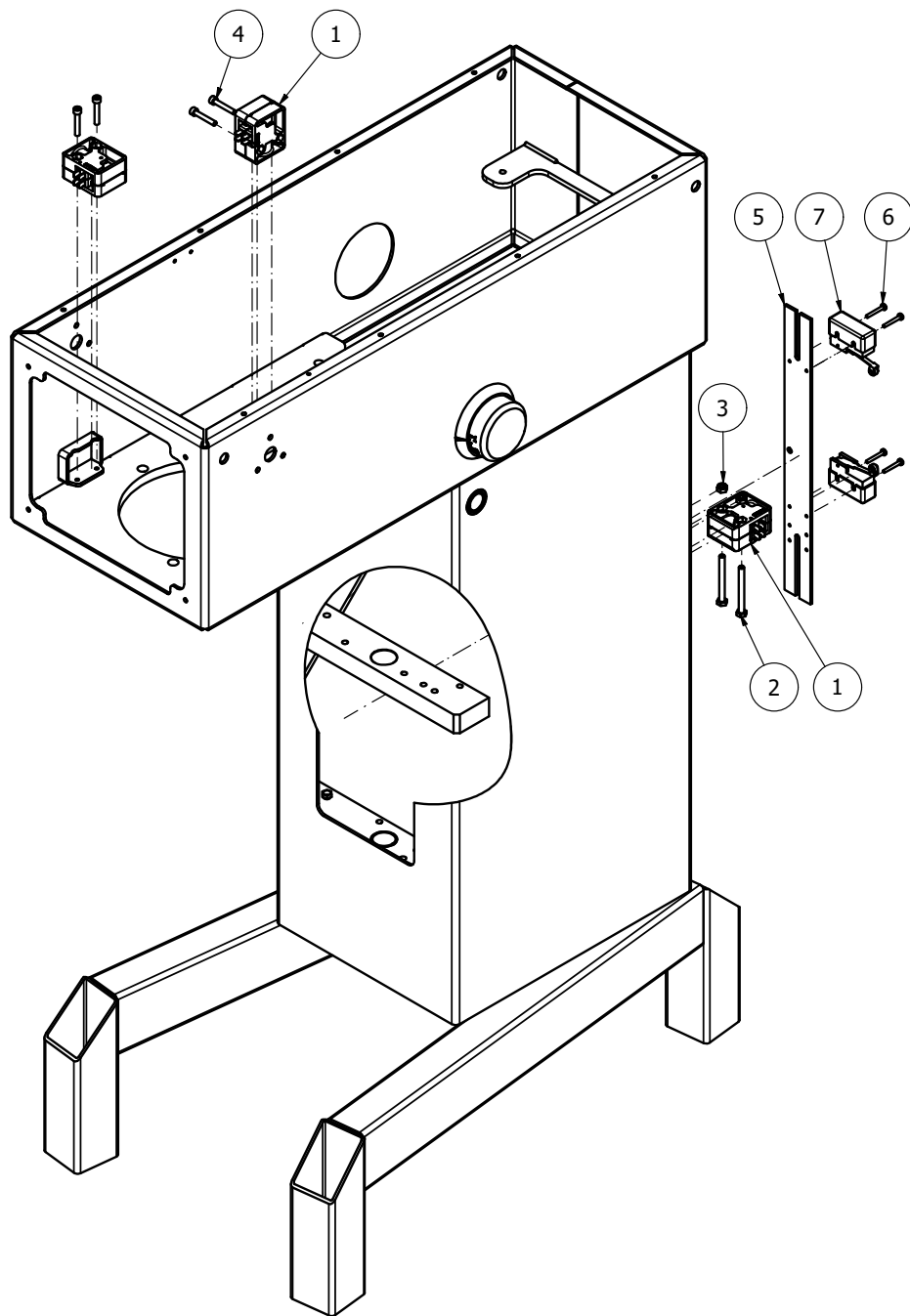
FIG. NO. 32



**MIKROSCHALTER**

---

<b>Fig no.</b>	<b>Order no.</b>	<b>Beschreibung</b>
1 .....	56CR10-111M .....	Sicherheitsschalter
2 .....	STA5320 .....	Sechskantschraube
3 .....	STA5837 .....	Sicherungsmutter
4 .....	STA5721 .....	Sechskantschraube
5 .....	AR31-53.....	Halterung für Schalter
6 .....	STA5253 .....	Schraube
7 .....	AR61-522.....	Mikroschalter



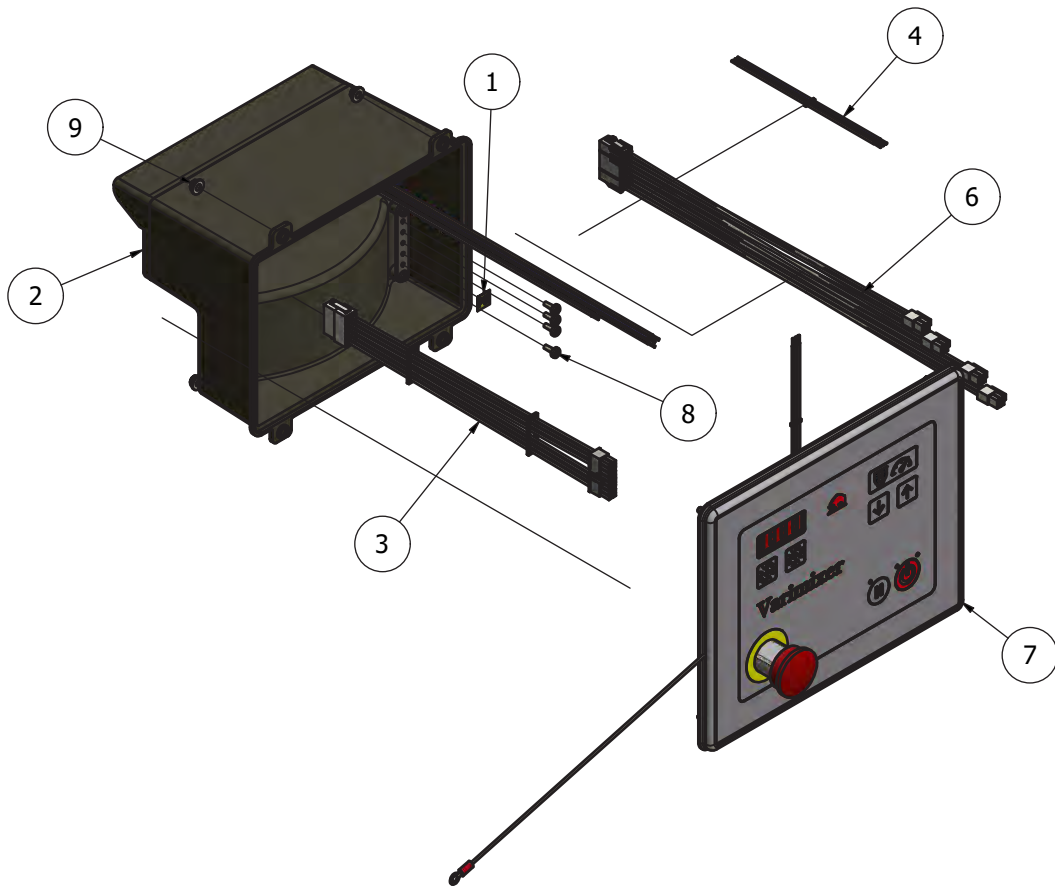
## ELEKTRISCHE KOMPONENTEN

Fig no.	Order no.	Beschreibung
1	AR30-453.1	Erdung Etiket
2	AR31-152.2M	Schaltkasten, montage
3	AR31-194.18M	Sicherheitskabel
4	AR31-194.82M	Versorgungskabel
5	AR31-194.88M	Versorgungskabel
6	AR31-194.91M	Signalkabel
7	*1) .. AR31-530.16M	Bedienungspanel, montage
	*2) .. AR31-530.18M	
8	STA5232	Selbstschneidende Schraube
9	STA5897	Sechskantmutter mit Flansch

..... \*1) .. Panel stromversorgung > 200V

..... \*2) .. Panel stromversorgung < 200V

Frequenz [Hz]	Spannung [V]	Motor [Oder no.]	Leistung [kW]	Strom [A]	Verbindung	Schütz [fig.22]	Thermisches Überlastrelais [fig.23]
50	3x230	<b>R40-85.1</b>	1,1	5	<b>Δ</b>	AR31-88.004	AR31-88.012
	3x380-415			2,9	<b>Y</b>	AR31-88.005	AR31-88.012
60	3x480			<b>W60-85.61</b>	2,2	2,6	
	1x208	10	<b>Y</b>			R100-88.8+ R20-88.44	R20-88.24
	3x208	<b>R60-85.3</b>	7,8	<b>Δ</b>	R100-88.8	R20-88.12	
50	3x230	<b>R60-85.1</b>	1,85	8,4	<b>Δ</b>	R20-88.5+ R20-88.44	R20-88.23
	0+3x380-415			4,85	<b>Y</b>	AR31-88.005	AR31-88.012
60	3x480				4,4		

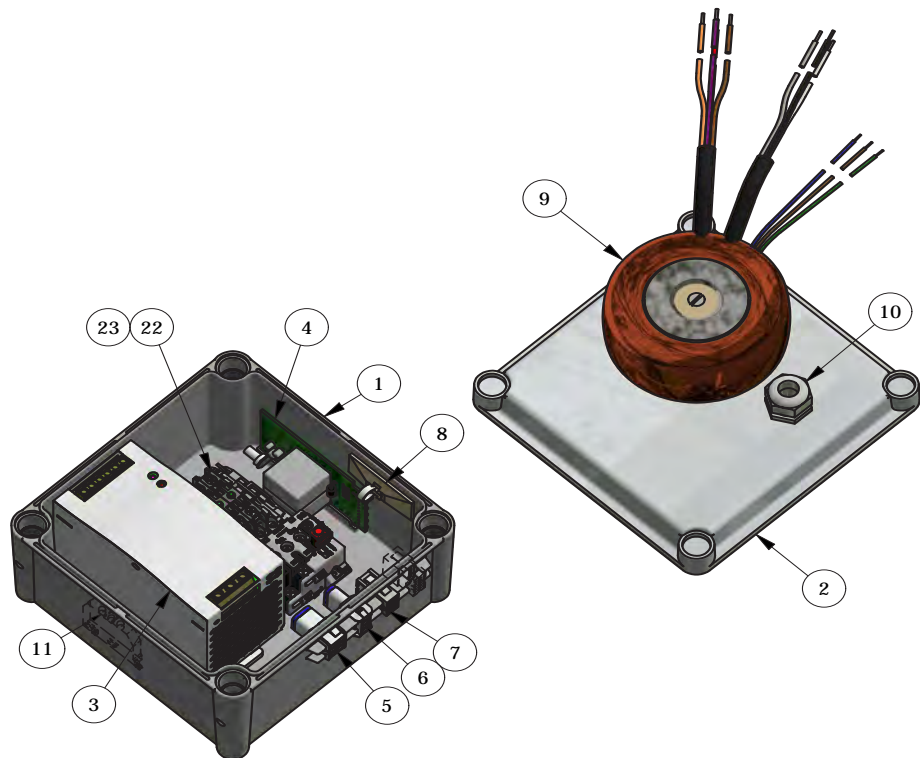
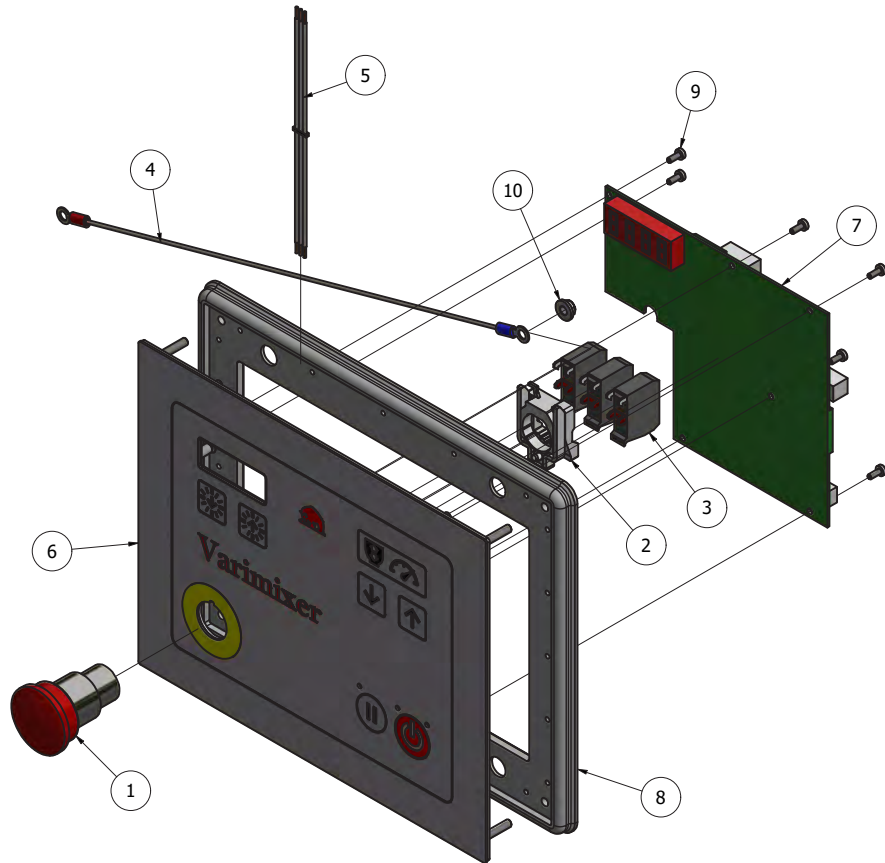


**BEDIENUNGSPANEL**

Fig no.	Order no.	Beschreibung
1	AR31-174.35	Notausschalter
2	AR31-174.36	Befestigungsflansch für Schalter
3	AR31-174.37	Hilfsschalterblock
4	AR31-194.41M	Erdungskabel
5	AR31-194.82M	Versorgungskabel
6	AR31-530.6	Bedienungspanel
7	*3) .. AR31-532.3	Steuerplatine
	*4) .. AR31-532.5	
8	AR31-562	Dichtung
9	STA5762	Flachkopfschraube
10	STA5897	Sechskantmutter mit Flansch
		.....
	*3) ..	Panel stromversorgung > 200V
	*4) ..	Panel stromversorgung < 200V

**Schaltkasten montage**

Fig no.	Order no.	Description
1	AR31-418.9M	Schaltkasten
2	AR31-418.6	Schaltkastendeckel
3	AR31-414.1	Netzteil
4	AR30-425.1	Elektronischer Endschalter
5	AR31-194.58M	Kabelbaum
6	AR31-194.64M	Kabelbaum
7	AR31-194.86M	Kabelbaum
8	STA6161	Kabelbinderhalterung
9	AR30E-430	Trenntransformator
10	STA3002	Kabelverschraubung
11	AR30-457	Schraubanschluss
22	R20-88.5	Schütz
23	*3) .. R20-88.11	Thermisches Überlastrelais
		.....
	*3) ..	Panel stromversorgung > 200V



# KESSEL UND RÜHRWERKZEUGE

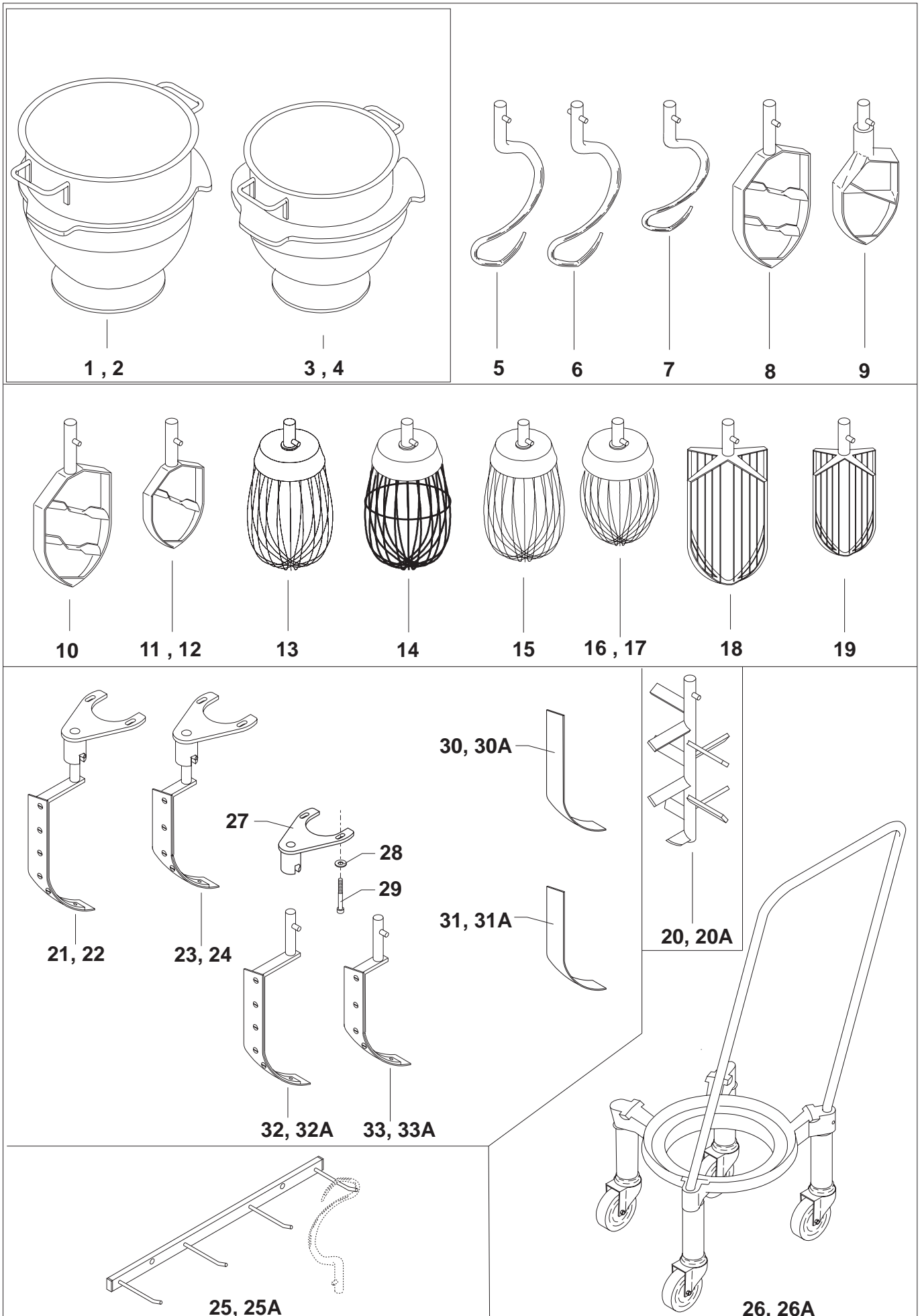
Fig no.	Order no.		Beschreibung
1	R40-75M	A	Kessel
2	R40-75.1M	A	Kessel, säurebeständiger Edelstahl
3	R40-75AM	B	Kessel
4	R40-75A1M	B	Kessel, säurebeständiger Edelstahl
5	R40-78M	A	Kneiter
6	W40-78M	A	Kneiter, Doppelstift, Pizza
7	R40-78AM	B	Kneiter
8	R40-27.2M	A	Ruehrer
9	R40-27AM	B	Ruehrer
10	R40-27.1M	A	Ruehrer, säurebeständiger Edelstahl
11	R40-27A2M	B	Ruehrer
12	R40-27A1M	B	Ruehrer, säurebeständiger Edelstahl
13	R40-28M	A	Schlagbesen
14	R40-28MS	A	Besen, verstärkt
15	R40-28MT	A	Besen mit dünneren Drähten
16	R40-28AM	B	Schlagbesen
17			
18	14R40	A	Rührbesen
19	14R40A	B	Rührbesen
20	39R40	A	Pulver-Mischer
21			
22	** ..... 42AR41	A	Abstreifer mit Nylonschiene und Halter
23	** ..... 42AR41T	A	Abstreifer mit PTFE schiene und Halter
24	** ..... 42AR41A	B	Abstreifer mit Nylonschiene und Halter
24A	** ..... 42AR41AT	B	Abstreifer mit PTFE schiene und Halter
25	48R20Z	B	Leiste für Rührwerkzeuge
25A	48R60Z	A	Leiste für Rührwerkzeuge
26	22R40	A	Kesselwagen
26A	22R40A	B	Kesselwagen
27	42AR41-101M		Halter für Abstreifer
28	STA6029		Scheibe
29	STA5652		Schraube
30	42R40-204	A	Nylonschiene für Abstreifer
30A	42R40-204T	A	PTFE-schiene für Abstreifer
31	42R40A-204	B	Nylonschiene für Abstreifer
31A	42R40A-204T	B	PTFE-schiene für Abstreifer
32	42AR41-202	A	Abstreifer mit Nylonschiene
32A	42AR41-202T	A	Abstreifer mit PTFE schiene
33	42AR41A-202	B	Abstreifer mit Nylonschiene
33A	42AR41A-202T	B	Abstreifer mit PTFE schiene

..... Alle Materialien Edelstahl, sofern nicht anders angegeben

..... \*\* ..... Durch Montage angepasst

..... A ..... Volle Größe Kettel

..... B ..... Halbe Grösse Kettel



# Varimixer A/S

Kirkebjerg Søpark 6  
DK-2605 Brøndby  
Denmark

P: +45 43 44 22 88  
E: [info@varimixer.com](mailto:info@varimixer.com)  
[www.varimixer.com](http://www.varimixer.com)