

# metos

## YLEISKONE

### AR80 VL-1, VL-1S AR100 VL-1L, VL-1S

## Asennus- ja käyttöohjeet

Voimassa yleiskoneen sarjanumeroista alkaen:

**AR80:** 80002012

**AR100:** 100002125



FIN

## **SISÄLLYS:**

Yleistä.....	2
Purkaminen pakkauksesta .....	2
Turvallisuus .....	3
Sekoittimen asennus .....	3
Puhdistus.....	4
Täyttökouru.....	4
Sekoittimen enimmäiskapasiteetti .....	5
Suosittelavat enimmäisnopeudet.....	5
Sekoittimen käyttö .....	6
Etupaneelin käyttö .....	7
Sekoittimen rakenne.....	8
Huolto ja voitelu .....	8
Erikoiskiilahihnan säätö.....	9
Nopeuden säätö .....	9
Nopeuden säätö (matalan ja korkean nopeuden nokkakiekot) .....	10
Kulhon kiinnityksen säätö .....	12
Kulhon keskityksen säätö.....	12
Kulhon korkeuden säätö.....	13
Viat ja mahdolliset ratkaisut.....	14
Virhekoodit.....	14
Moottorin suoja-alueen manuaalinen nollaus .....	15
Sähkökaavion periaate .....	16
Puhdistusopas.....	20
Koneita koskevan vaatimustenmukaisuusvakuutuksen sisältö .....	22

## **YLEISTÄ**

Tämä ohjekirja on olennainen osa sähkösekoitinta. Sitä on säilytettävä koneen lähellä koko sen käyttöajan ajan.

Ohjeet ja erityisesti käyttöturvallisuutta koskevat kohdat on tärkeää lukea huolellisesti ennen laitteen käyttöönottoa.

Valmistaja voi päivittää koneen käyttöohjetta päivittämättä kuitenkin tätä käyttöohjeen kopiota.

Valmistaja ei ole vastuussa vioista, jotka johtuvat seuraavista asioista:

- Koneen huolimaton, epäasianmukainen tai virheellinen käyttö
- Epätavallinen käyttö (muuhun kuin käyttöohjeessa kuvattuun tarkoitukseen)
- Virheellinen asennus.
- Väärä virransyöttö koneeseen.
- Huolto-ohjeiden noudattamatta jättäminen.
- Koneeseen tehdyt muutokset.
- Varaosat ja lisävarusteet, jotka eivät ole alkuperäisiä tai tähän malliin määriteltyjä
- Tämän käsikirjan ohjeiden noudattamatta jättäminen

Jos laitteessa esiintyy vikoja, ota yhteys laitteen toimittajaan.

Takuu ei kata vaurioita, jotka johtuvat laitteen väärinkäytöstä tai ylikuormituksesta tai huolto-ohjeiden laiminlyönnistä.

## **PURKAMINEN PAKKAUKSESTA**

Laitte on purettava pakkauksesta ja pakkausmateriaalit hävitettävä käyttömaan määräysten mukaisesti.

Tarkista ennen koneen poistamista kuormalavalta, että koneessa on tallella kaikki osat:

- Turvasuojus, täyttökouru, kulho.
- Rasvapistooli ja kumijalat, välkkeet korkeuden säätöä varten.
- Kulhovaunu, vispilä, mela, taikinakoukku, kaavin terällä ja lisälaiteliitin, jos ne on valittu tilauksen yhteydessä.

Kone on kiinnitetty kuormalavalle neljällä ruuvilla; irrottaaksesi koneen kuormalavasta, ruuvaa 4 mutteria irti mukana toimitetulla työkalulla ja vasaroi ruuvit irti.



## TURVALLISUUS

Sekoitinta saa käyttää, puhdistaa ja huoltaa vain yli 14-vuotias koulutettu henkilökunta. Noudata aina paikallisia lakeja ja määräyksiä ja kiinnitä erityistä huomiota käyttäjän ikään sekä fyysiseen ja henkiseen kuntoon.

Käyttäjän työpisteen jatkuva melutaso on alle 70 dB (A)

Sekoitin on suunniteltu kaupalliseen käyttöön keittiöissä, pitopalveluissa ja leipomoissa.

Sekoitinta ei saa käyttää räjähdysvaarallisissa tiloissa.

Sekoitinta saa käyttää vain tässä käyttöohjeessa kuvulla tavalla.



Sekoitin on suunniteltu sellaisten tuotteiden valmistukseen, jotka eivät käsittelyn aikana aiheuta reaktioita tai eritä aineita, jotka voivat olla haitallisia käyttäjälle.



Sormien laittaminen kulhoon sekoittimen ollessa käynnissä voi aiheuttaa vammoja.



Sähköasennuksen saa vain tehdä vain valtuutettu sähköasentaja.

Sekoitinta siirrettäessä on aina käytettävä nostolaitetta.

Kun sekoitinta siirretään, sen on oltava aina pystyasennossa.

**(VL-1, VL-1L)** Laitetta ei saa vetää tai nostaa kulhon nostokahvasta ja nopeudenvälikahvasta.



Jauhemaiset ainesosat

Älä kaada jauhemaisia ainesosia kulhoon korkealta.

Esimerkiksi jauhopussit on avattava pohjasta kulhon sisällä.

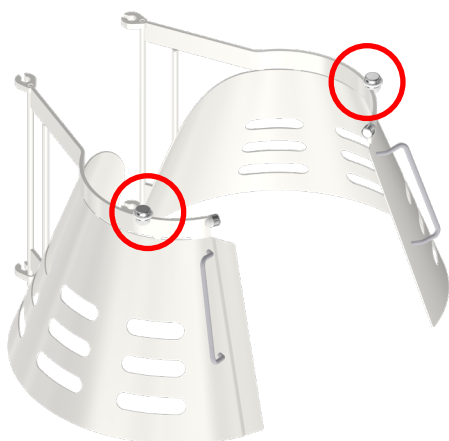
Sekoitinta ei saa käyttää huippunopeudella liian nopeasti.



**Varoitus käyttäjille, joilla on implantteja (esim. sydämentahdistimet, defibrillaattorit).**

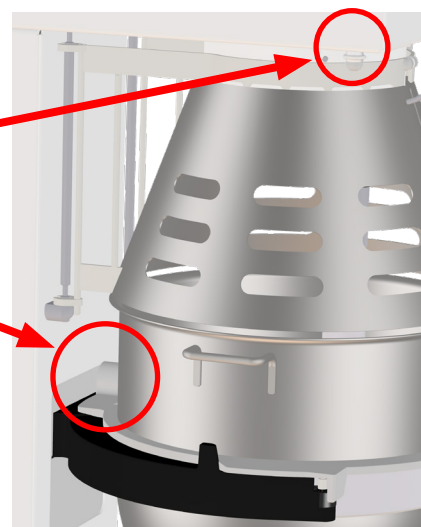
**Sekoitin ja suojuus on varustettu vahvoilla magneeteilla.**

Alueet, joissa on magneetteja  
Turvasuojus.



Alueet, joissa on magneetteja  
Turvasuojus.

Alueet, joissa on magneetteja  
Kulhon havaitseminen.



## SEKOITTIMEN ASENNUS

Asenna kone niin, että sen ympärillä on tilaa tavanomaista käyttöä ja huoltoa varten.

Koneen asennuspaikan lattian on oltava luja, tasainen ja suora.

Sekoitin on asennettava kumijaloille, jotka estävät sekä värinän että ruostumisen. Jos lattia ei ole täysin tasainen, sekoittimen jalkojen alle voidaan asettaa välikkeet, jotta kone on täysin suorassa.

Lattiassa olevat kiinnitysruuvit ovat tarpeen vain erityisolosuhteissa, esimerkiksi laivoissa.

Koneen ympäristön lämpötila ei saa ylittää 45 °C.

### Kytkeä sähköverkkoon



Sekoitin kytketään sähköverkkoon pistotulppalla. Pistotulpan mitoitusarvojen on oltava vähintään 16 A, 230/400V~, IP44

Kytettäessä

3 vaihetta + maadoitus, käytä 4-napaista pistotulppaa

3 vaihetta, 0 + maadoitus, käytä 5-napaista pistotulppaa

Ennen kuin sekoitin kytketään sähköverkkoon on tarkistettava, että laitteen tyyppikilpeen painettu jännite ja taajuus ovat vastaavat asennuspaikan arvoja. Laitteen tyyppikilpi on sijoitettu ylös sekoittimen oikealle puolelle.

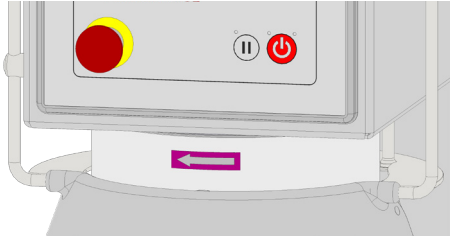
## KÄYTTÖNOTTO

Kulho, työkalut, turvasuojus ja täyttökouru on puhdistettava ennen käyttöä – katso Puhdistus sivulla 4.

## SEKOITUSPÄÄN PYÖRIMISSUUNNAN TARKASTUS



Irrota mahdollinen työväline, nosta kulhovarret kulhon kanssa normaaliin työasentoon ja käynnistä sekoitin. Tarkista sekoituspään pyörimissuunta: sekoituspään on pyörittävä sekoituspään yläpuolella olevan nuolen osoittamaan suuntaan. Jos pyörimissuunta on väärä, liitäntäkaapelin 2 kahden vaihejohtimen paikka on vaihdettava keskenään



## KONEEN NETTOPAINO:

AR80	340 kg
AR100	395 kg

## PUHDISTUS



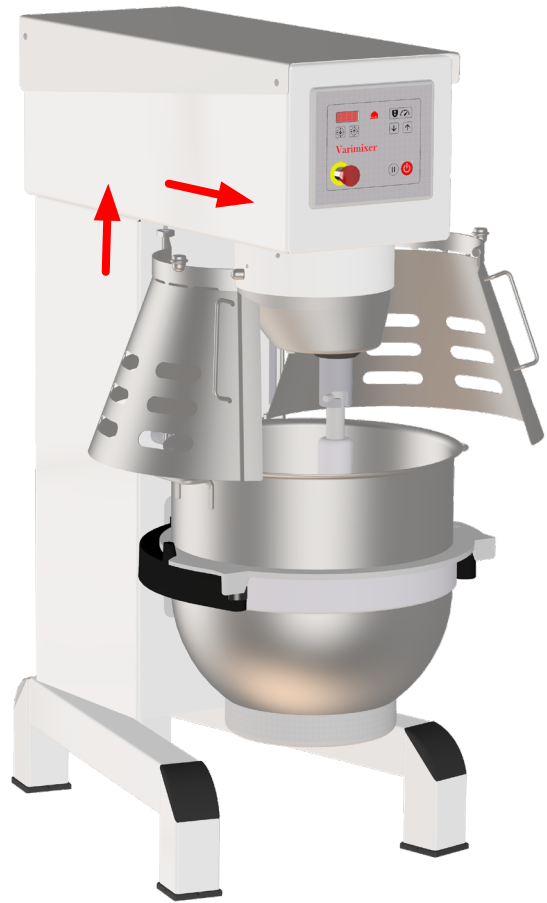
Koneen saa puhdistaa vain yli 14-vuotias koulutettu henkilökunta.

Katkaise koneen virransyöttö ennen puhdistusta irrottamalla liitäntäkaapeli liitäntäpisteestä.

Konetta ei saa milloinkaan huuhdella vesiletkulla.

Asiakaskohtaisten puhdistussuunnitelmien laatimisen auttamiseksi Varimixer A/S on laatinut voimassa olevaan lainsäädäntöön perustuvat yksityiskohtaiset puhdistusohjeet, jotka ovat tämän käyttöohjeen lopussa ja joiden uusin versio löytyy osoitteesta varimixer.com.

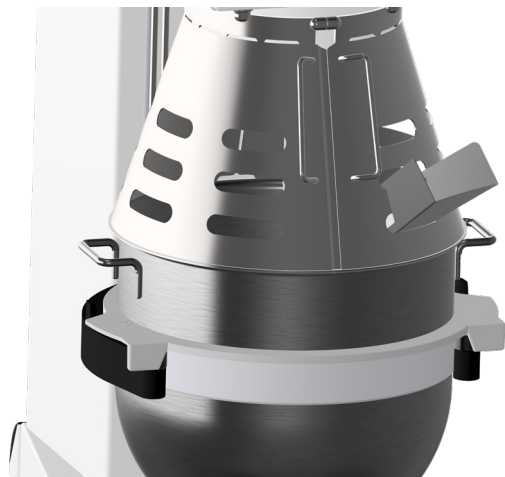
## TURVASUOJUSTEN IRROTTAMINEN:



## TÄYTTÖKOURU:



Kun ainesosia lisätään koneen ollessa käynnissä, käytä mukana toimitettua ruostumattomasta teräksestä valmistettua täyttökourua.



**SEKOITTIMEN ENIMMÄISKAPASITEETTI:**

Seoskohtaiset kapasiteetit	Työväline		AR80	AR100
Munanvalkuainen	Vispilä	L	4	5
Kermavaahto	Vispilä	L	16	25
Voikreemikuorrutus	Vispilä *	Kg	32	45
Perunamuusi	Mela *	Kg	43	54
Kakut (US Pound cake)	Mela	Kg	40	55
Kuorrutus, fondantti	Mela *	Kg	32	40
Yrttivoi	Mela	Kg	24	35
Lihapullaseos/vegaaniseos	Mela	Kg	48	60
Pasta, nuudelit (50 % KI)	Taikinakoukku**	Kg	32	45
Taikina, vehnä 50 % KI	Taikinakoukku	Kg	40	50
Taikina, vehnä 55 % KI	Taikinakoukku	Kg	47	58
Taikina, vehnä 60 % KI	Taikinakoukku	Kg	53	65
Taikina, täysjyvävehnä 70 % KI	Taikinakoukku	Kg	48	65
Taikina, ruisleipä	Taikinakoukku	Kg	54	80
Taikina, hapantaikinaleipä	Taikinakoukku	Kg	48	65
Taikina, gluteeniton	Taikinakoukku	Kg	37	47

\* Kaavinta suositellaan

\*\* Suositellaan matalan nopeuden käyttöä

Ainesten ominaisuuksien paikalliset vaihtelut voivat vaikuttaa esimerkiksi veden imeytymiseen, tilavuuteen ja paisto-ominaisuuksiin.

**KI = kosteus/imeytymisaste**

(Nesteet %:eina kiintoaineista)

**Laskelma KI**

1 kg kiintoainesta ja 0,6 kg nestettä:

$$KI = \frac{0,6 \times 100}{1} = 60 \%$$

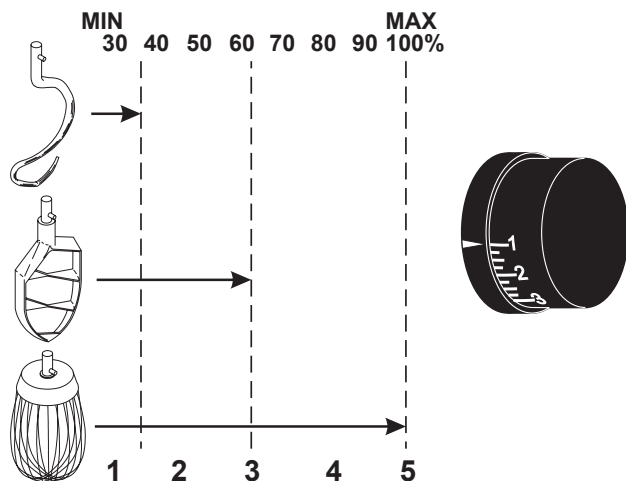
**Laskenta kiintoaineet ja nesteet**

65 kg taikina, 60 % KI (taulukko, enimmäiskapasiteetti sekoittimelle AR100)

$$Kiinteä = \frac{\text{Enimmäiskapasiteetti} \times 100}{KI + 100}$$

$$= \frac{65 \text{ kg} \times 100}{60 + 100} = 40,6 \text{ kg}$$

$$\text{Neste} = 65 \text{ kg} - 40,6 \text{ kg} = 24,4 \text{ kg}$$

**SUOSITELTAVAT ENIMMÄISNOPEUDET:****Suosittelvat käyttökohteet työvälineille:**

Vispilä	Mela	Taikinakoukku
Kerma, Munanvalkuainen, Majoneesi, ja vastaavat	Kakkutaikina, Voikreemi, Vohvelitaikina, Jauheliha, ja vastaavat	Leipätaikina, Tumma leipä, ja vastaavat

**Ylikuormitus:**

Älä ylitä koneen kapasiteettia - katso yllä oleva taulukko.

Älä käytä liian suurta nopeutta, katso suositellut enimmäisnopeudet vasemmalla.

Käytä oikeita työkaluja.

Suuret rasvamöhkäleet tai jäähtyneet ainekset on leikattava pienempiin osiin ennen kulhoon laittamista.



Pitkäaikainen ylikuormitus keskeyttää sekoittimen toiminnan. **OL** näkyy sekoittimen näytössä. Katso kohta "**Näytössä näkyvät virhekoodit**" sivulla 14.

**Työvälineiden oikea käyttö:**

Perunamuusin valmistukseen tulisi käyttää erityistä siipivispilää tai paksummilla langoilla varustettua vispilää tai vaihtoehtoisesti melaa tai vispilää.

Vispilää ei saa lyödä kovia esineitä, kuten kulhon reunaa, vasten. Tämä lyhentää työvälineen käyttöikää lisääntyvän muodonmuutoksen vuoksi.

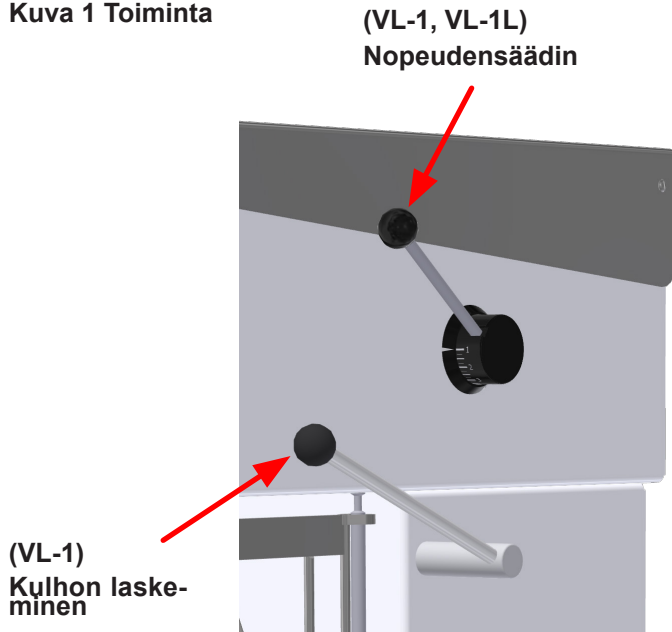
## SEKOITTIMEN KÄYTTÖ:

VL-1 = Perussekoitin.

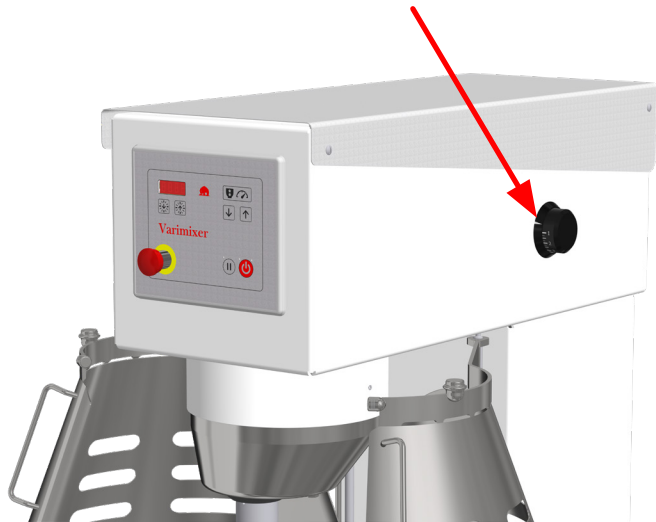
VL-1L = Automaattinen kulhon lasku.

VL-1S = Automaattinen nopeudensäätö ja kulhon lasku.

Kuva 1 Toiminta



Kuva 2 Nopeudenilmais (VL-1S)



Kuva 3 Sekoitin, jossa on avoin turvasuojus, alas-  
laskettu kulho ja asennettu työväline.



## LISÄLAITELIITIN (VAIN AR80:)



Koneissa, joissa on lihamyllyn tai vihan-  
nesleikkurin kiinnittämiseen tarkoitetut ulostu-  
loaukot, on noudatettava seuraavia ohjeita.

Käytä vain koneelle tarkoitettuja lisävarusteita,  
sillä Varimixerin alkuperäiset lisävarusteet  
takaavat optimaalisen toiminnan ja turvalli-  
suden.

Lue aina työkalun käyttöohjeet ja noudata  
niitä.

Säädä kone pienimmälle nopeudelle.

Kun asetat/poistat työkaluja, irrota virtajohto pistora-  
siasta.

Ennen aloittamista:

Poista mahdolliset sekoitustyökalut koneesta.

Aseta tyhjä kulho työasentoon.

Sulje turvasuojus.

## ETUPANEELIN KÄYTTÖ:

### Sekoittimen pysäytys - Paina hätäpysäytintä

### Sekoittimen käynnistäminen - Kierrä hätäpysäytintä myötäpäivään.

#### Ajastin [mmss]

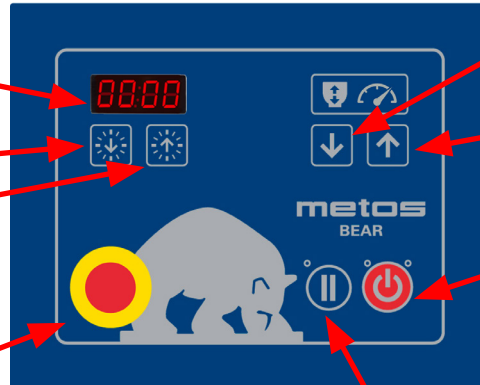
Nollaa ajastin painamalla kahta ajastinpainiketta samanaikaisesti. Aika näytetään minuutteina ja sekunteina.

#### Vähennä aikaa

#### Lisää aikaa

#### Hätäpysäytin

Käytetään vain hätätilanteissa ja sekoittimen pysäyttämiseen.



(VL-1L, VL-1S) Kulho alas/  
(VL-1S + Nopeus alas)

(VL-1L, VL-1S) Kulho ylös/  
(VL-1S + nopeus)

Käynnistys/pysäytys -  
(VL-1 - Tauko)

#### Taukotoiminto

Käytetään kulhon sisällön tarkistamiseen tai sekoittimen muuhun pysäyttämiseen.

(VL-1L, VL-1S)  
Tauko

#### Ennen sekoittimen käynnistämistä:

Ainekset voidaan täyttää kulhoon milloin tahansa ennen sekoittimen käynnistämistä.

1. Aseta työväline kulhoon.
2. Aseta kulho kulhovarsiin.
3. Tartu työvälineeseen ja lukitse se pikaliitännään.
4. Nosta kulho työskentelyasentoon.
5. Sulje turvasuojus (kuva 3).

Aseta halutessasi toiminta-aika.

Sekoittimen voi nyt käynnistää.

#### Sekoittimen käynnistys:



Käynnistä sekoitin painamalla .

Aseta nopeus.

(VL-1, VL-1L) Käännä nopeudenvälintavipua (kuva 1) taaksepäin, kunnes haluttu nopeus on saavutettu.



**Ennen kuin pysäytät sekoittimen, siirrä nopeudenvälitsin takaisin pienimmälle nopeudelle.**



(VL-1S) paina  tai  nopeudenilmaisimella on sekoittimen paneelin oikealla puolella.

(huomaa suositellut enimmäisnopeudet kohdassa sivulla 5).



Sekoitin toimii, kunnes ajastimeen asetettu aika loppuu tai käyttäjä pysäyttää sekoittimen.

#### Sekoittimen pysäytys ajastinta nollaamatta (tauko)

Jos on tarpeen lisätä ainesosia tai tarkistaa kulhon sisältö, sekoitin voidaan pysäyttää ilman ajastimen nollausta.

- (VL-1) Paina  ja sekoitin pysähtyy.
- (VL-1L, VL-1S) Paina  sekoitin pysähtyy.

Turvasuojus voidaan nyt avata ja kulho laskea alas.



Voit käynnistää sekoittimen uudelleen sulkemalla suojuksen ja/tai nostamalla kulhon. Sekoitin voidaan nyt käynnistää painamalla (VL-1)  / (VL-1L, VL-1S),  ajastin jatkaa laskemista.


#### Ajastimen nollaus:

Nollaa ajastin painamalla kahta ajastinpainiketta samanaikaisesti.

#### Kulhon automaattinen lasku (VL-1L, VL-1S):

Jos ajastin on käytössä, kulho voidaan laskea automaattisesti alas, kun aika on kulunut ja sekoitin pysähtyy.

Sekoittimen käydessä paina lyhyesti . Vihreä LED  vieressä vilkkuu, kunnes sekoitin pysähtyy.

Kun kulhon automaattinen lasku on valittu, on tärkeää, että käytät  sekoittimen pysäyttämiseen ja käynnistämiseen, muuten valinta nollautuu.



Hätäpysäytystä saa käyttää vain hätätilanteissa ja sekoittimen pysäyttämiseen. Älä käytä hätäpysäytystä normaalikäytössä.

Jos hätäpysäytys aktivoidaan tai sekoittimen sähkönsyöttö katkaistaan, työväline pysähtyy ja ajastin nollautuu.

#### Ajastin toistaa automaattisesti edellisen asetuksen:

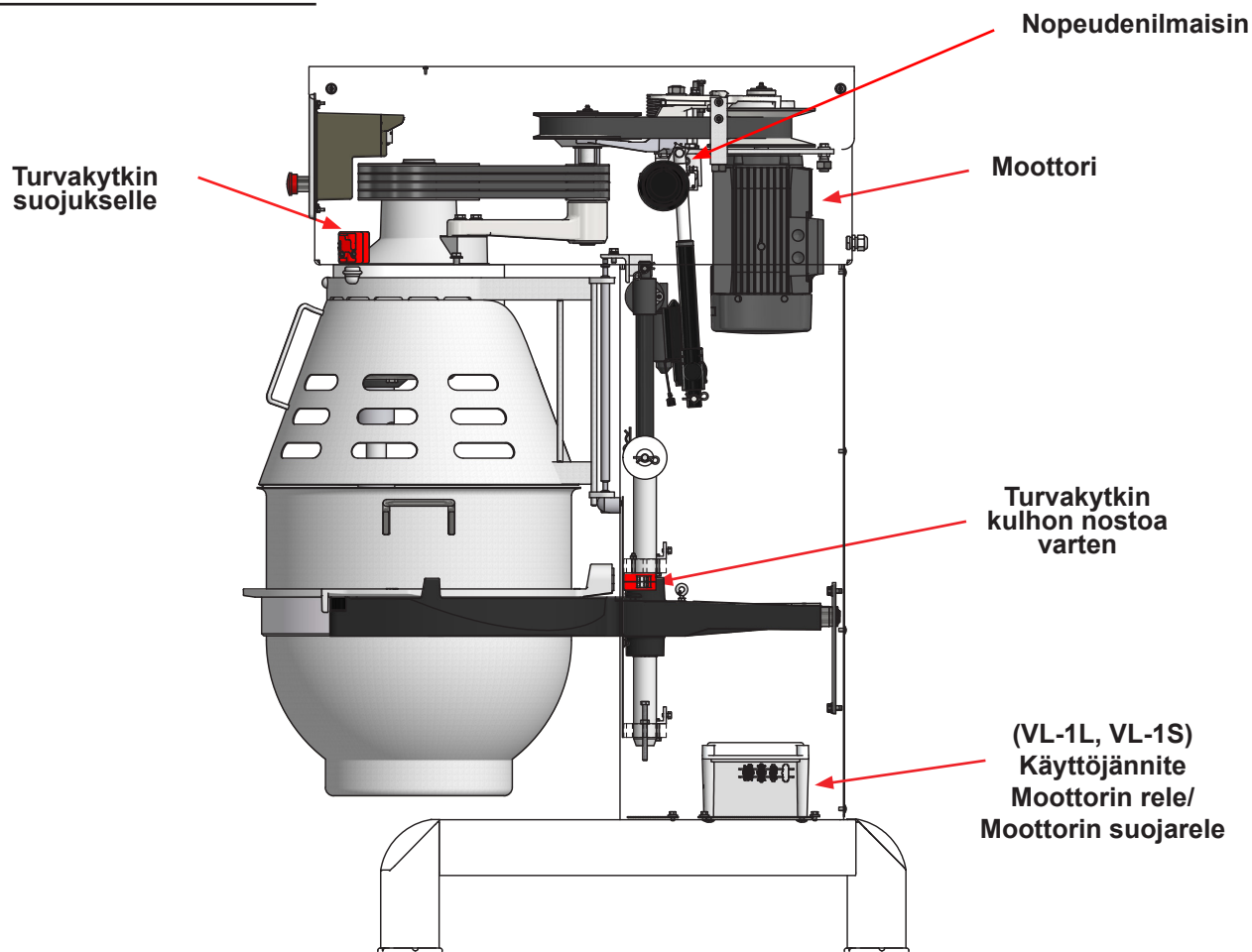
Kun toiminta-aika loppuu, työväline pysähtyy, ajastin näyttää lyhyesti [0000] ja näyttää sitten edellisen valitun toiminta-ajan.

#### Lisää ajastimesta:

Ajastinasetus enintään 90 minuuttia.

Jos toiminta-aikaa ei aseteta, näytössä näkyy sekoittimen käynnistyksestä kulunut aika.

## SEKOITTIMEN RAKENNE:



Ennen korjausta tai säätöä kytke sekoitin pois sähköverkosta irrottamalla virtajohto.

## HUOLTO JA VOITELU:

**Kuva 4, Portaattomasti säädettävän vaihteen ja muiden liikkuvien osien voitelu:**

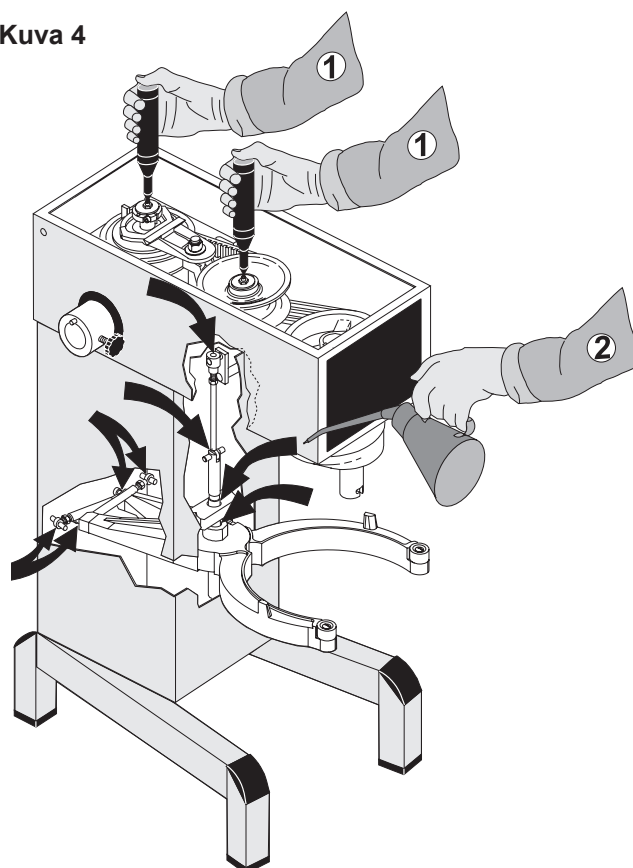
**HUOM.** Erikoisrasva!!! (Käytä sekoittimen mukana toimitettua rasvapuristinta). Käynnistä sekoitin ja nosta nopeus noin 50 prosenttiin. Pysäytä sekoitin (käytä hätäpysäytystä) ja avaa sekoittimen päällä oleva kansi. Kummankin hihnapyöräsarjan akselin yläosassa on rasvanippa (**kuva 4 kohta 1**). Purista rasvaa rasvanippojen läpi, kunnes rasvaa tulee ulos akselin ja hihnapyörien välistä



*Sekoitinta ei saa käynnistää ennen kuin yläkansi on asetettu ja ruuvit on kiristetty.*

Käynnistä sekoitin ja nosta nopeus pienelle nopeudelle. Pysäytä sekoitin ja täytä rasvapistooli uudella rasvalla, jotta se on valmis seuraavaa kertaa varten.

Kuva 4



## VOITELUN YLEISKATSAUS

Voiteluaineen tyyppi	Osa	Määrä	Huoltoväli	Selitys
A	Käyttöhihnapyörä / akselit	Tarvittaessa	60 tuntia	Irrota takakansi. Voitele kulhon varren akseli
B	Sekoituspään	250 gr.	Elinikä rasvattu	Vain valtuutettu teknikko voi suorittaa korjauksen yhteydessä
	Kulhon varsien aksel Nosto-opas Nostotanko (AR80 VL-1)	Tarvittaessa	3 vuotta	Irrota takakansi. Voitele kulhon varren akseli, ohjaustela ja kiertokangen nivel
C	Lisälaiteliitin, jos asennettu	300 gr.	Elinikä rasvattu	Vain valtuutettu teknikko voi suorittaa korjauksen yhteydessä.

Voiteluaineen tyyppi	Varimixer No.	Voiteluaine	Väri	Elintarvikelaatua
A	R15-142 (täytetty rasvapistooli) SM711 (400gr)	Total Multis XHV 2	Vaalean ruskea	Ei
B	SM716 (400gr) Valmistettu ennen 04 2023	CASTROL Molub- Alloy OG 936 SF Heavy	Musta	Ei
	SM713 (400gr) Valmistettu jälkeen 04 2023	Molykote G-1502 FM Suositellaan, älä sekoita muiden voiteluaineiden kanssa	Valkoinen	Kyllä
C	SM715 (400gr)	TOTAL CERAN CA	Vaalean ruskea	Ei

### ERIKOISKIILAHIHAN SÄÄTÖ:

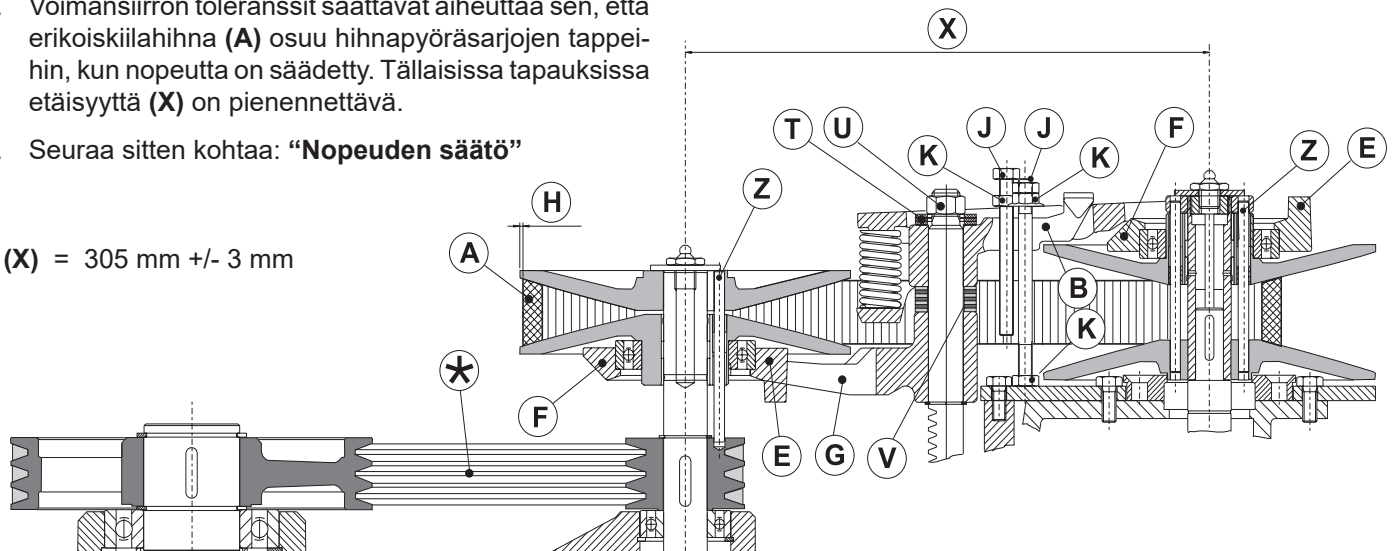
Etäisyys (X) on vain suuntaa-antava, koska se riippuu erikoiskiilahihnan toleranssista.

- Aloita kiristämällä kiilahihnat (\*).
- Kiristä erikoiskiilahihna (A) siirtämällä yksi tai kaksi aluslevyä kohdasta (V) kohtaan (T).
- Käynnistä sekoitin ja anna sen käydä, kun mutteri (U) kiristetään. Älä tiukkaa mutteria liikaa.
- Etuhihnapyöräsarjassa varispeed-kauluksen (F) nastat (E) on asetettava alemman haarukan sisäpuolelle (G) ja takahihnapyöräsarjassa hihnan kiristimen (B) haarukan ulkopuolelle (molempien on osoitettava taaksepäin).
- Voimansiirron toleranssit saattavat aiheuttaa sen, että erikoiskiilahihna (A) osuu hihnapyöräsarjojen tappeihin, kun nopeutta on säädetty. Tällaisissa tapauksissa etäisyyttä (X) on pienennettävä.
- Seuraa sitten kohtaa: "Nopeuden säätö"

(X) = 305 mm +/- 3 mm

### NOPEUDEN SÄÄTÖ

- Nopeusvivun pysäytysruuvit (J) on säädettävä siten, että etäisyys (H) on 1-2 mm etu- ja takahihnapyörän kohdalla, pienellä ja suurella nopeudella. Kiristä vastamutterit (K), kun nopeus on säädetty oikein.
- Voimansiirron toleranssit saattavat aiheuttaa sen, että erikoiskiilahihna (A) osuu hihnapyöräsarjojen tappeihin, kun nopeutta on säädetty. Tällaisissa tapauksissa etäisyyttä (X) on pienennettävä, katso "Erikoisen kiilahihnan säätö", ja nopeus on säädettävä uudelleen.



**NOPEUDEN SÄÄTÖ (MATALAN JA KORKEAN NOPEUDEN NOKKAKIEKOT) VL-1S:**

Ennen säätöä kulhon on oltava yläasennossaan ja turvasuojuksen on oltava kiinni.

Katkaise sekoittimesta virta, tämä on tehtävä hätäpysäytyksen kautta. Irrota sekoittimen yläkanssi.

Irrota akseli nopeuden säätöä varten: Varsi (**kuva 5**) (**B**) irrotetaan servomoottorin akselista irrottamalla sokka (**C**) ja tappi (**D**). Varsi (**B**) ei saa irrota akselista (**E**).

Löysää ruuvi (**F**) ja ota nopeusilmaisin (**G**) ulos.

Löysää nopeusilmaisimen kiinnittimen ruuvi (**H**) ja irrota nuolilevy (**I**).

Käsiikäyttöisen nopeudenvälitsimen kahva (**J**) asetetaan akseliin (**E**) siten, että se osoittaa ylöspäin ja eteenpäin.

Vapauta hätäpysäytys ja käynnistä sekoitin.

Käännä nopeuden käsisäätökahva vähimmäisnopeudelle, kunnes kiilahihnan etäisyys planeettapään hihnapyörän reunasta on noin 1 mm, ks. **kuva 5a**.

Pysäytä sekoitin painamalla hätäpysäytystä.

Löysää kahden nokkakiekkon (**K**) ja (**L**) kaksi ruuvia.

Käännä vähimmäisnopeuden nokkakiekkoa (**K**), kunnes se aktivoi mikrokytkimen. Kiristä ruuvi.

Vapauta hätäpysäytys ja käynnistä sekoitin.

Käännä nopeuden käsisäätökahva enimmäisnopeudelle, kunnes kiilahihnan etäisyys moottorin hihnapyörän reunasta on noin 3 mm, ks. **kuva 5b**.

Pysäytä sekoitin painamalla hätäpysäytystä.

Käännä enimmäisnopeuden nokkakiekkoa (**L**), kunnes se aktivoi mikrokytkimen. Kiristä ruuvi.

Irrota nopeuden käsisäätökahva.

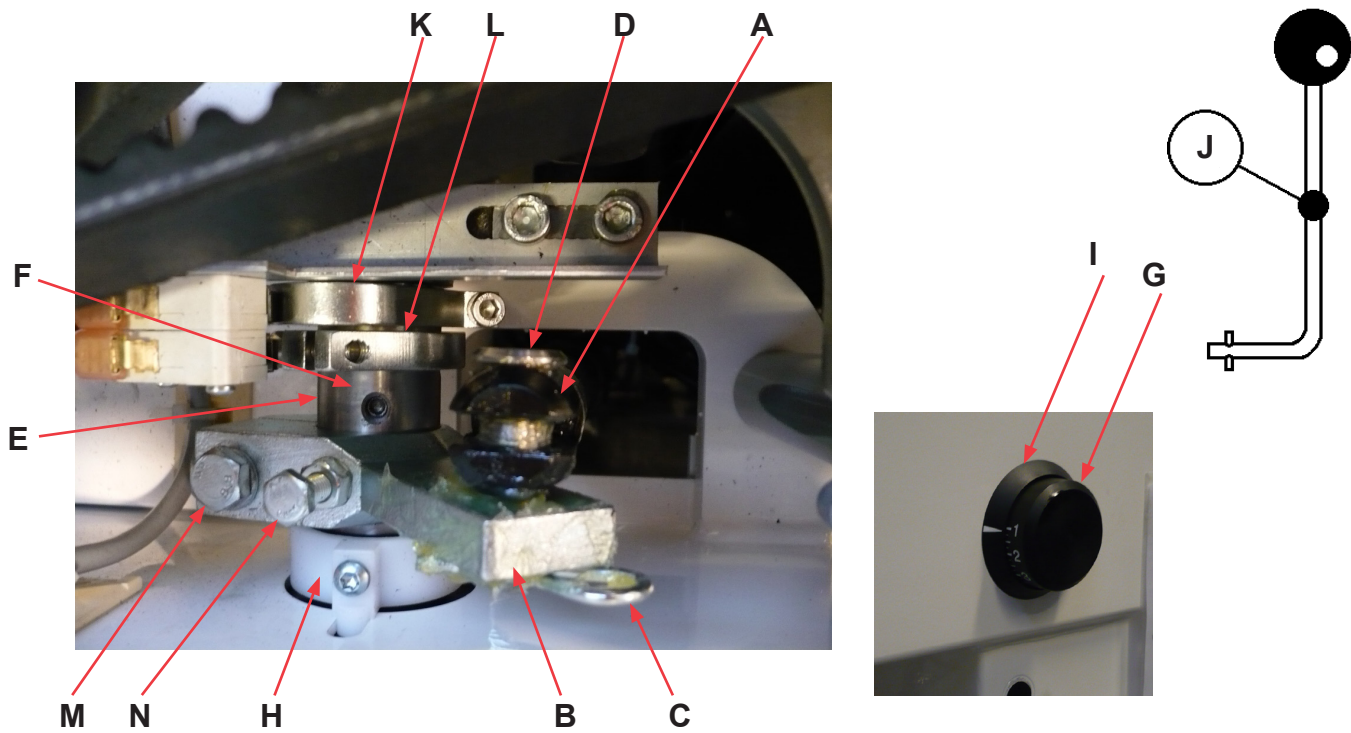
Asenna servomoottorin akseli takaisin varteen (**B**). On tärkeää varmistaa, että servomoottori ei ole puristuksissa koneen pylvästä, akselia (**E**) tai muita sekoittimen osia vasten.

Jos servomoottori ei ole asennettu oikein (edellä olevan kuvauksen mukaisesti), löysää kaksi ruuvia (**M**) ja (**N**), joilla varsi kiinnitetään akseliin, ja säädä varsi. Nopeuden käsisäätökahva on asennettava uudelleen ja nokkakiekot on säädettävä uudelleen.

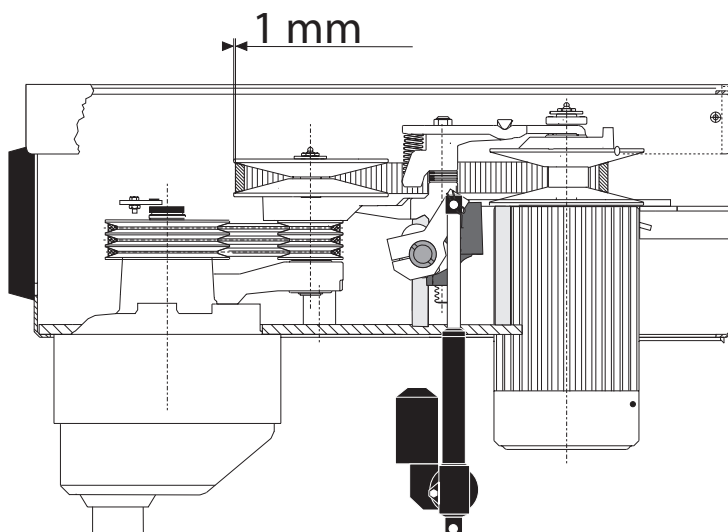
Kun minimi- ja maksiminopeus on säädetty oikein, nopeusilmaisimen kiinnike, nuolilevy ja nopeusilmaisin asennetaan takaisin paikalleen.

Vähimmäis- ja enimmäisnopeuden nokkakiekot on nyt säädetty.

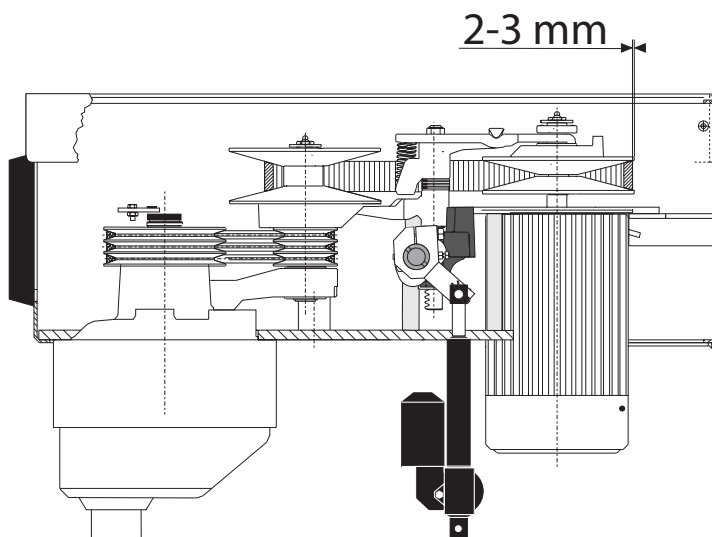
Kuva 5



Kuva 5a



Kuva 5b



## KULHON KESKITYKSEN SÄÄTÖ:

Etsi ensin kulhon nykyinen keskitys: kiinnitä vatkein ja kulho ja nosta sitten kulhon varret normaaliin työasentoon. Käännä kädelläsi vatkainta ja mittaa sitten vatkaimen ja kulhon reunan välinen etäisyys. Irrottamalla takakannen pääset käsiksi kulhovarren ohjainlevyyn (E). Löysää ruuveja (D) (kuva 6b) ja siirrä kulhovarren ohjauslevyä haluttuun suuntaan. Käännä vatkainta uudelleen ja mittaa vatkaimen ja kulhon välinen etäisyys. Kun kulho on keskitetty, kiinnitä kulhon varren ohjainlevy uuteen asentoon ja ruuvaa takakansi kiinni.

## KULHON KIINNITYKSEN SÄÄTÖ:

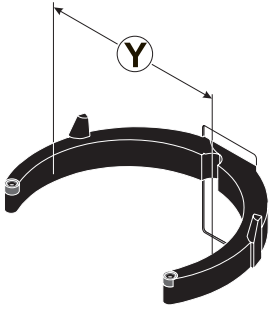
Kulhon varret on nostettava normaaliin työasentoon. Säätohalkaisija mitataan (Y) kulhon varsien välistä sisäpuolelta (kuva 6a):

Säätohalkaisija (Y) :

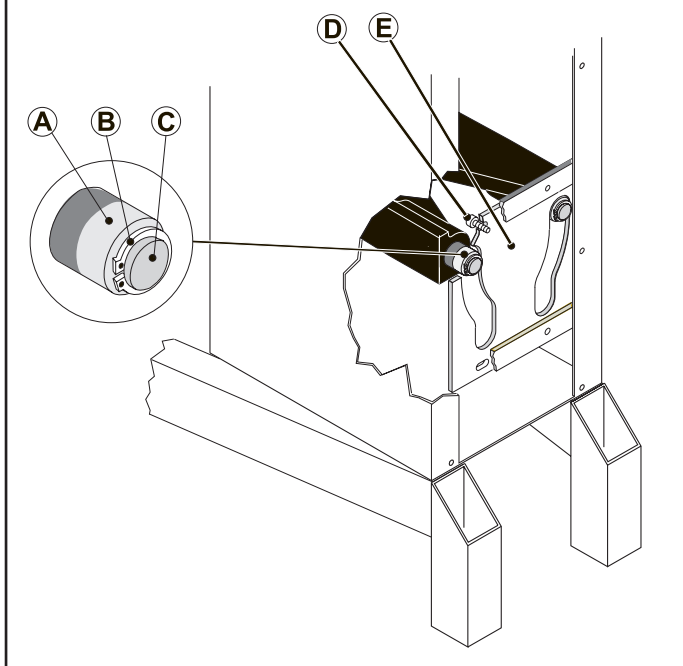
AR80	=	516 mm
AR100	=	554mm

Jos kulhon kiinnitys on liian löysä, irrota lukitusrenkas (B) ja vedä laakeri (A) akselista (C). Käännä laakeri 180° ja asenna uudelleen akselille. Saattaa olla tarpeen kääntää molempia laakereita. Tarkista lopuksi kulhon keskitys ja säädä tarvittaessa.

**Kuva 6a Säätohalkaisija**



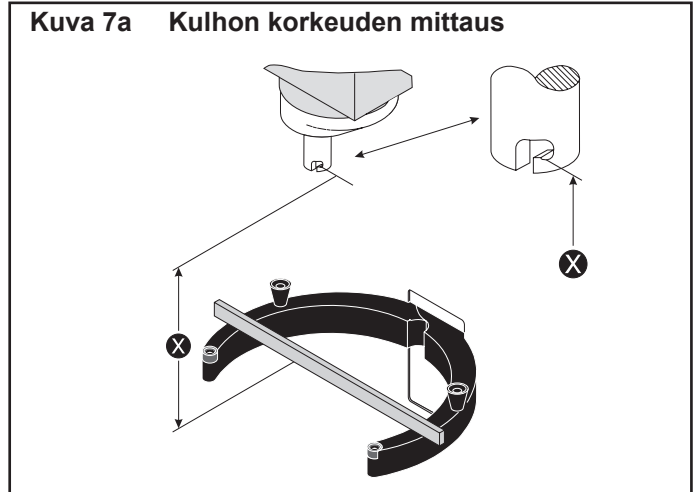
**Kuva 6b Kulhon keskityksen ja kiinnityksen säätö**



## KULHON KORKEUDEN MITTAUS:

Etäisyys (X) mitataan pikaliitännän alapuolelta siihen kulhon varsien pintaan, jonka varassa kulho lepää (kuva 7a). Kulhon varsien on oltava normaalissa työasennossa.

**Kuva 7a Kulhon korkeuden mittaaminen**



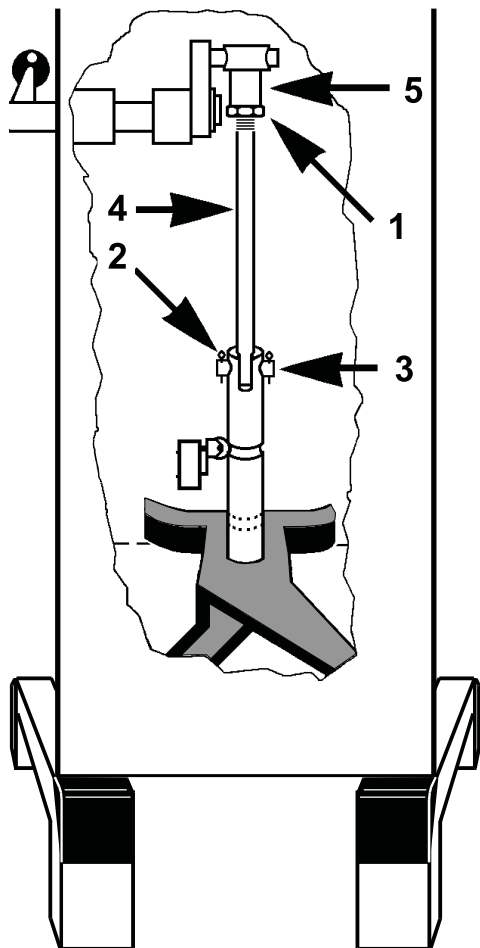
Kulhon korkeus (X):

AR80	=	233 mm
AR100	=	297 mm

### KULHON KORKEUDEN SÄÄTÖ (VL-1):

Laske kulhon varret alas puupalikan päälle niin, että kulhon varsien paino ei kuormita nostojärjestelmää. Löysää vastamutteri (1), (kuva 8a). Irrota jousen sokka (2). Irrota nostotappi (3). Nostoruuvi (4) on nyt löysällä ja sitä voidaan kääntää ulos tai nostomutterin sisään (5), kunnes kulhon varsien oikea korkeus on saavutettu. Osat kootaan yhteen ja vastamutteri kiristetään, jotta nostotanko pysyy oikeassa asennossa.

Kuva 8a Kulhon korkeuden säätö (VL-1):



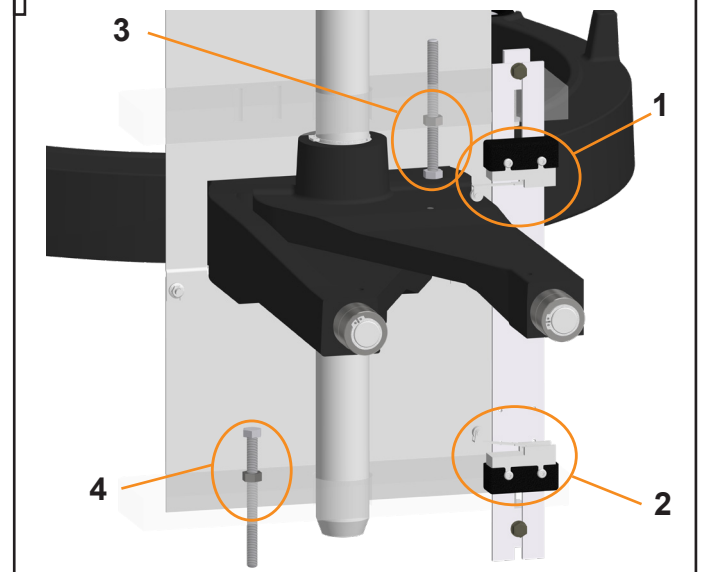
### KULHON KORKEUDEN SÄÄTÖ (VL-1L JA VL-1S):

Kulhon ylä- ja ala-asento määräytyy yläkytkimen (1) (kuva 8b) ja alakytkimen (2) perusteella. Jos kytkimen toiminnassa on vika, koneessa on kiinteä pysäytys (3) ja (4). Kiinteä pysäytys on asetettu tehtaalla.

Jos kulhon korkeus on väärä, esimerkiksi kytkimien vaihdon jälkeen, kytkimillä varustetun kiskon korkeutta säädetään siten, että yläkytkin aktivoituu 1 mm ennen kiinteää pysäytintä.

On varmistettava, että alakytkin aktivoituu vähintään 1 mm ennen kiinteää pysäytintä.

Kuva 8b Kulhon korkeuden säätö (VL-1L, VL-1S):



**VIKALUETTELO:****MAHDOLLINEN RATKAISU:**

(Muiden vikojen ilmetessä ota yhteyttä toimittajaan)

*Koliseva ääni sekoittimen umpinaisesta osasta.*

*“Sekoitin pysähtelee vaivattaessa taikinaa, joka ei yleensä aiheuta ongelmia.”*

*Sekoitin vaihtaa itsestään nopeutta.*

*Vähimmäis- ja enimmäisnopeudet muuttuvat.*

*Kulho on liian tiukalla tai liian löysällä.*

*Työväline osuu kulhon reunoihin.*

*Työväline osuu kulhon pohjaan.*

**Erikoiskiilahihnan säätö**

**Erikoiskiilahihnan säätö**

**Erikoiskiilahihnan säätö**

**Nopeuden säätö.**

**Kulhon kiinnityksen säätö**

**Kulhon keskityksen säätö**

**Kulhon korkeuden säätö**

**NÄYTÖSSÄ NÄKYVÄT VIKAKOODIT:****OL:**

Moottorin suojarеле on pysäyttänyt koneen ja näytössä näkyy **OL** 'ylikuormitusta' varten.

- Anna laitteen jäähtyä.
- Jos kone ei vaihda normaalitilaan, rele on nollattava manuaalisesti.
- Katso kohta "Moottorin suojarелеen manuaalinen nollaus" sivulla 15.

**EE1:**

Jos kulho ei ole oikeassa asennossa, kun käynnistyspainiketta painetaan, näyttöön ilmestyy **EE1**.

- Aseta kulho varsiin. Nosta varret ja kulho oikeaan asentoon.

**EE2:**

Jos turvasuojusta ei ole asennettu oikein tai se on auki, kun käynnistyspainiketta painetaan, näyttöön ilmestyy **EE2**.

- Tarkista, että turvasuojus on suljettu oikein.

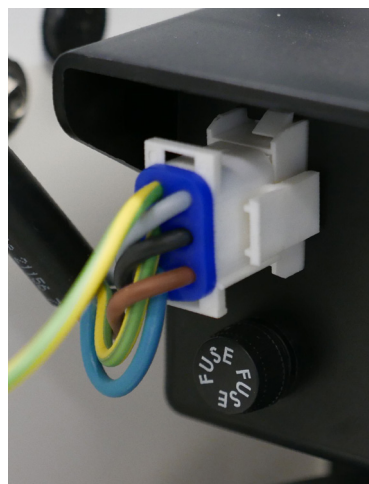
**EE6:**

Jos koneen näytössä näkyy **EE6**, kun käynnistyspainiketta painetaan, se tarkoittaa, että käynnistysrele ei ole aktivoitunut oikein.

- Kutsu huolto laitteen käynnistysreleen tarkistusta varten.

**SULAKE (VL-1):**

Kone on suojattu sulakkeella. Sulake on asennettu ohjauspaneelin takaosaan.



## **MOOTTORIN SUOJARELEEN MANUAALINEN NOLLAUS, VL-1:**

Moottorin suojarele sijaitsee ohjauspaneelin takana.

### **Pääset käsiksi moottorin suojareleeseen seuraavasti:**

Katkaise koneesta virta.

Irrota yläkansi.

Irrota ohjauspaneelin kaapelit.

Irrota neljä mutteria, jotka pitävät ohjauspaneelin paikallaan (8 mm).

Irrota ohjauspaneeli

Ruuvaa irti mustan peitelaatikon neljä mutteria (8 mm).

Nosta peitelaatikko varovasti ylös, sillä moottorin suojarele on sijoitettu peitelaatikon sisään.

Nollaa rele painamalla releen päällä olevaa punaista painiketta.

Kokoa päinvastaisessa järjestyksessä.



## **MOOTTORIN SUOJARELEEN MANUAALINEN NOLLAUS VL-1L JA VL-1S:**

Moottorin suojarele sijaitsee koneen alaosassa kotelon sisällä.

### **Pääset käsiksi moottorin suojareleeseen seuraavasti:**

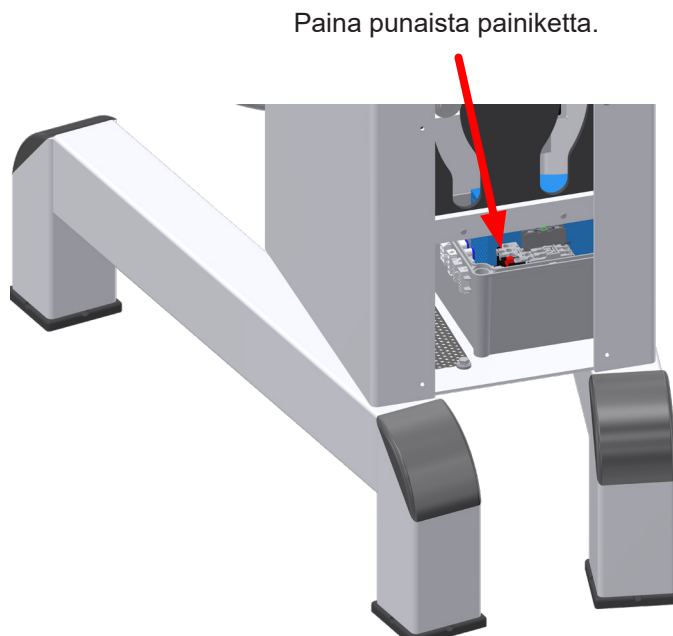
Katkaise koneesta virta.

Irrota pussin peitelevy.

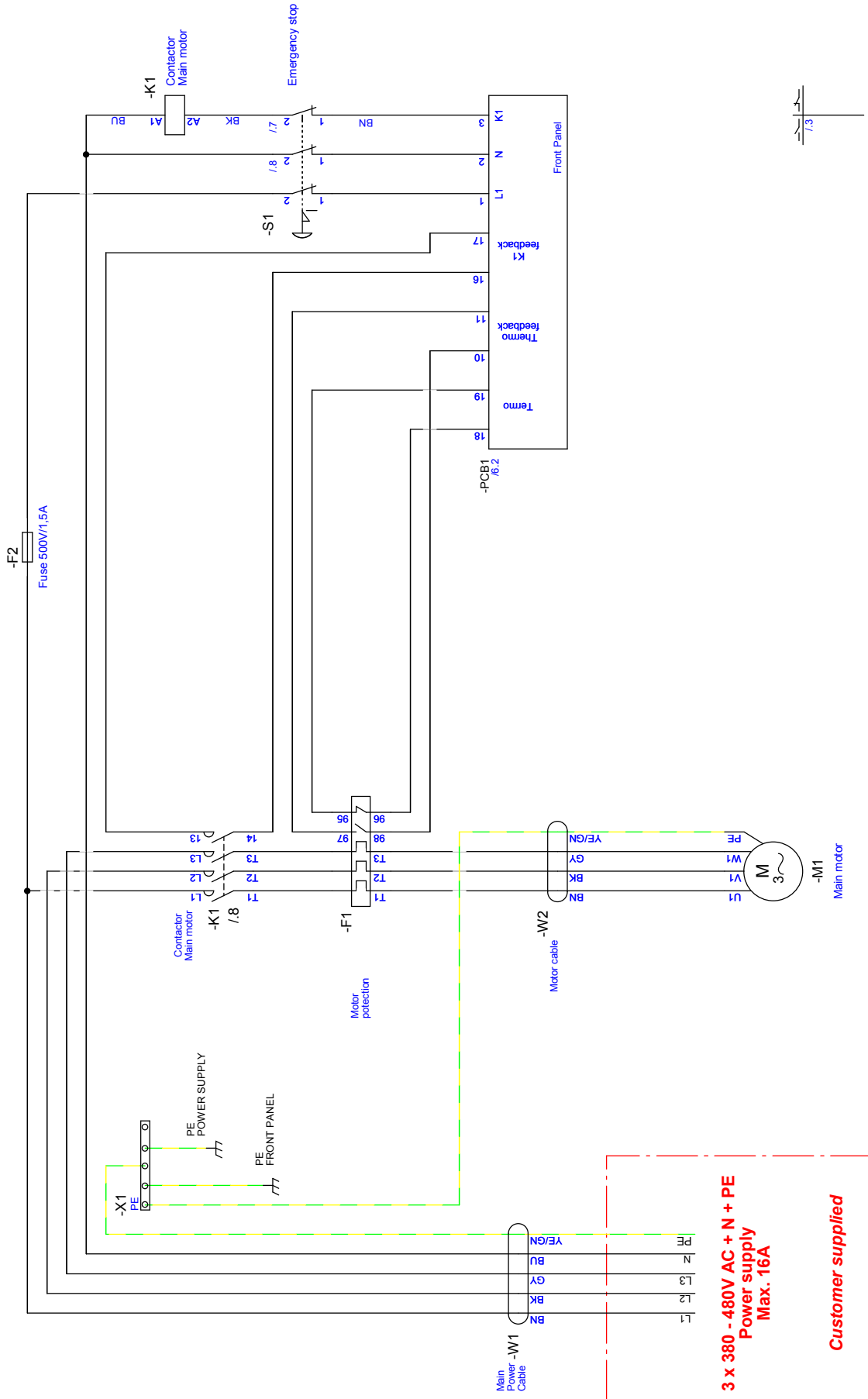
Ruuvaa kotelon kansi irti.

Nollaa rele painamalla releen päällä olevaa punaista painiketta.

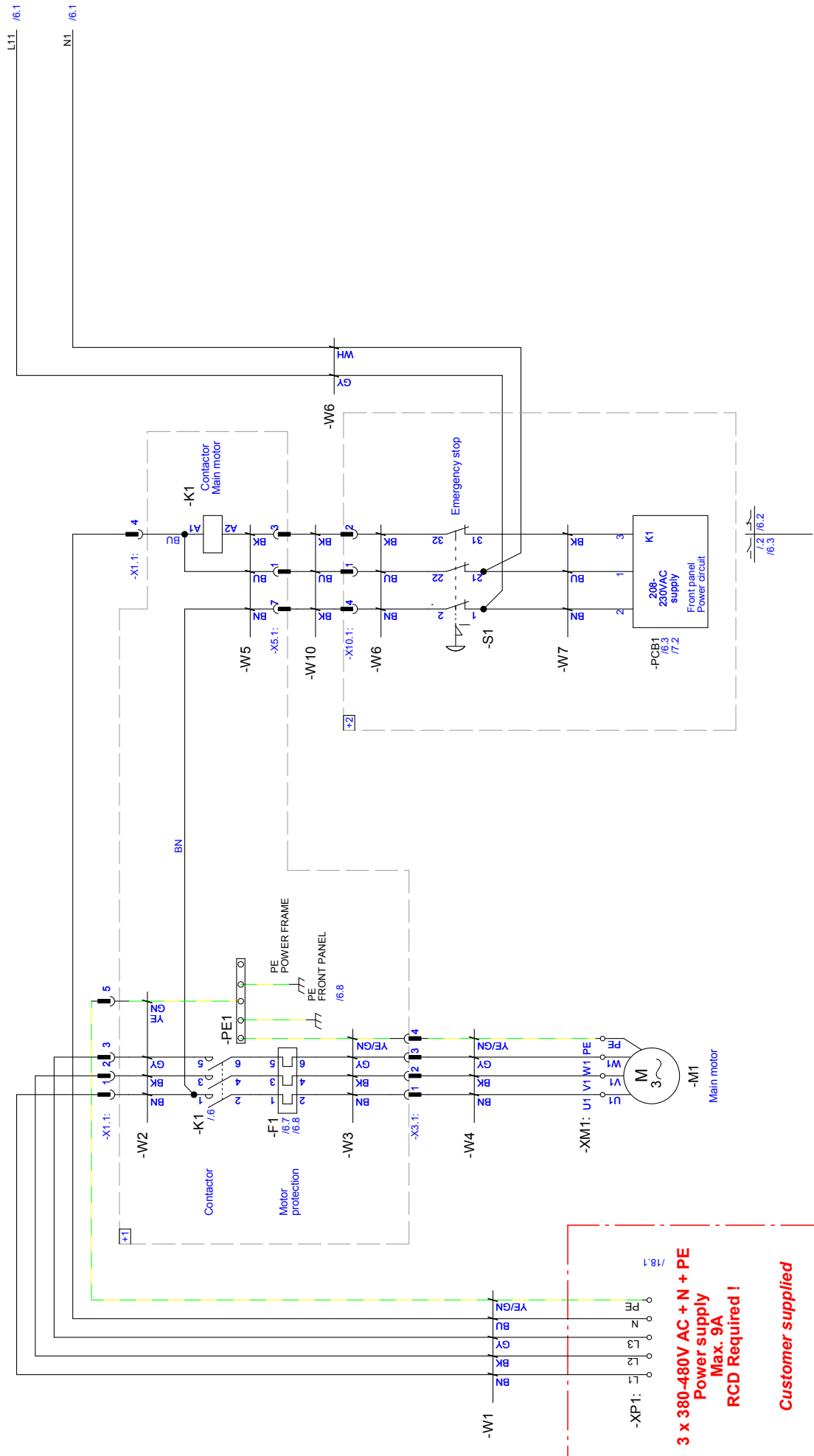
Kokoa päinvastaisessa järjestyksessä.



**SÄHKÖKAAVIO 1-2, PÄÄMOOTTORI (VL-1):**



**SÄHKÖKAAVIO 1-3, PÄÄMOOTTORI (VL-1L + VL-1S):**

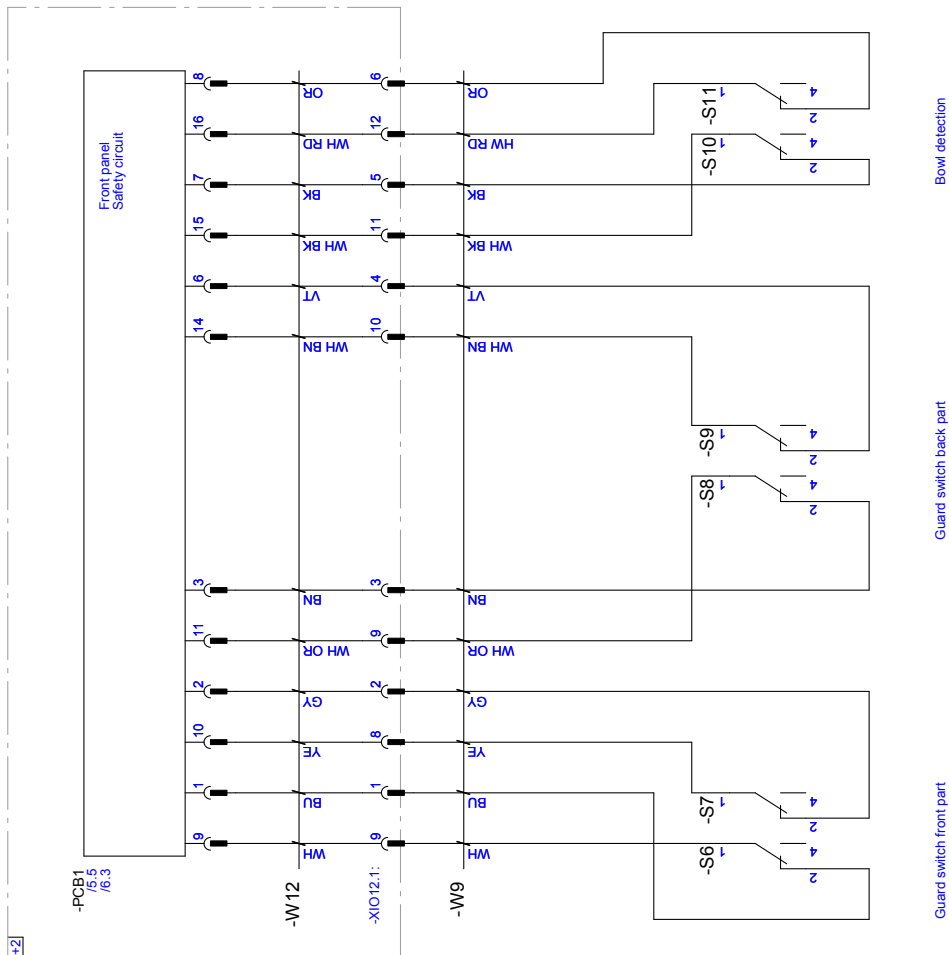


**3 x 380-480V AC + N + PE  
Power supply  
Max. 9A  
RCD Required !**

**Customer supplied**



**SÄHKÖKAAVIO, TURVAPIIRI (2-2 VL-1 + 3-3 VL-1S):**



## Puhdistusohje Varimixer AR80 ja AR100 -sekoittimille.

Kaikissa elintarviketuotantoon liittyvissä puhdistusprosesseissa on aina suoritettava riskiarviointi.

Varimixer A/S<sup>1</sup> on laatinut nykyisen lainsäädännön perusteella alla olevan taulukon, joka auttaa asiakaskohtaisten puhdistussuunnitelmien laatimisessa. Puhdistuksen tärkeys sekoittimen yksittäisillä alueilla havainnollistetaan väreillä. \*

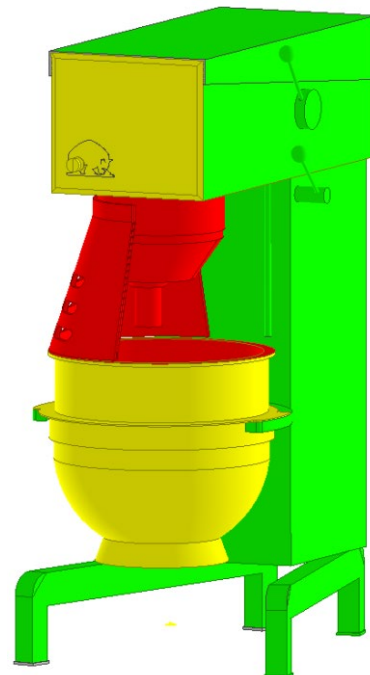
Sekoittimen osat koostuvat pääasiassa ruostumattomasta teräksestä EN1.4301 (AISI 304). Teräksen syöpymisen välttämiseksi on noudatettava seuraavia ohjeita:


- Kloridipitoisuus (Cl) alle 50 ppm enintään 80 °C:n lämpötilassa.
- Älä koskaan käytä kovaa teräsvillaa/sientä tai muita kovia esineitä, jotka voivat naarmuttaa teräspintaa.
- Kemikaalien käytön jälkeen sekoitin on aina pestävä puhtaalla, juomavesilaatuisella vedellä.


Kulhon rengas ja tietyt työvälineet on valmistettu alumiinista:


- Alumiinia pestäessä pH-arvon on aina oltava 5,0–8,0.

Poista kaikki suojukset ja työvälineet ennen puhdistuksen aloittamista.



\*  **Ei elintarvikkeiden kanssa kosketuksiin joutuva vyöhyke**  
= Pieni riski.

 **Roiskevyöhyke.**  
= Kohtalainen riski.

 **Elintarvikkeiden kanssa kosketuksiin joutuva vyöhyke.**  
= Korkea riski.

### Puhdistus vaihe vaiheelta

<b>Kulho.</b>	Tyhjennä kulho ja huuhtelee vedellä. Laita kulho astianpesukoneeseen tai pese käsin pehmeällä sienellä tai harjalla. <b>HUOM: Kulhon rengas on alumiinia.</b>
<b>Työvälineet.</b>	Poista mahdolliset ruokajäämät työvälineistä ja huuhtelee ne vedellä. <b>HUOM: Älä koskaan napauta vispilää kulhon reunaa tai muita esineitä vasten.</b> Pese työtyövälineet käsin tai astianpesukoneessa. Irrota kaavintaterän ruostumattomasta teräksestä valmistettu osa aina ennen puhdistusta. <b>HUOM: Jotkut työvälineet voivat olla alumiinisia.</b>
<b>Suojukset.</b>	Pese suojukset käsin tai astianpesukoneessa.
<b>Pikaliitântä.</b>	Tarkista aina, ettei pikaliitännässä, johon työvälineet kiinnitetään, ole ruokajäämiä. Pikaliitântään voidaan työntää kostea kangas tai sieni ruokajäämien irrottamiseksi.
<b>Etupaneeli.</b>	Pyyhi etupaneeli nihkeällä liinalla. Muista hätäpysäytys.
<b>Sekoitin/jalusta.</b>	Pese sekoitin aina siten, että kulhon kiinnitysjärjestelmä on auki ja kiinni.

<sup>1</sup> DS/EN 454: 2014, DS/EN 1672-2:2020, jne.

<b>Kulhon kiinnitysjärjestelmä.</b>	<p>Sekoittimen kotelointiluokka on IP32. Siksi sen saa pyyhkiä vain nihkeällä liinalla.</p> <p><b>HUOM: Älä koskaan suihkuta vettä koneen päälle.</b></p> <p>Koneet, joissa on kotelointiluokka on IP44, voidaan pestä vaahdolla. Huuhtelu on suoritettava ohuella vesisuihkulla, joka vastaa normaalia sadetta. Veden on oltava puhdasta ja juomavesilaatua.</p>
<b>Nostovarsi ja nopeuden säätö.</b>	<p>Pese kulhon kiinnitysjärjestelmä aina avoimessa ja suljetussa asennossa. Pese kulhon kiinnitysjärjestelmä nihkeällä liinalla kuten jalusta. Kuivaa kulhon kiinnitysruulat veden ja puhdistuskemikaalien poistamiseksi.</p> <p>Pyyhi nostovarsi ja nopeudensäädin nihkeällä liinalla.</p>
<b>Varastointi.</b>	<p>Kulho voidaan asentaa sekoittimeen puhdistuksen jälkeen. Jos kulhoa säilytetään sekoittimessa, suosittelemme sen peittämistä.</p> <p><b>HUOM: Teräksen korroosion välttämiseksi älä koskaan säilytä kulhossa elintarvikkeita, joiden happo- tai suolapitoisuus on korkea.</b></p>

## Desinfiointi

Desinfiointi vaatii voimakkaita kemikaaleja. Arvioi aina, vaikuttaako sekoittimen desinfiointi lopputuotteen elintarviketurvallisuuteen.

**HUOM: Hanki aina puhdistus-/desinfiointituotteiden toimittajan/valmistajan suositukset ennen käyttöä.**

Jos puhdistus- ja desinfiointivettä jää haihtumaan sekoittimen pinnalle, kloridien ja muiden kemikaalien pitoisuus on suurempi kuin puhdistusprosessin aikana.

Huuhtele ja pyyhi sekoitin puhtaalla juomavesilaatuisella vedellä aina kemikaalien käytön jälkeen.

Kaikki hapettavat kemialliset desinfiointiaineet on huuhdeltava puhtaalla, juomavesilaatuisella vedellä. Jos puhdasta juomavettä ei ole saatavilla, desinfiointi voidaan tehdä kuumalla vedellä, höyryllä, IPA-etanolilla ja etanolilla.

**HUOM: Hanki aina desinfiointiaineen toimittajalta/valmistajalta kirjallinen vakuutus siitä, että desinfiointiaine on turvallista ja että sitä voidaan käyttää ilman huuhtelua puhtaalla juomavedellä.**

Desinfiointiaineiden väärä käyttö voi vahingoittaa sekoitinta.

## Haponkestävä ruostumaton teräs

Kun valmistetaan erittäin happamia ja/tai runsaasti suolaa sisältäviä tuotteita ja kun puhdistuksessa käytetään voimakkaita kemikaaleja, suosittelemme ostamaan haponkestävästä ruostumattomasta teräksestä EN 1.4401 (AISI 316) valmistetun sekoituskulhon ja työvälineet.

Haponkestävä ruostumaton teräs on korroosionkestävämpi ja sietää vertailun vuoksi alle 50 ppm:n kloridipitoisuuksia (Cl<sup>-</sup>) jopa 100 °C:n lämpötilassa.

Lisätietoja Varimixer A/S:n sekoittimien puhdistamisesta on verkkosivuillamme <https://varimixer.com/>

<b>Indhold af Overensstemmelseserklæring for maskinen,</b> (Maskindirektivet, 2006/42/EC, Bilag II, del A)	<b>DK</b>
<b>Contents of the Declaration of conformity for machinery,</b> (Machinery Directive 2006/42/EC, Annex II, Part A)	<b>EN</b>
<b>Inhalt der Konformitätserklärung für Maschinen,</b> (Richtlinie 2006/42/EG, Anhang II, Teil A)	<b>DE</b>
<b>Contenu de la Déclaration de conformité d'une machine,</b> (Directive Machine 2006/42/CE, Annexe II, partie A)	<b>FR</b>
<b>Inhoud van de verklaring van overeenstemming voor machines,</b> (Richtlijn 2006/42/EC, Bijlage II, deel A)	<b>NL</b>
<b>Contenido de la declaración de conformidad sobre máquinas,</b> (Directiva 2006/42/EC, Anexo II, parte A)	<b>ES</b>

Fabrikant; Manufacturer; Hersteller; Fabricant; Fabrikant; Fabricante: Varimixer A/S  
 Adresse; Address; Adresse; Adresse; Adres; Dirección: Elementfabrikken 9, DK-2605 Brøndby, Denmark

Navn og adresse på den person, som er bemyndiget til at udarbejde teknisk dossier  
 Name and address of the person authorised to compile the technical file  
 Name und Anschrift der Person, die bevollmächtigt ist, die technischen Unterlagen zusammenzustellen  
 Nom et adresse de la personne autorisée à constituer le dossier technique  
 naam en adres van degene die gemachtigd is het technisch dossier samen te stellen  
 nombre y dirección de la persona facultada para elaborar el expediente técnico

Navn; Name; Name; Nom; Naam; Nombre: Kim Jensen  
 Adresse; Address; Adresse; Adresse; Adres; Dirección: Elementfabrikken 9, DK-2605 Brøndby, Denmark  
 Sted, dato; Place, date; Ort, Datum; Lieu, date; Plaats, datum; Place, Fecha: Brøndby, 15-03-2022

Erklærer hermed at denne røremaskine  
 Herewith we declare that this planetary mixer  
 Erklärt hiermit, dass diese Rührmaschine  
 Déclare que le batteur-mélangeur ci-dessous  
 Verklaart hiermede dat Menger  
 Declaramos que el producto batidora

- er i overensstemmelse med relevante bestemmelser i Maskindirektivet (Direktiv 2006/42/EC)  
 is in conformity with the relevant provisions of the Machinery Directive (2006/42/EC)  
 konform ist mit den Bestimmungen der EG-Maschinenrichtlinie (Direktiv 2006/42/EG)  
 Satisfait à l'ensemble des dispositions pertinentes de la Directive Machines (2006/42/CE)  
 voldoet aan de bepalingen van de Machinerichtlijn (Richtlijn 2006/42/EC)  
 corresponde a las exigencias básicas de la Directiva sobre Máquinas (Directiva 2006/42/EC)
- er i overensstemmelse med følgende andre CE-direktiver  
 is in conformity with the provisions of the following other EC-Directives  
 konform ist mit den Bestimmungen folgender weiterer EG-Richtlinien  
 Est conforme aux dispositions des Directives Européennes suivantes  
 voldoet aan de bepalingen van de volgende andere EG-richtlijnen  
 está en conformidad con las exigencias de las siguientes directivas de la CE

2014/30/EU; 1935/2004; 10/2011; 2023/2006; RoHS 2011/65/EU

Endvidere erklæres det  
 And furthermore, we declare that  
 Und dass  
 Et déclare par ailleurs que  
 En dat  
 Además declaramos que

- at de følgende (dele af) harmoniserede standarder, er blevet anvendt  
 the following (parts/clauses of) European harmonised standards have been used  
 folgende harmonisierte Normen (oder Teile/Klauseln hieraus) zur Anwendung gelangten  
 Les (parties/articles des) normes européennes harmonisées suivantes ont été utilisées  
 de volgende (onderdelen/bepalingen van) geharmoniseerde normen/nationale normen zijn toegepast  
 las siguientes normas armonizadas y normas nacionales (o partes de ellas) fueron aplicadas

EN 454:2014; EN 60204-1:2018; EN ISO 12100-2011

EN IEC 61000-6-1:2019; EN IEC 61000-6-3:2021

EN 1672-2 :2020

DoC for Food Contact Materials, please go to [www.varimixer.com/Special downloads](http://www.varimixer.com/Special%20downloads) (dealers only) or contact your supplier

**Innehåll i försäkran om maskinens överensstämmelse**, (Maskindirektivet 2006/42/EG, Bilaga II, Avsnitt A)

**Contenuto della dichiarazione di conformità per macchine**, (Direttiva 2006/42/CE, Allegato II, parte A)

**Sisukord masina vastavusdeklaratsioon**, (Masinadirektiiv 2006/42/EÜ, II lisa A-osa)

**Treść Deklaracja zgodności dla maszyn**, (Dyrektywa maszynowa 2006/42/WE, Załącznik II, część A)

**Sisältö vaatimustenmukaisuusvakuutus koneesta**, (Konedirektiivi 2006/42/EY, Liite II, A osa)

**Vsebina izjave o skladnosti strojev**, (Direktiva 2006/42/ES, priloga II, del A)

SV  
IT  
ET  
PL  
FI  
SL

Tillverkare; Fabbrikante; Tootja; Producent; Valmistaja; Proizvajalec

Varimixer A/S

Adress; Indirizzo; Address; Adres; Osoite; Naslov

Elementfabrikken 9, DK-2605 Brøndby, Denmark

Namn och adress till den person som är behörig att ställa samman den tekniska dokumentationen:

Nome e indirizzo della persona autorizzata a costituire il fascicolo tecnico

Tehnilise kausta volitatud koostaja nimi ja aadress

Imię i nazwisko oraz adres osoby upoważnionej do przygotowania dokumentacji technicznej

Henkilön nimi ja osoite, joka on valtuutettu kokoamaan teknisen tiedoston

Ime in naslov osebe, pooblaščene za sestavo tehnične dokumentacije

Namn; Nome e cognome; Nimi; Imię i nazwisko; Nimi; Ime :

Kim Jensen

Adress; Indirizzo; Address; Adres; Osoite; Naslov:

Elementfabrikken 9, DK-2605 Brøndby, Denmark

Ort och datum; Luogo e data; Koht, kuupäev; Miejsowość, data; Paikka, aika; Kraj, datum:

Brøndby, 15-03-2022

Försäkrar härmed att denna blandningsmaskin

Con la presente si dichiara che questo mixer planetaria

Deklareerime käesolevaga, et Planetaarmikseri

Niniejszym oświadczamy, że mikser planetarny

vakuuttaa, että tämä mikseri tyyppi

S tem dokumentom izjavljamo, da je ta mešalnik

- överensstämmer med tillämpliga bestämmelser i maskindirektivet (2006/42/EG)  
is è conforme alle disposizioni della Direttiva Macchine (Direttiva 2006/42/CE)  
vastab kehtivatele masinadirektiivi (2006/42/EÜ) nõuetele  
spełnia wymagania odpowiednich przepisów dyrektywy maszynowej (2006/42/WE)  
on konedirektiivin (2006/42/EY) asiaankuuluvien säännösten mukainen  
v skladu z določbami Direktive o strojih ES (Direktiva 2006/42/ES)
- överensstämmer med bestämmelser i följande andra EG-direktiv  
è conforme alle disposizioni delle seguenti altre direttive CE  
vastab järgmiste EÜ direktiivide nõuetele  
spełnia wymagania przepisów innych dyrektyw WE  
on seuraavien muiden EY-direktiivien säännösten mukainen  
in v skladu z določili naslednjih dodatnih direktiv ES

2014/30/EU; 1935/2004; 10/2011; 2023/2006; RoHS 2011/65/EU

Vi försäkrar dessutom att

e che

Lisaks ülaltoodule deklareerime, et

Ponadto oświadczamy, że

ja lisäksi vakuuttaa, että

in da

- följande (delar/paragrafer av) europeiska harmoniserade standarder har använts  
sono state applicate le seguenti (parti/clausole di) norme armonizzate  
kasutatud on järgmisi Euroopa harmoniseeritud standardeid (või nende osi/nõudeid)  
zastosowano następujące części/klauzule zharmonizowanych norm europejskich  
seuraavia eurooppalaisia yhdenmukaistettuja standardeja (tai niiden osia/kohtia) on sovellettu  
veljajo naslednji usklajeni standardi (ali deli/klavzule teh standardov)

EN 454:2014; EN 60204-1:2018; EN ISO 12100-2011

EN IEC 61000-6-1:2019; EN IEC 61000-6-3:2021

EN 1672-2 :2020

DoC for Food Contact Materials, please go to [www.varimixer.com/Special downloads](http://www.varimixer.com/Special%20downloads) (dealers only) or contact your supplier

**metos**  
kitchen intelligence®